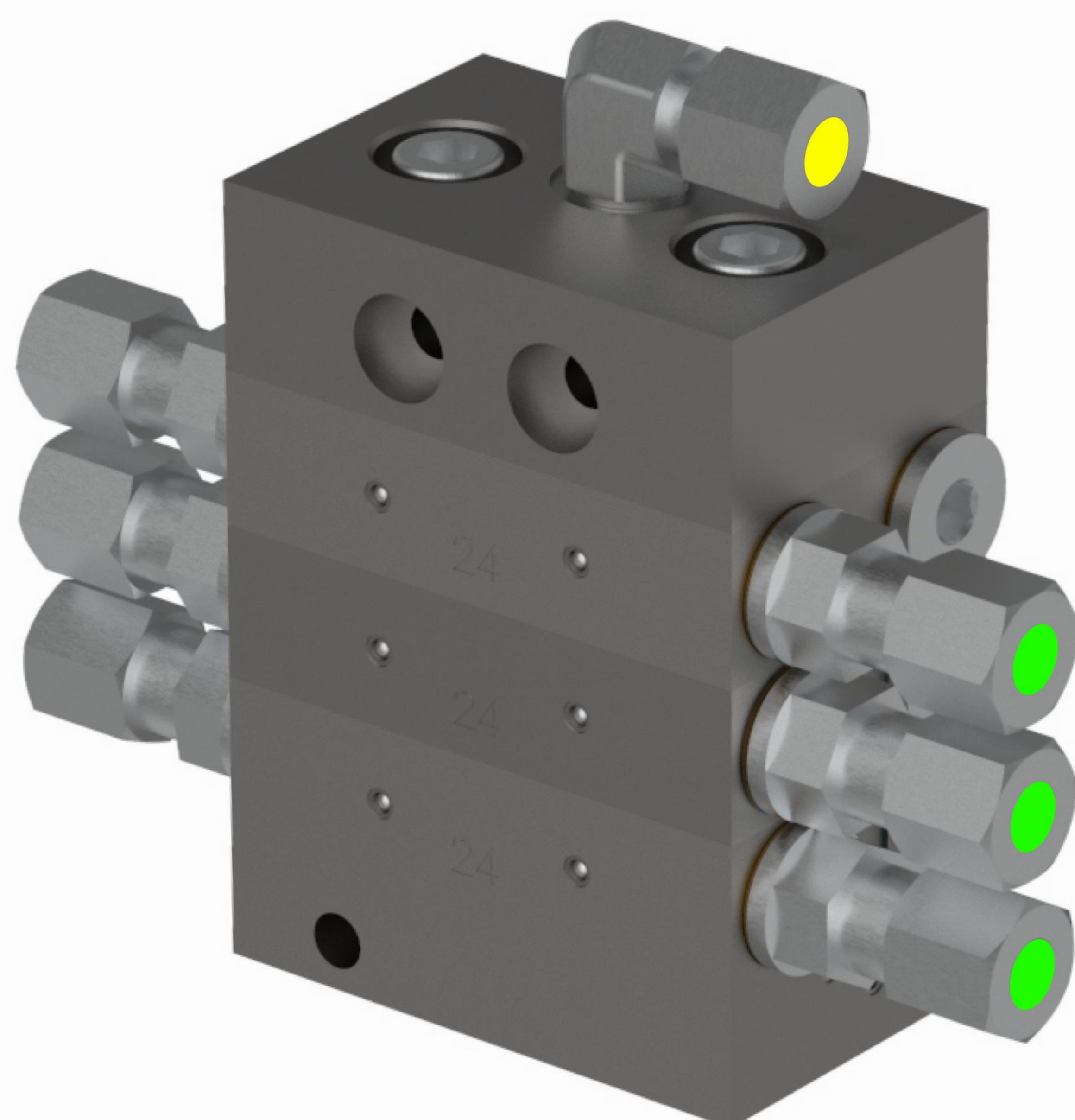


# Technische Beschreibung

## Progressivverteiler

JPQ1  
JPQ1\_FKM



# Index

Impressum	3-4
Sicherheitsanleitung	4
Lieferung, Rückgabe und Lagerung	5
Inbetriebnahme	6
Schmierstoffe	7-8
Übersicht	9
Funktionsbeschreibung	10
Montage der einzelnen Bauteile	11-19
Zusammenfassen von Verteilerauslässen, Kombinationen	20-22
Verteilerüberwachung	23-24
Verteilerzubehör	25-26
Bestellschlüssel Standard	27
Sonderausführung FKM (Dichtungen in Viton)	28-30

# Impressum

## Hersteller

Lubmann GmbH  
Add: Kleiner Johannes 21, 91257, Pegnitz, Germany  
E-Mail: [info@lubmann-gmbh.de](mailto:info@lubmann-gmbh.de)  
Website: [www.lubmann-gmbh.de](http://www.lubmann-gmbh.de)

## Schulungen

Um ein Höchstmaß an Sicherheit und Wirtschaftlichkeit zu gewährleisten, führt die Lubmann GmbH ausführliche Schulungen durch. Es wird empfohlen, die Schulungen zu besuchen. Für weitere Informationen wenden Sie sich bitte an die Lubmann GmbH.

## Copyright

© Copyright Lubmann GmbH Alle Rechte vorbehalten

## Gewährleistung und Umfang der Gewährleistung

Unsachgemäße Eingriffe führen zum Ausschluss des Gewährleistungsanspruchs!

Eine Gewährleistung für die Betriebssicherheit, Zuverlässigkeit und Leistungsfähigkeit der Schmierpumpe wird vom Hersteller nur unter folgenden Bedingungen übernommen:

- Montage, Anschluss, Einstellung, Wartung und Reparatur müssen von autorisiertem Fachpersonal durchgeführt werden.
- Die in den technischen Daten angegebenen Parameter dürfen nicht überschritten werden.
- Für Reparatur- und Wartungsarbeiten dürfen nur Originalteile oder vom Hersteller zugelassene Teile verwendet werden.

Für Schäden an Zentralschmieranlagen, die durch den Betrieb mit ungeeigneten Schmierstoffen verursacht werden (z.B. Kolbenverschleiß, Kolbenklemmer, Verstopfen, versprödete Dichtungen), erlischt jede Garantie und Gewährleistung.

Lubmann übernimmt keine Haftung für Schäden, die durch Schmierstoffe verursacht werden, auch wenn diese Schmierstoffe durch Labortests geprüft und freigegeben wurden, da durch Schmierstoffe verursachte Schäden (z.B. durch abgelaufene oder unsachgemäß gelagerte Schmierstoffe, Chargenschwankungen usw.) im Nachhinein nicht mehr auf ihre Ursache zurückgeführt werden können.

## Servicekontakt

Kleiner Johannes 21, 91257, Pegnitz, Germany  
Tel.: +49 9241 80 89 87 01

## Haftungsausschluss

Der Hersteller kann nicht für Schäden verantwortlich gemacht werden, die durch:

- Nicht sachgemäße Verwendung, fehlerhafte Montage, Bedienung, Einstellung, Wartung, Reparatur oder Unfälle
- Verwendung von ungeeigneten Schmiermitteln
- Unsachgemäßes oder verspätetes Reagieren auf Fehlfunktionen
- Unerlaubte Veränderungen am Produkt
- Vorsatz oder Fahrlässigkeit
- Verwendung von nicht originalen Lubmann-Ersatzteilen
- Fehlerhafte Planung oder Auslegung der Zentralschmieranlage

Die Haftung für Schäden, die durch die Verwendung unserer Produkte entstehen, ist auf den maximalen Kaufpreis beschränkt. Die Haftung für Folgeschäden jeglicher Art ist ausgeschlossen!

# Sicherheitsanleitungen

## Allgemeine Hinweise

Sicherheitsrelevante Störungen müssen unverzüglich beseitigt werden.

Nachfolgend finden Sie grundlegende Hinweise zur Montage, zum Betrieb und zur Wartung, die zu beachten sind. Die Betriebsanleitung ist vom Monteur und den zuständigen Fachkräften/Personal des Betreibers vor Beginn der Montage und Inbetriebnahme in allen Punkten zu lesen. Darüber hinaus muss die Betriebsanleitung ständig am Einsatzort verfügbar sein.

Es sind nicht nur die unter diesem Punkt aufgeführten Sicherheitshinweise zu beachten, sondern auch die speziellen Sicherheitshinweise in anderen Teilen dieser Anleitung.

## Allgemeine Risikohinweise

Alle Systemkomponenten sind unter dem Gesichtspunkt der Betriebssicherheit und Unfallverhütung nach den geltenden Vorschriften für die Gestaltung technischer Arbeitsmittel konzipiert worden.

Dennoch können bei ihrer Verwendung Gefahren für den Benutzer oder Dritte bzw. für technische Einrichtungen entstehen. Das System darf daher nur im Rahmen seiner bestimmungsgemäßen Verwendung und unter Beachtung der Sicherheitsbestimmungen und der Betriebsanleitung in technisch einwandfreiem Zustand eingesetzt werden.

## Zeichenerklärung



Sicherheitshinweise, die bei Nichtbeachtung Gefährdungen für Personen hervorrufen können, sind mit dem allgemeinen Gefahrensymbol gekennzeichnet!



Dieses Warnzeichen wird benutzt, wenn ungenaues Befolgen oder Nichtbefolgen der Bedienungsanleitung oder vorgeschriebener Arbeitsabläufe etc. zu Beschädigungen führen könnten.



Dieses Symbol wird verwendet, wenn auf Besonderheiten aufmerksam gemacht werden soll.

# Lieferung, Rückgabe und Lagerung

## Lieferung

Prüfen Sie die Sendung nach Erhalt auf Beschädigung und Vollständigkeit anhand der Versandpapiere. Melden Sie eventuelle Transportschäden sofort dem Spediteur. Bewahren Sie das Verpackungsmaterial auf, bis eventuelle Unstimmigkeiten beseitigt sind. Achten Sie beim innerbetrieblichen Transport auf eine sichere Handhabung.

## Rückgabe

Reinigen Sie alle Teile und verpacken Sie sie ordnungsgemäß (d.h. unter Beachtung der Vorschriften des Empfängerlandes), bevor Sie diese zurückschicken. Schützen Sie das Produkt vor mechanischen Einflüssen wie Stößen. Für den Land-, See- oder Lufttransport gibt es keine Einschränkungen.

## Lagerung

Lubmann-Produkte unterliegen den folgenden Lagerbedingungen:

- trocken, staub- und erschütterungsfrei in geschlossenen Räumen
- keine korrosiven, aggressiven Stoffe am Lagerort (Ozon)
- vor Umwelteinflüssen wie UV-Strahlung schützen
- geschützt vor Schädlingen und Tieren (Insekten, Nagetiere, etc.)
- möglichst in der Originalverpackung des Produkts
- abgeschirmt von nahen Wärme- und Kältequellen
- bei starken Temperaturschwankungen oder hoher Luftfeuchtigkeit geeignete Maßnahmen (z. B. Heizung) treffen, um die Bildung von Kondenswasser zu verhindern

## Lagerbedingungen für mit Schmierstoff gefüllte Teile

Bei der Lagerung von mit Schmierstoff gefüllten Produkten müssen die im Folgenden genannten Bedingungen eingehalten werden.

### *Lagerdauer von bis zu 6 Monaten*



Die abgefüllten Produkte können ohne weitere Maßnahmen verwendet werden.

### *Lagerdauer von 6 bis 18 Monaten – Verteiler*

1. Alle Anschlussleitungen und Verschlusschrauben entfernen
2. Pumpe, die mit neuem, für den Einsatzzweck geeignetem Schmierfett gefüllt ist, an den Verteiler anschließen
3. Pumpe laufen lassen, bis neues Schmierfett aus dem Verteiler austritt
4. Ausgetretenes Schmiermittel entfernen
5. Verschlusschrauben und Anschlussleitungen wieder montieren

## Inbetriebnahme

Verbinden Sie den Verteiler ordnungsgemäß mit den vorgesehenen Anschlüssen. Überprüfen Sie das Gerät auf Funktionalität und das Vorhandensein von Sicherheitsvorrichtungen.

Stellen Sie sicher, dass alle Warnhinweise vorhanden, unbeschädigt und gut sichtbar sind.

Falls dies nicht der Fall ist, müssen sie umgehend ersetzt werden.

### **Abweichung von der vorgesehenen Verwendung ist strengstens untersagt.**

Bitte halten Sie sich an die in der Bedienungsanleitung angegebenen technischen Spezifikationen und überschreiten Sie die angegebenen Grenzwerte nicht.

Verwenden Sie ausschließlich Schmiermittel, die für diesen Zweck vorgesehen sind. Stellen Sie sicher, dass das Produkt ausschließlich in seinem vorgesehenen Anwendungsbereich verwendet wird.

## Begleitdokumente

Neben dieser Anleitung müssen die folgenden Dokumente von den jeweiligen Zielgruppen berücksichtigt werden:

- 1) Betriebsanleitungen und Freigabevorschriften

Falls zutreffend:

- 2) Sicherheitsdatenblatt für das verwendete Schmiermittel
- 3) Projektunterlagen
- 4) Ergänzende Informationen zu speziellen Konfigurationen des Verteilers. Diese finden Sie in der spezifischen Systemdokumentation.
- 5) Anleitungen für zusätzliche Komponenten zur Montage des Zentralschmiersystems.

# Schmierstoffe

## Allgemein

Schmierstoffe werden gezielt für ihre spezifische Anwendung ausgewählt. Die Auswahl erfolgt vorzugsweise durch den Hersteller oder den Betreiber der Maschine in Zusammenarbeit mit dem Schmierstofflieferanten. Wenn Sie wenig oder keine Erfahrung bei der Auswahl von Schmiermitteln für Schmiersysteme haben, nehmen Sie bitte Kontakt mit uns auf. Wir sind bereit, Ihnen bei der Auswahl geeigneter Schmierstoffe und Komponenten zur Errichtung eines für die jeweiligen Anwendung optimierten Schmiersystems zu helfen. Bitte beachten Sie die folgenden Punkte bei der Auswahl oder Verwendung von Schmierstoffen. Dies wird Ihnen helfen, mögliche Ausfallzeiten und Schäden an der Maschine oder am Schmiersystem zu vermeiden.

## Materialverträglichkeit

Schmierstoffe müssen im Allgemeinen mit den folgenden Materialien verträglich sein:

- Kunststoffe: ABS, CR, FPM, NBR, FKM, NR, PA, PET, PMMA, POM, PP, PS, PTFE, PU, PUR
- Metalle: Stahl, Gusseisen, Messing, Kupfer, Aluminium

## Temperatureigenschaften

Der verwendete Schmierstoff muss für die spezifische Umgebungstemperatur des Produkts geeignet sein. Die für den ordnungsgemäßen Betrieb zulässige Viskosität sollte bei niedrigen Temperaturen nicht überschritten werden und bei hohen Temperaturen nicht unterschritten werden. Beachten Sie die zulässige Viskosität im Abschnitt „Technische Daten“.

## Haltbarkeit

Abhängig von Ihrer Erfahrung mit dem verwendeten Schmierstoff sollte es in Intervallen, die vom Betreiber festgelegt werden, auf „Alterungsprozesse“ (Ausschwitzten) überprüft werden, um festzustellen, ob es ausgetauscht werden muss. Wenn Zweifel an der weiteren Eignung des Schmierstoffs bestehen, sollte es vor Wiederinbetriebnahme ausgetauscht werden. Wenn Sie noch keine Erfahrung mit dem verwendeten Schmierstoff haben, empfehlen wir, es bereits nach einer Woche zu überprüfen.

## Vermeidung von Störungen und Gefahren

Um Störungen oder Gefahren zu vermeiden, beachten Sie bitte Folgendes:

- Beachten Sie beim Umgang mit Schmierstoffen das jeweilige Sicherheitsdatenblatt (SDB) und gegebenenfalls die Gefahrenkennzeichnung auf der Verpackung.
- Aufgrund der Vielfalt von Zusätzen können einige Schmierstoffe, die die Anforderungen an die Pumpbarkeit erfüllen, wie im Handbuch angegeben, möglicherweise nicht für den Einsatz in zentralen Schmiersystemen geeignet sein.
- Mischen Sie keine Schmierstoffe. Dies kann unvorhergesehene Auswirkungen auf die Eigenschaft und die Verwendbarkeit des Schmierstoffs haben.
- Schmiermittel, die feste Schmierstoffe enthalten, sollten erst nach technischer Klärung mit dem Schmierstoffhersteller verwendet werden.
- Die Zündtemperatur des Schmierstoffs muss mindestens 50 Kelvin über der maximalen Oberflächentemperatur der Komponenten liegen.

## Feste Schmierstoffe

Die Verwendung von festen Schmierstoffen ist nur nach vorheriger Absprache mit dem Schmierstoffhersteller gestattet. Bei der Verwendung von festen Schmierstoffen in Schmiersystemen sollten im Allgemeinen die folgenden Punkte beachtet werden:

### Graphit

- Maximaler Graphitgehalt 8%
- Maximale Partikelgröße 25 µm (bevorzugt in lamellarer Form)

### MoS<sub>2</sub>

- Maximaler MoS<sub>2</sub>-Gehalt 5%
- Maximale Partikelgröße 15 µm

### Kupfer

- Kupferhaltige Schmierstoffe neigen dazu, Ablagerungen auf Kolben, Bohrungen und Passflächen zu bilden. Dies kann zu Verstopfungen im zentralen Schmiersystem führen.

### Calciumcarbonat

- Schmierstoffe, die Calciumcarbonat enthalten, neigen dazu, starken Verschleiß an Kolben, Bohrungen und Passflächen zu verursachen.

### Calciumhydroxid

- Schmierstoffe, die Calciumhydroxid enthalten, neigen dazu, signifikant zu verhärten, was zum Ausfall des zentralen Schmiersystems führen kann.

### PTFE, Zink und Aluminium

- Für diese festen Schmierstoffe wurden auf Grundlage des aktuellen Wissens und praktischer Erfahrung keine Einsatzgrenzen in Schmiersystemen festgelegt.



# Übersicht

Die Progressivkolbenverteiler sind Verteiler mit einer hydraulischen Ablaufsteuerung, deren Kolben durch den zugeführten Schmierstoff so geregelt werden, dass der Schmierstoff zwangsläufig und nacheinander an den einzelnen Auslässen austritt. Bei einer Störung des Schmierstoffflusses, z.B. bei Verstopfung der Schmierleitung oder der Schmierstellen, blockiert der Verteiler.

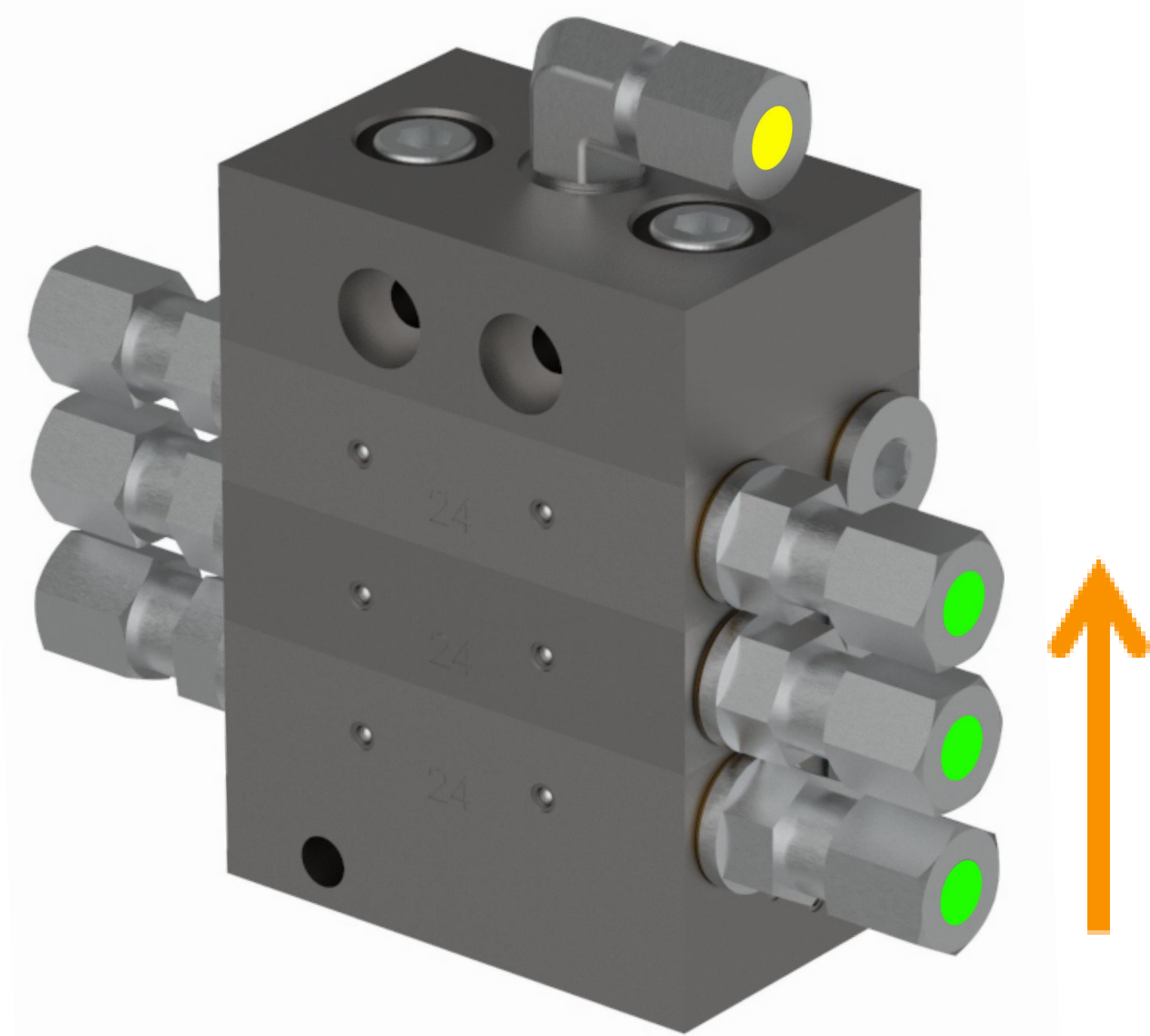
Diese Störung wird zur Verteilerüberwachung genutzt. Bei handbetätigten Pumpen entsteht bei der Blockade ein nahezu unüberwindbarer Gegendruck. Bei automatischen Pumpen wie z. B. der Elektropumpe ALP81 oder ALPB entweicht der Schmierstoff am Druckbegrenzungsventil DBV.

Die Progressivverteiler JPQ1 werden in variabler Scheibenbauweise gefertigt, was den Vorteil bietet, dass der Verteiler je nach Dosiermenge der Schmierstellen beliebig konfektioniert oder verkürzt werden kann. Durch diese Scheibenbauweise besteht auch die Möglichkeit, einen Progressivverteiler aus einzelnen Verteilerelementen mit unterschiedlicher Dosierung pro Kolbenhub zu montieren.

Der Unterschied der Dosierung pro Kolbenhub wird durch unterschiedliche Kolbendurchmesser erzeugt. Für die korrekte Funktion eines Progressivverteilers sind mindestens drei Kolben, d. h. mindestens drei Verteilerelemente erforderlich

## Technische Daten:

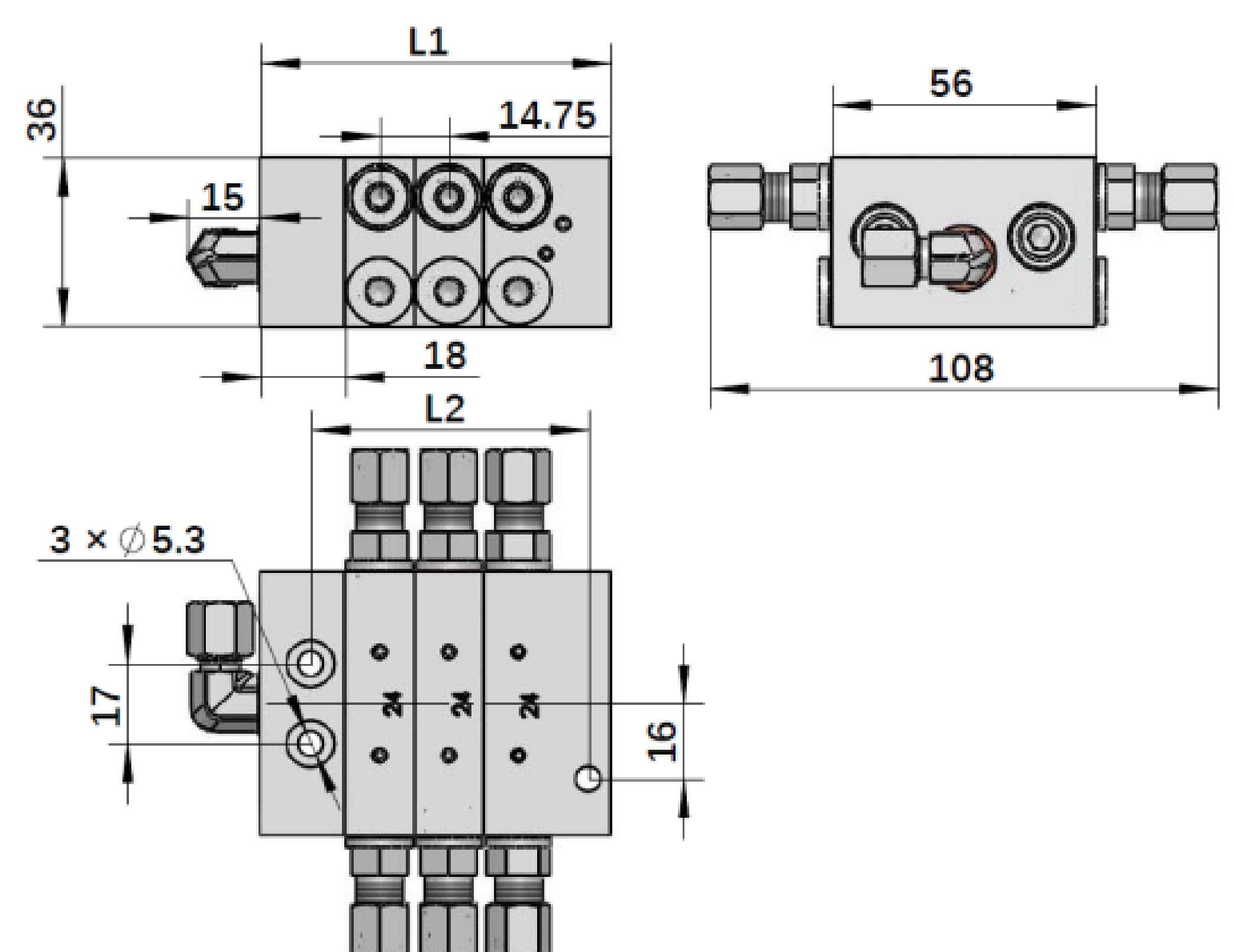
Betriebsdruck Eingang:	max. 300 bar
Betriebstemperatur:	-35°C bis +70°C
Schmierstoff:	Fette bis NLGI.-Kl.- 2
(Keine Schmierstoffe mit Feststoffanteilen)	keine Öle
Ein- u. Ausgangsgewinde:	M10x1
Anzahl der Elemente:	
min.:	JPQ1-3/6 (3 Kolbenelemente)
max.:	JPQ1-9/18 (9 Kolbenelemente)



**Achtung:** Beim Montieren beachten: Einbaulage vertikal (Kolben des Verteilers in horizontaler Lage)



Element	Fördermenge (mm <sup>3</sup> /Hub)		Kolben-Ø mm
	Pro Auslass	Pro Auslass	
ME-08	80	160	4.0
ME-16	160	320	5.7
ME-24	240	480	7.0
ME-32	320	640	8.0
EE-08	80	160	4.0
EE-16	160	320	5.7
EE-24	240	480	7.0
EE 32	320	640	8.0



Auslässe	6	8	10	12	14	16	18
L1 (mm)	74.5	89.3	104.0	118.8	133.5	148.3	163.5
L2 (mm)	59.0	73.8	88.5	103.3	118.0	132.8	147.6

## Funktionsbeschreibung

Der Progressivverteiler besteht aus verschiedenen Verteilerelementen, Startelement SE (ohne Kolben), Mittelelement ME und Endelement EE, die alle in Verteilerblöcken mittels Zugstangen (Innensechskantschrauben) mit Federringen montiert sind. Die einzelnen Elemente sind mit O-Ringen abgedichtet.

Der Schmierstoff fließt über den Verteilereingang durch alle Verteilerelemente zum Kolben A. Der Kolben (A) wird nach links verschoben und der Schmierstoff wird aus dem linken Druckbereich des Förderkolbens zum Verteilerauslass ① gedrückt (Abb. 10.1).

Danach werden die Dosierkolben B und C schrittweise verschoben und der Schmierstoff wird zu den Auslässen ② (Abb. 10.2) und ③ (Abb. 10.3) gefördert.

Nach dem Verschieben des Kolbens C wird der Schmierstoff auf die linke Seite des Förderkolbens A (Abb. 10.4) gefördert und vom rechten Druckbereich des Förderkolbens zum Auslass ④ gefördert.

Anschließend werden die Förderkolben B und C verschoben und Schmierstoff zu den Auslässen ⑤ (Abb. 10.5) und ⑥ (Abb. 10.6) gefördert.

Nach dem Verschieben des Förderkolbens wird der Schmierstoff wieder auf die rechte Seite des Förderkolbens (Abb. 10.1) gefördert und ein neuer Zyklus des Progressivverteilers gestartet. Die beschriebene Funktion wiederholt sich so lange, bis dem Progressivverteiler Schmierstoff zugeführt wird.

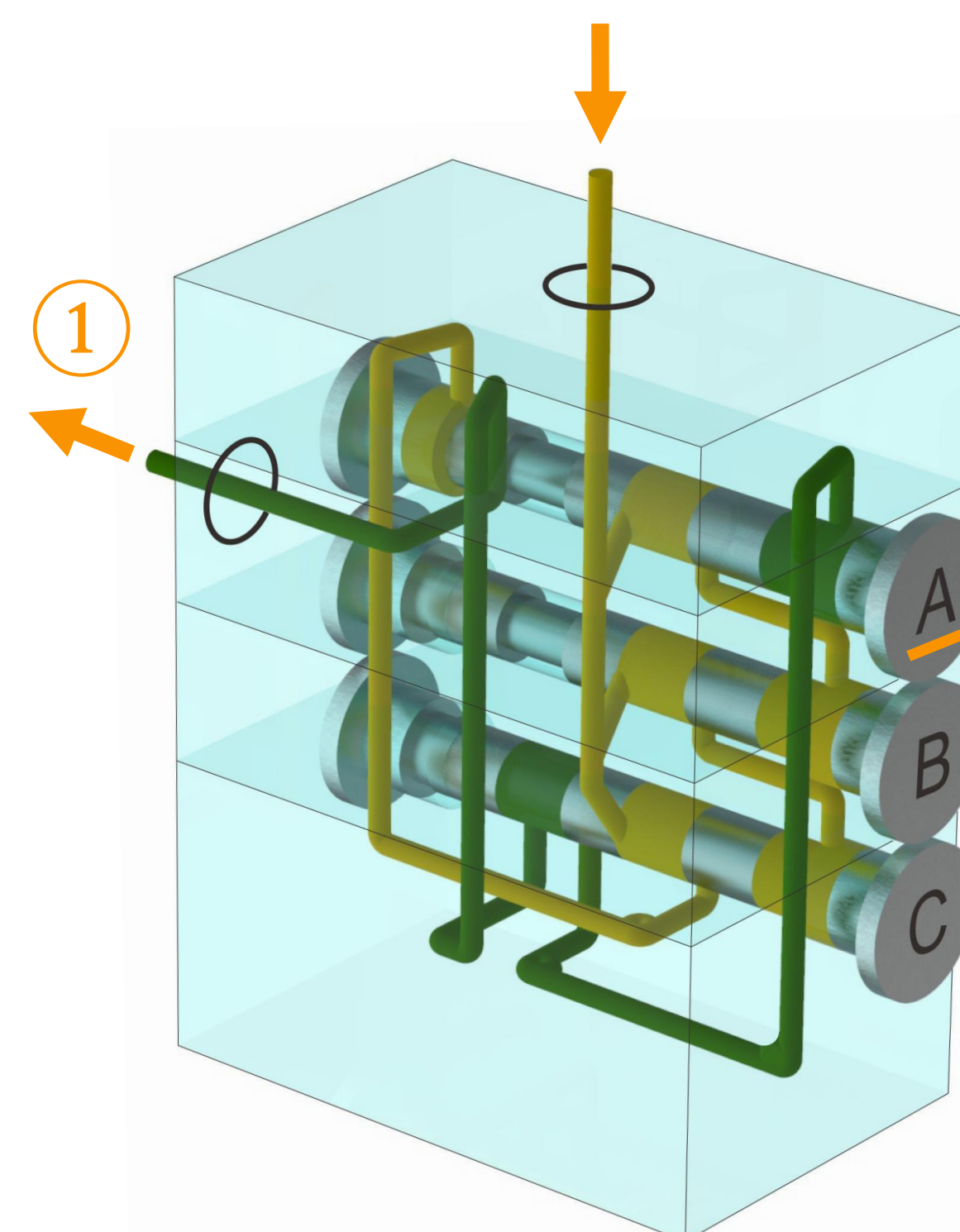


Abb. 10.1 A

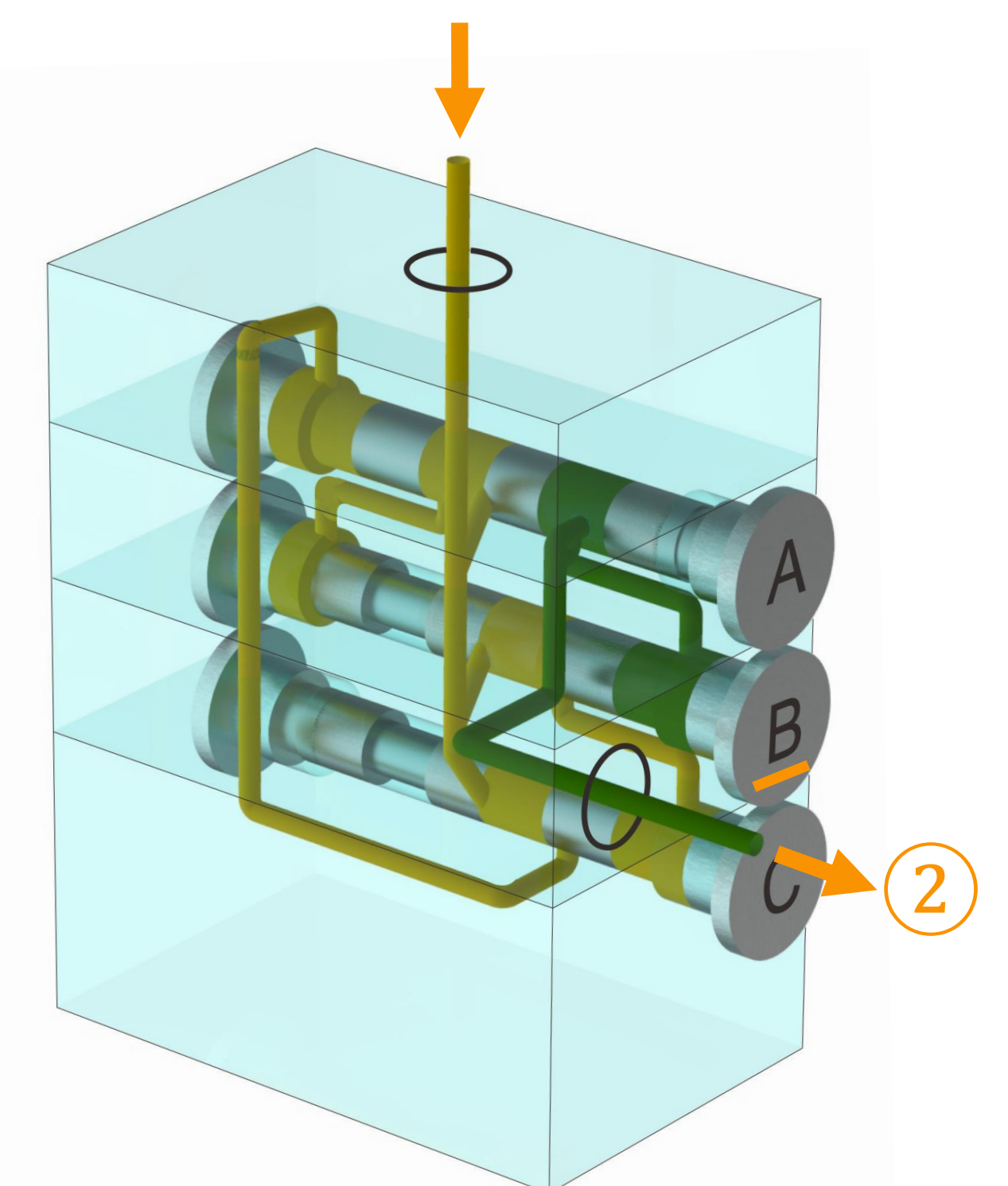


Abb. 10.2 B

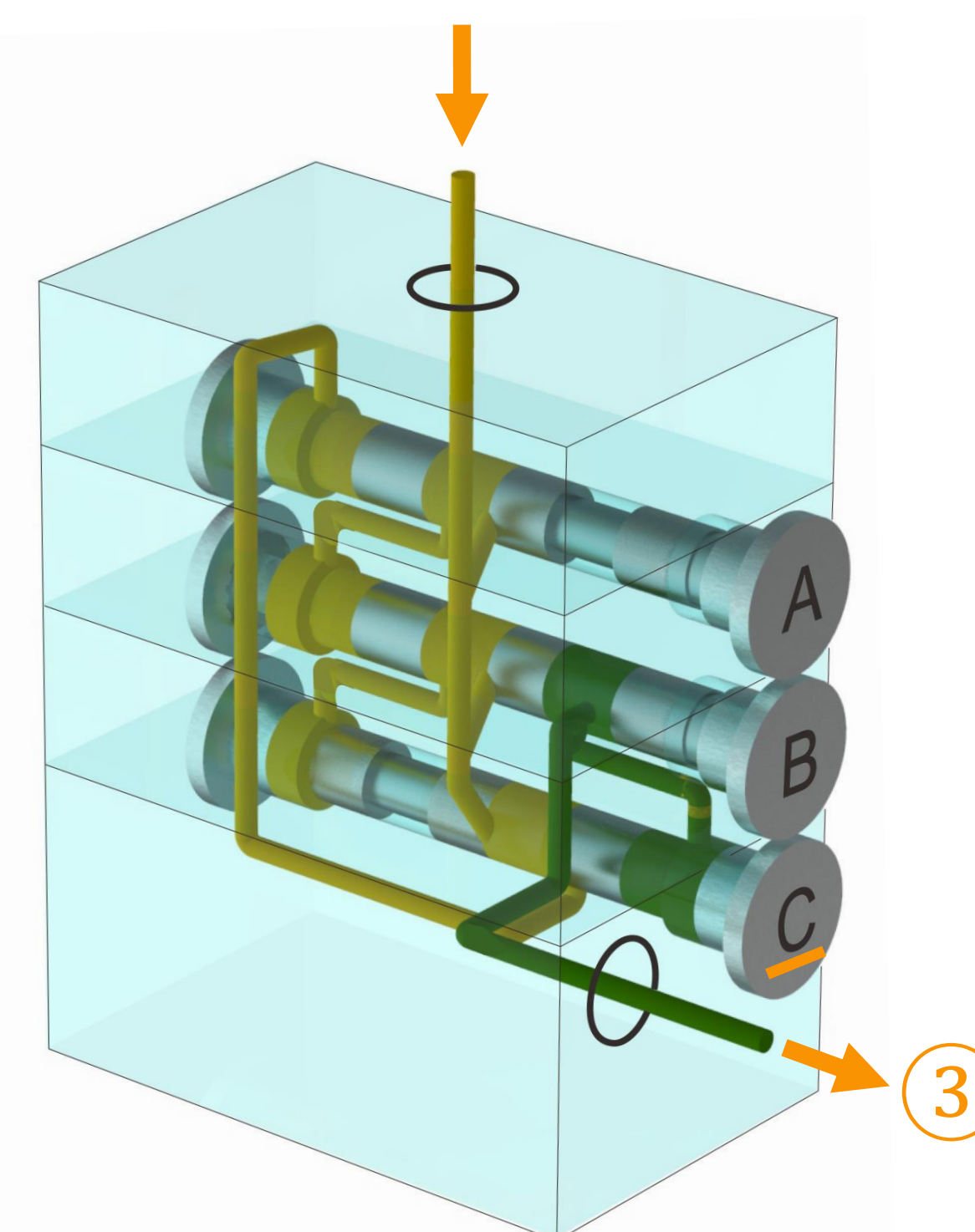


Abb. 10.3 C

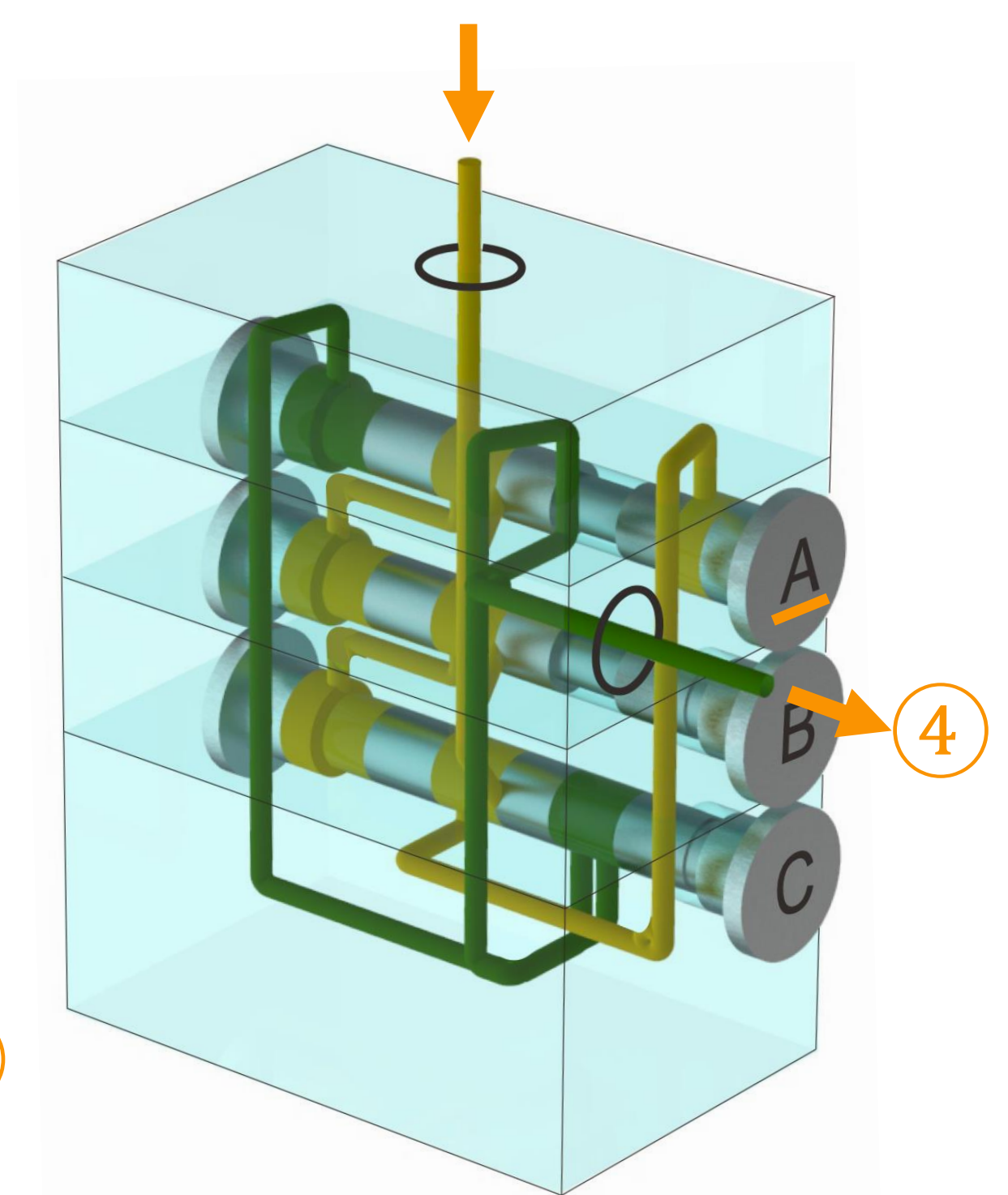


Abb. 10.4 D

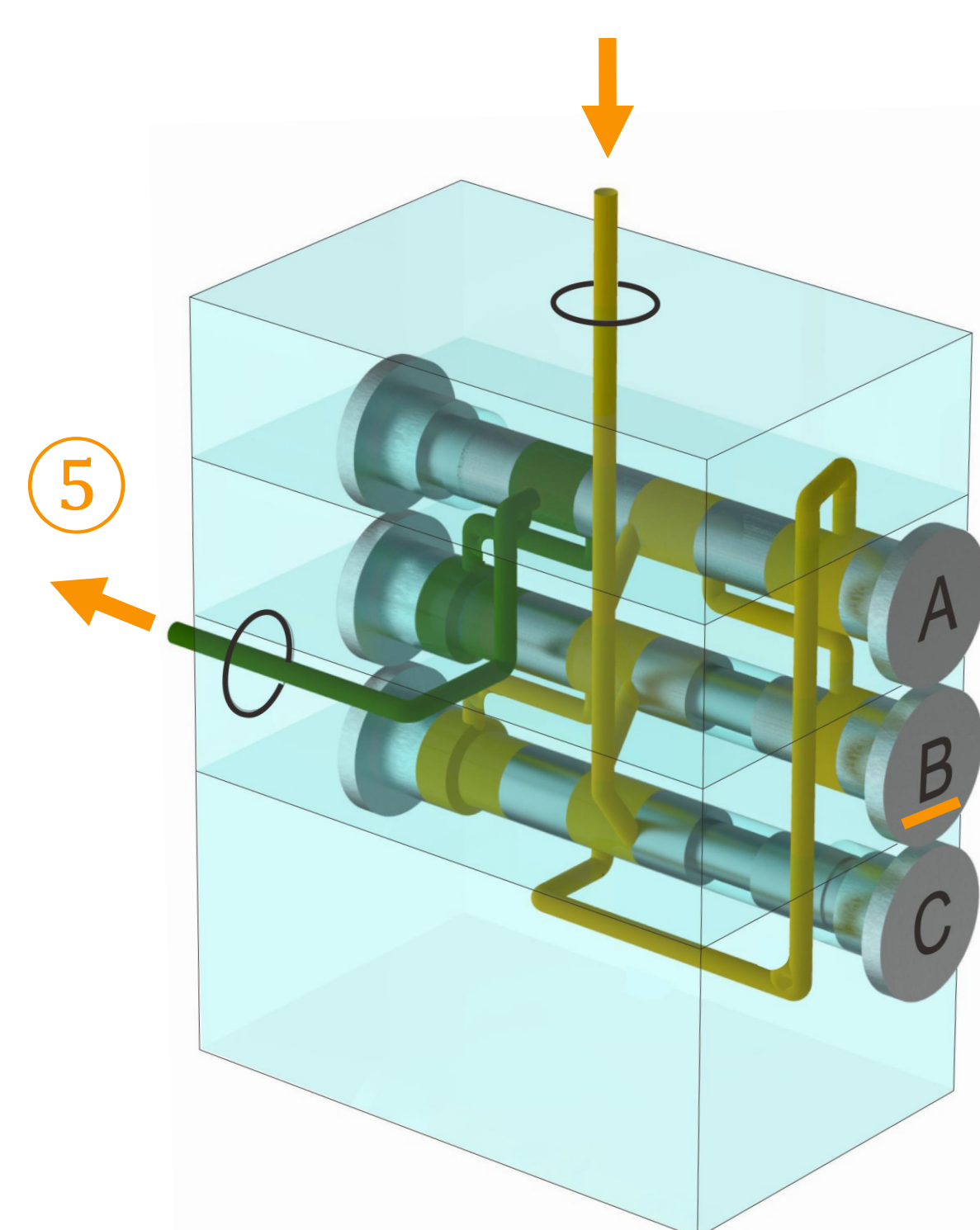


Abb. 10.5 E

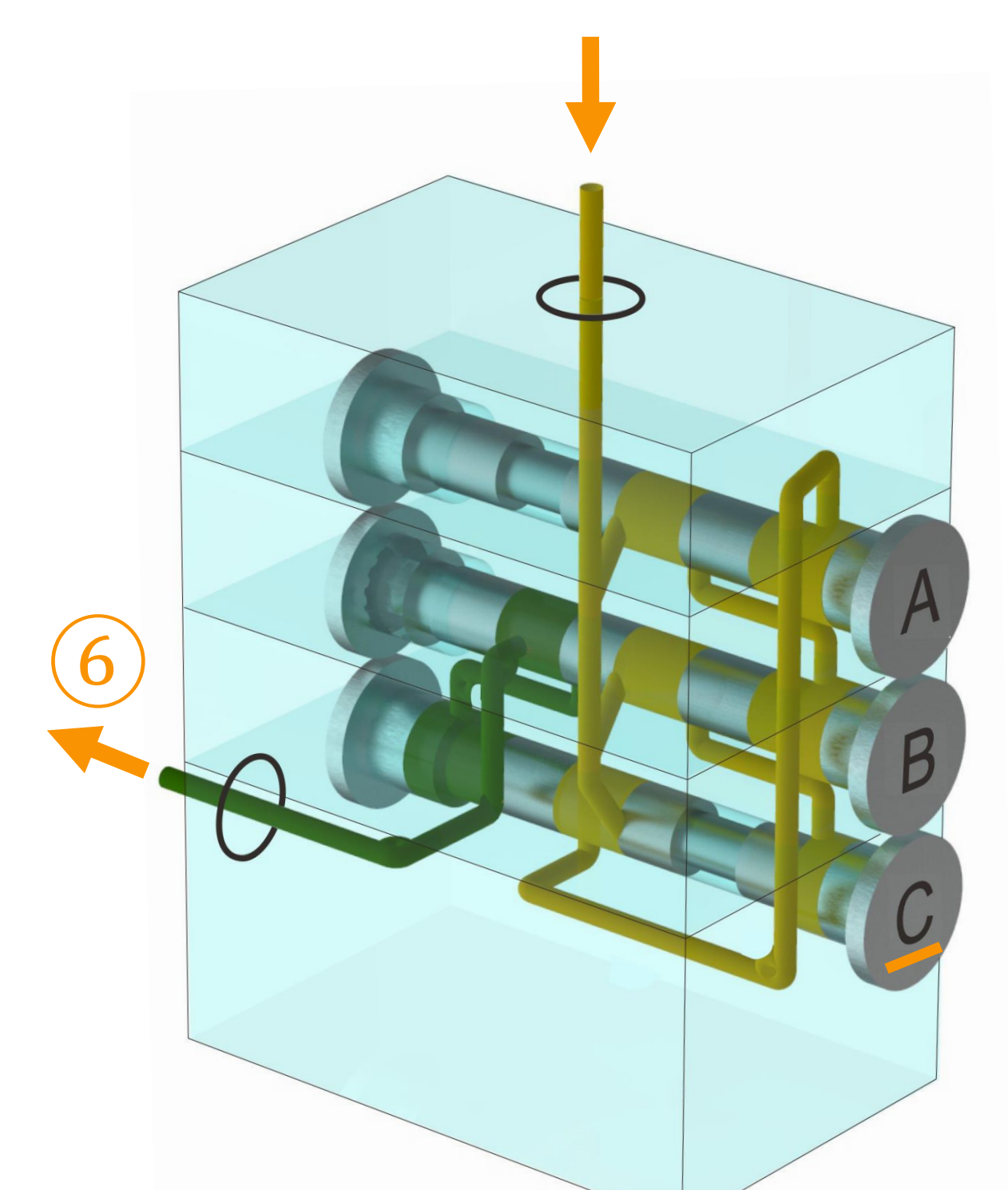


Abb. 10.6 F

## Montage der einzelnen Bauteile

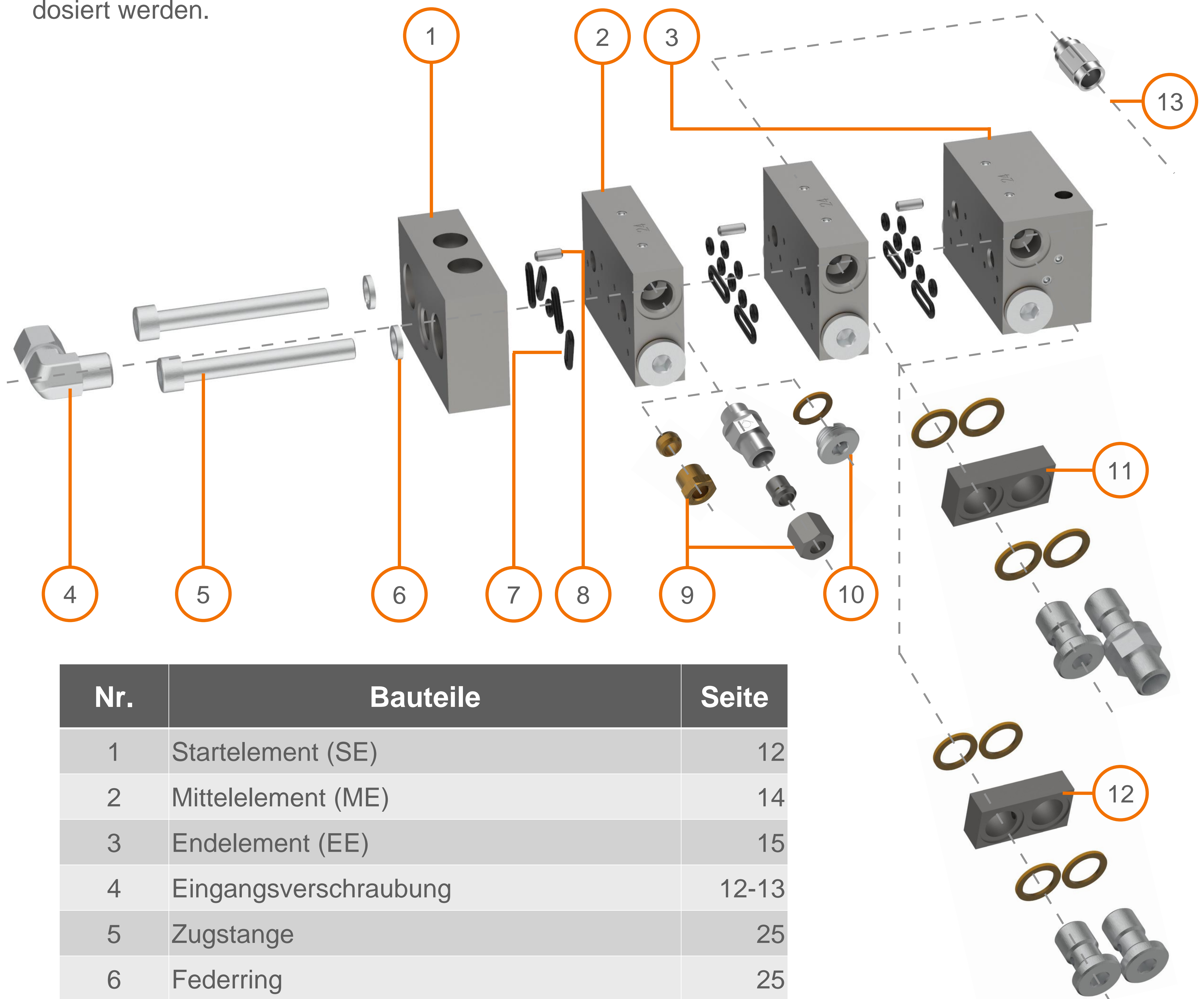
**Der JPQ1 Progressivverteiler muss aus mindesten 4 Elementen bestehen um die Funktion garantieren zu können!**

- 1x Startelement**
- 2x Mittelelemente**
- 1x Endelement**



**Starten Sie immer mit dem größten Dosiervolumen der Verteilerscheibe hinter dem Startelement!**

Durch die modulare Bauweise, verschiedenen Elementgrößen und Brücken, können verschiedene Verteilerkombinationen erstellt und jede Schmierstelle mit der exakt benötigten Schmierstoffmenge dosiert werden.



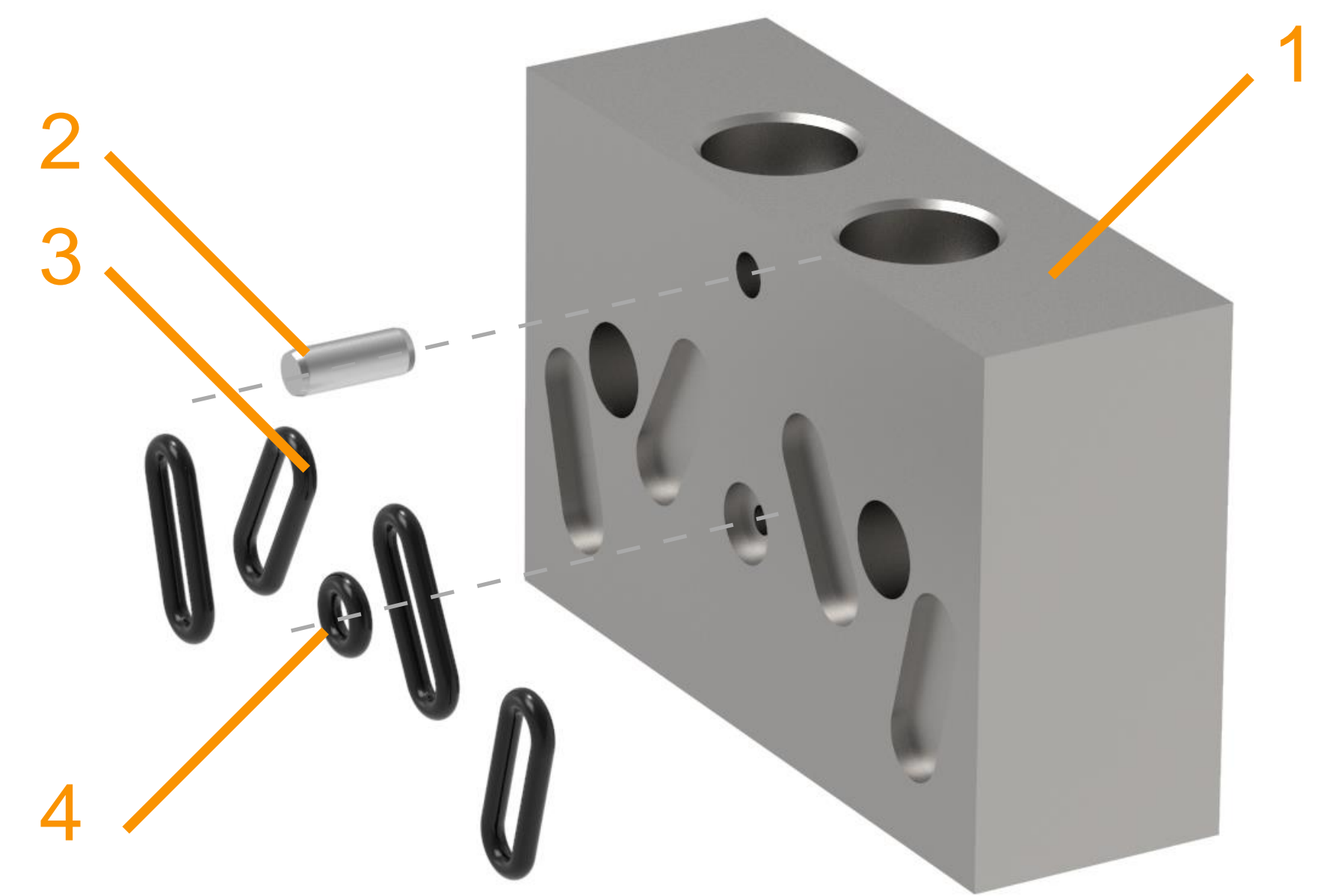
Nr.	Bauteile	Seite
1	Startelement (SE)	12
2	Mittelelement (ME)	14
3	Endelement (EE)	15
4	Eingangverschraubung	12-13
5	Zugstange	25
6	Federring	25
7	JPQ1 O-Ring Dichtsatz	12, 14
8	Zylinderstift	12, 14
9	Auslassverschraubungen	16-18
10	Verschlusschraube	18
11	Brücke mit Auslass	19
12	Brücke ohne Auslass	19
13	Verteilerüberwachung Magnetfeld-Sensor	23-24

Abb. 11.1  
Bauteile des Verteilers

## Startelement (SE)

Das Startelement SE ist ohne Auslässe (Abb. 12.1).  
Jeder Verteiler muss mit einem Startelement SE starten.

Beschreibung		Art. Nr.
SE inkl. O-Ringe und Zylinderstift		2020520330
Ersatzteile		Stück. per Kit
O-Ring-7,5x1,5-SH80-NBR	4	3024000239
O-Ring-2,5x1,5-SH80-NBR	1	3024000240
Zylinderstift-JPQ1-D3x8-A2	1	3040100050



- 1- Startelement
- 2- Zylinderstift
- 3- O-Ring-7,5x1,5
- 4- O-Ring 2.5x1.5

Abb. 12.1 Startelement (SE)

## Eingangsverschraubungen

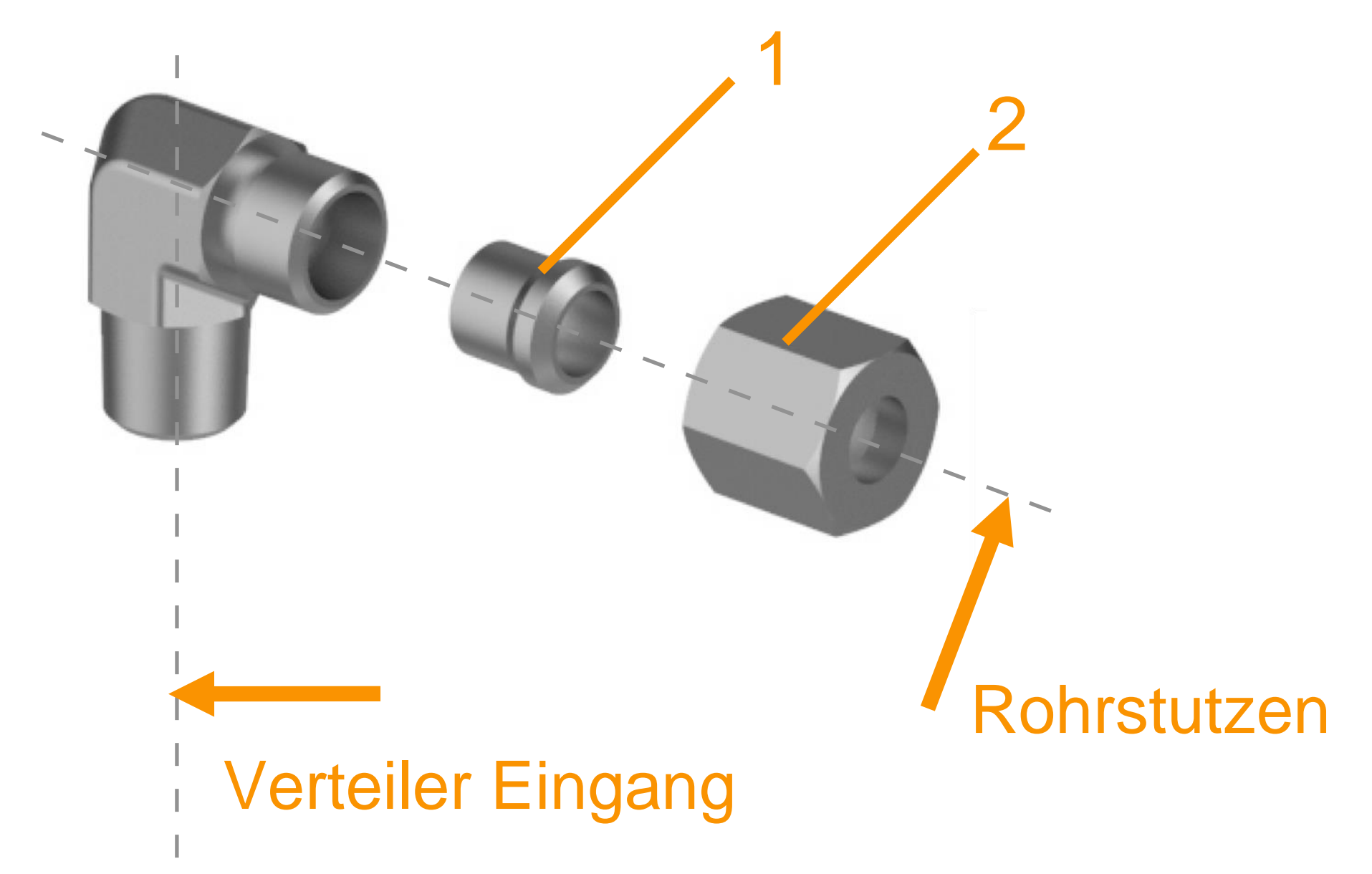
Der Progressivverteiler JPQ1 kann entweder als Hauptverteiler oder als Nebenverteiler verwendet werden.

Bei der Verwendung als Hauptverteiler werden Pumpe und Hauptverteiler durch einen Hochdruckschlauch und Rohrstutzen mit einem Außendurchmesser mit 6 mm oder 8 mm verbunden. Bei der Verwendung als Nebenverteiler werden Haupt- und Nebenverteiler normalerweise durch einen Hochdruckschlauch und Rohrstutzen mit Außendurchmesser 6 mm verbunden.

Alle Verschraubungen mit M10x1k Gewinde können direkt für den Verteilereingang des JPQ1-Verteilers verwendet werden. Alle Verschraubungen mit M10x1-Gewinde müssen zusammen mit einem Kupferring (oder ED abgedichtet) für den Verteilereingang verwendet werden.

### Winkel-Einschraubverschraubung WE (Abb. 12.2)

Beschreibung		Art. Nr.
WE-D6LL-M10x1k-ST-ZnNi		9900147
WE-D8LL-M10x1k-ST-ZnNi		9900149
Ersatzteil 1 – Einkantenschneidring (SRE)		
SRE-D6LL-ST-ZnNi		9900209
SRE-D8LL-ST-ZnNi		9900211
Ersatzteil 2 - Überwurfmutter		
ÜM-D6LL-ST-ZiNi		9900199
ÜM-D8LL-ST-ZiNi		9900202



- 1- Einkantenschneidring (SRE)
- 2- Überwurfmutter (ÜM)

Abb. 12.2  
Winkel- Einschraubverschraubung (WE)

## Eingangsverschraubungen

### Gerade-Einschraubverschraubung GE (Abb. 13.1)

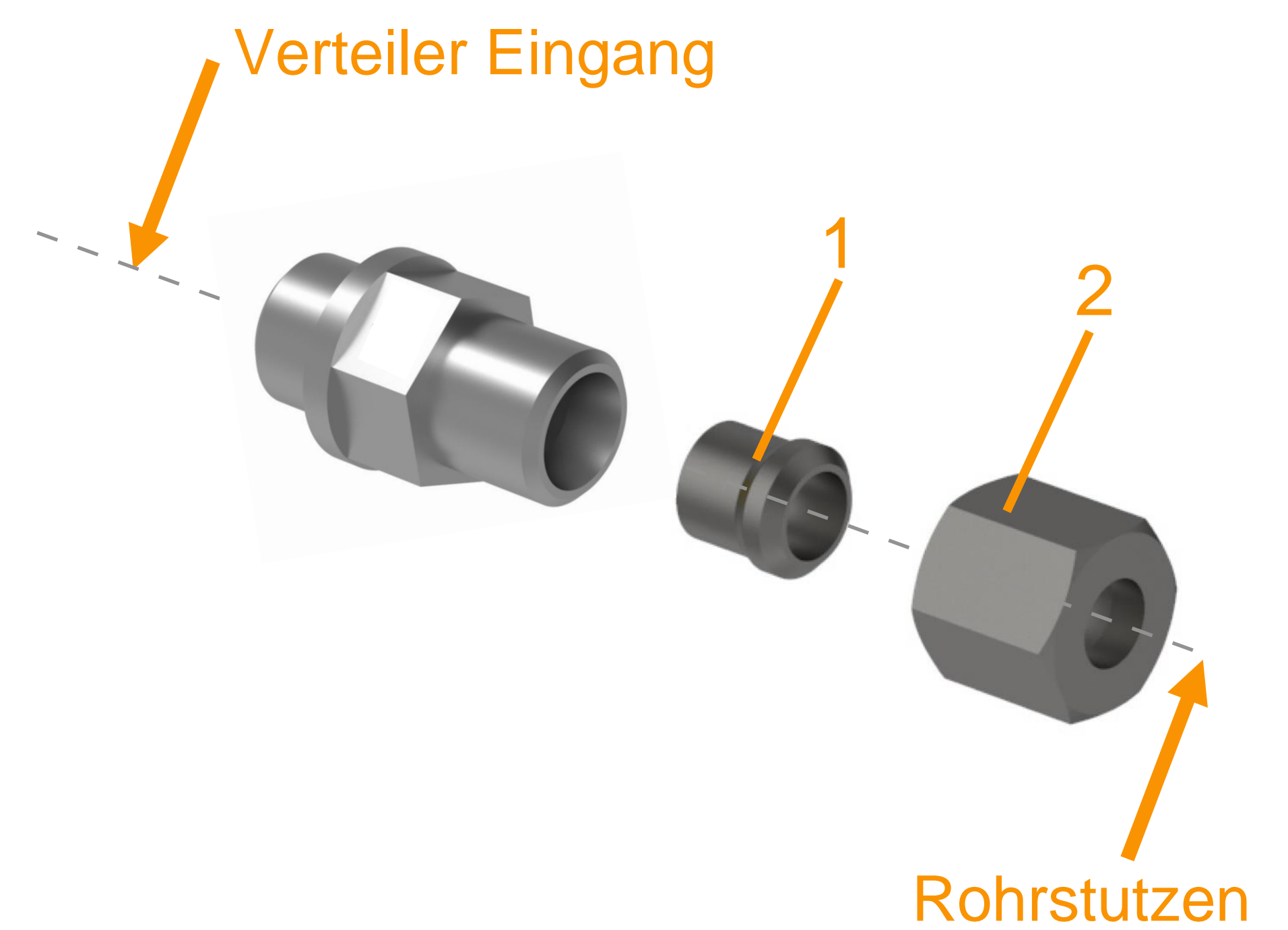
Beschreibung	Art. Nr.
GE-D6LL-M10x1k-ST-ZnNi*	9900111
GE-D8LL-M10x1k-ST-ZnNi*	9900112
GE-D6LL-M10x1 (SW14-ED)-ST-ZnNi	3050100890
GE-ZN M10D8 (ED sealed)	3050104830
Ersatzteil 1 – Einkantenschneidring	
SRE-D6LL-ST-ZnNi	9900209
SRE-D8LL-ST-ZnNi	9900211
Spare Parts 2 – Überwurfmutter (ÜM)	
ÜM-D6LL-ST-ZiNi	9900199
ÜM-D8LL-ST-ZiNi	9900202

\* **Komponenten mit "\*" sind Standardteile im Bestellschlüssel.**

### Winkel-Schwenkverschraubung WSA (Abb. 13.2 u. Abb. 13.3)

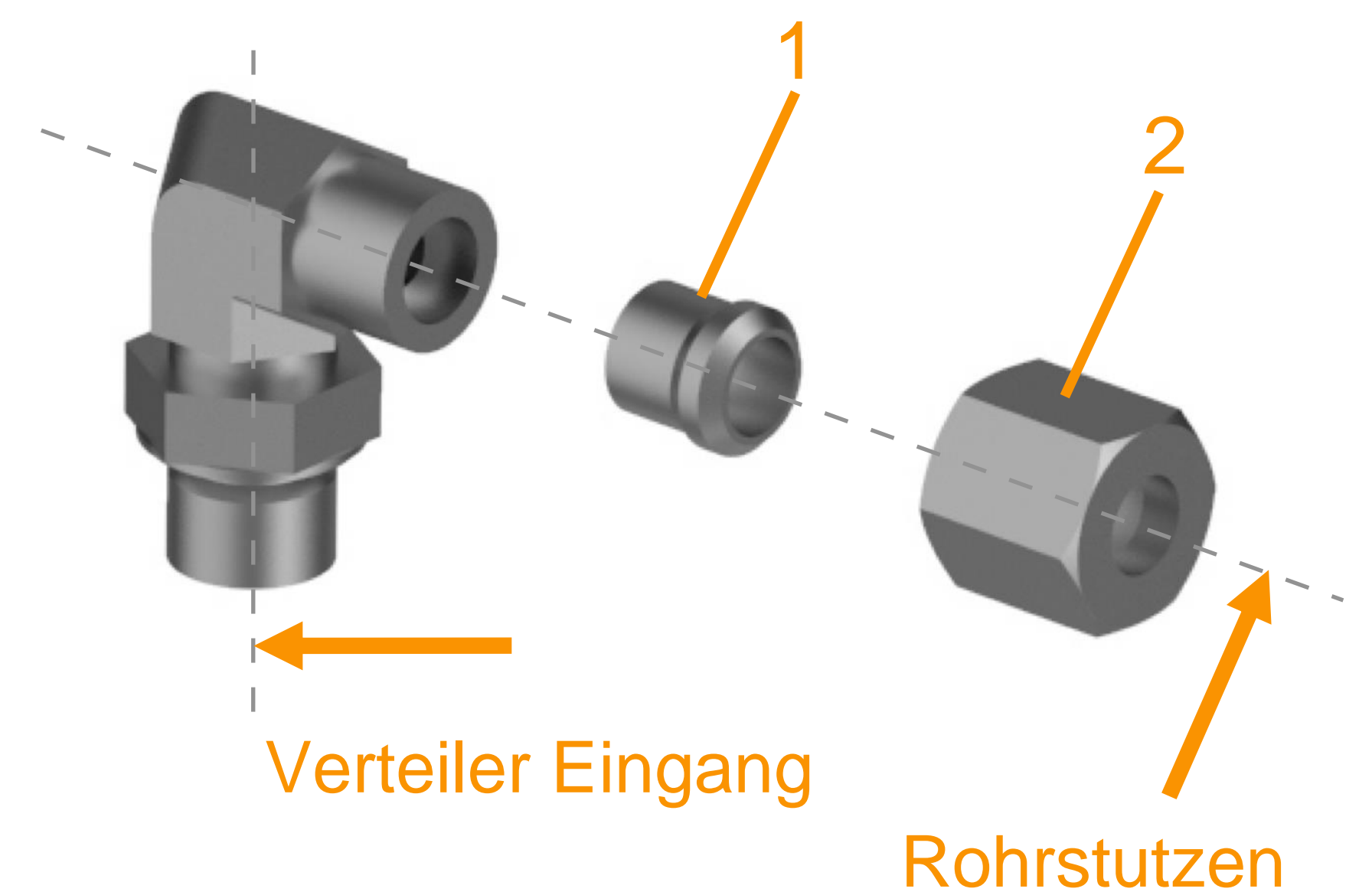
Beschreibung	Art. Nr.
WSA-ZN D6M10 (ED Dichtung) Abb. 13.2	3050100620
WSA-ZN D8M10 (ED Dichtung) Abb. 13.2	3050105150
WS-ZN D6M10 (ED Dichtung) Abb. 13.3*	9900323
WS-ZN D8M10 (ED Dichtung) Abb. 13.3*	9900324
Ersatzteil 1 – Einkantenschneidring (SRE)	
SRE-D6LL-ST-ZnNi	9900209
SRE-D8LL-ST-ZnNi	9900211
Spare Parts 2 – Überwurfmutter (ÜM)	
ÜM-D6LL-ST-ZiNi	9900199
ÜM-D8LL-ST-ZiNi	9900202

\* **Komponenten mit "\*" sind Standardteile im Bestellschlüssel.**



- 1- Einkantenschneidring
- 2- Überwurfmutter

Abb. 13.1  
Gerade-Einschraubverschraubung



- 1- (SR-ZN) Schneidring für Überwurfmutter
- 2- (U-ZN) Überwurfmutter

Abb. 13.2  
Winkel-Einschraubverschraubung



- 1 - Einkantenschneidring
- 2 - Überwurfmutter (ÜM)

Abb. 13.3  
Winkel- Schwenkverschraubung

## Mittelement (ME)

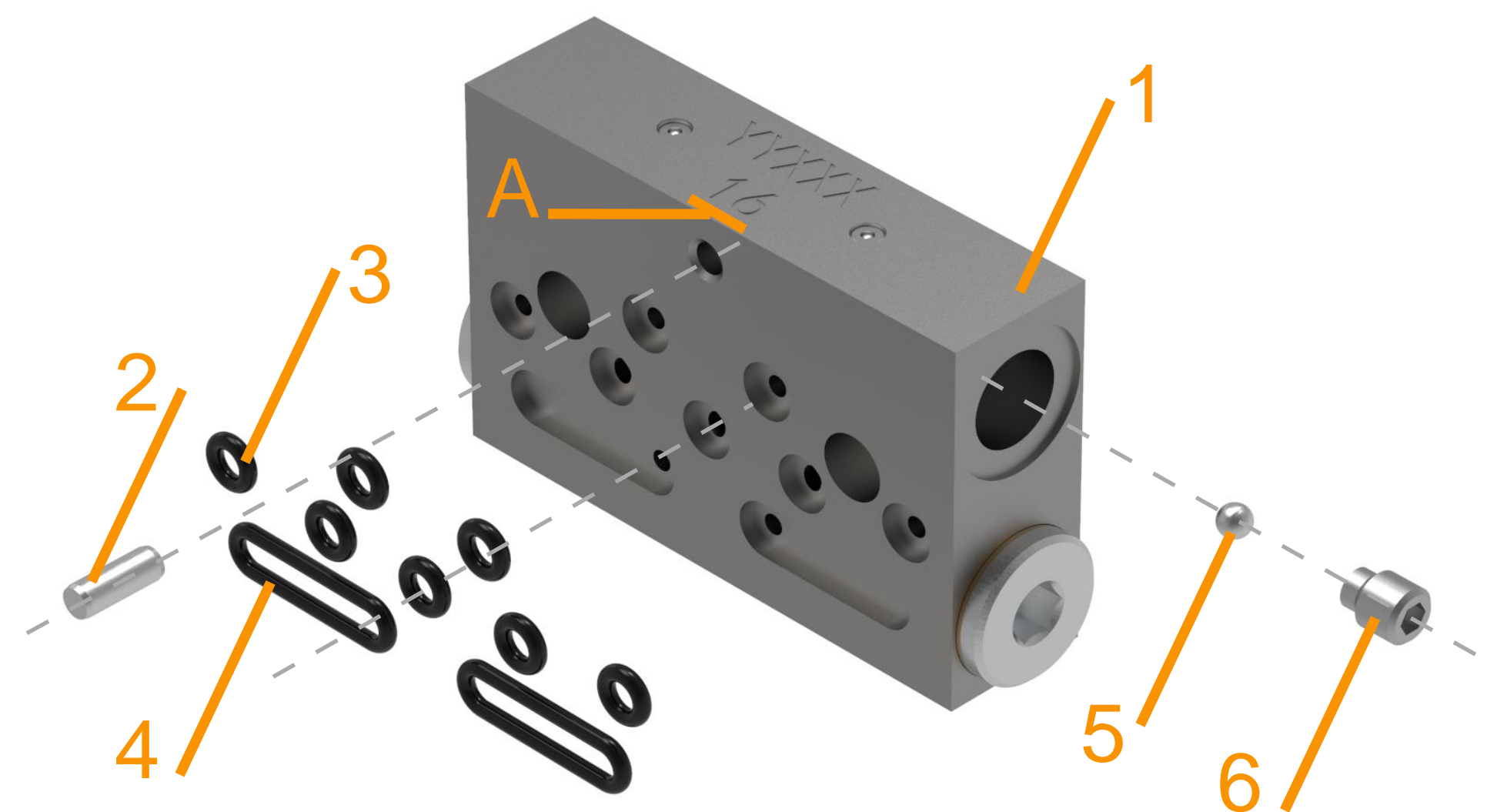
Das Mittelelement ME kann mit vier verschiedenen Fördermengen geliefert werden.

Auf der Vorderseite des JPQ1 ME, siehe **Symbol A**, in Abb. 14.1, wird die Fördermenge der Elemente angezeigt.

- 08 = 80 mm<sup>3</sup> pro Auslass / Hub
- 16 oder 16-S = 160 mm<sup>3</sup> pro Auslass / Hub
- 24 oder 24-S = 240 mm<sup>3</sup> pro Auslass / Hub
- 32 oder 32-S = 320 mm<sup>3</sup> pro Auslass / Hub

Die ME-16-S, ME-24-S und ME-32-S können mit einer Verteilerüberwachung mittels Näherungsschalter auf beiden Seiten ausgerüstet werden, Funktionsbeschreibung (Abb. 14.2). Anschlusskabel mit Stecker und Näherungsschalter muss separat bestellt werden (Seite 23)\*.

*\* Weitere technische Informationen zur Verteilerüberwachung finden Sie auf der nächsten Seite.*



- 1- Mittelelement
- 2- Zylinderstift
- 3- O-Ring-2.5x1.5
- 4- O-Ring-11.5x1.5
- 5- Dichtkugel D3
- 6- Dichtschraube M4

Abb. 14.1 Mittelelement (ME)

Beschreibung*	Überwachung mit Magnetschalter möglich (NPN - EU Ver.)	mit Ein-/Auslassverschraubung	Art. Nr.
ME-08	Nein	Nein	2020520290
ME-16	Nein	Nein	2020520300
ME-24	Nein	Nein	2020520310
ME-32	Nein	Nein	2020520320
ME-16-S	Ja	Nein	2111000219
ME-24-S	Ja	Nein	2111000220
ME-32-S	Ja	Nein	2111000221

*\* Alle Mittelelemente in der Tabelle werden mit Zylinderstift, O-Ring Dichtsatz, Dichtkugel und Dichtschraube geliefert!*



Abb. 14.2 Mittelelement (ME) XXS mit montiertem Näherungsschalter

*\* ME XXS ist ohne Verteilerüberwachungssensor. Dieser muss separat bestellt werden.*

Ersatzteile - ME	Stück	Art. Nr.
Zylinderstift-JPQ1-D3x8-A2	1	3040100050
O-Ring-2,5x1,5-SH80-NBR	7	3024000240
O-Ring-11,5x1,5-SH80-NBR	2	3024000234
Dichtschraube-M4-ST*	1	3040102550
Dichtkugel-D3-ST*	1	3049000450

*\* Die Dichtschraube sowie die Dichtkugel können nur am rechten Auslass der Elemente entnommen werden (Abb. 14.1). Weitere Einzelheiten zur Funktion des Dichtungsschraubensatzes finden Sie auf den Seiten 20-22.*

## Endelement (EE)

Das Endelement EE kann mit vier verschiedenen Fördermengen geliefert werden.  
Auf der Vorderseite des JPQ1 EE, **siehe A**, gezeigt in Abb. 15.1 wird die Fördermenge der Elemente angezeigt:

- 08 = 80 mm<sup>3</sup> pro Auslass / Hub
- 16 = 160 mm<sup>3</sup> pro Auslass / Hub
- 24 = 240 mm<sup>3</sup> pro Auslass / Hub
- 32 = 320 mm<sup>3</sup> pro Auslass / Hub

Die EE-16-S, EE-24-S und EE-32-S können mit einer Verteilerüberwachung mittels Näherungsschalter auf beiden Seiten ausgerüstet werden, Funktionsbeschreibung (Abb. 15.2). Anschlusskabel mit Stecker und Näherungsschalter muss separat bestellt werden (Seite 23 / 24)\*.

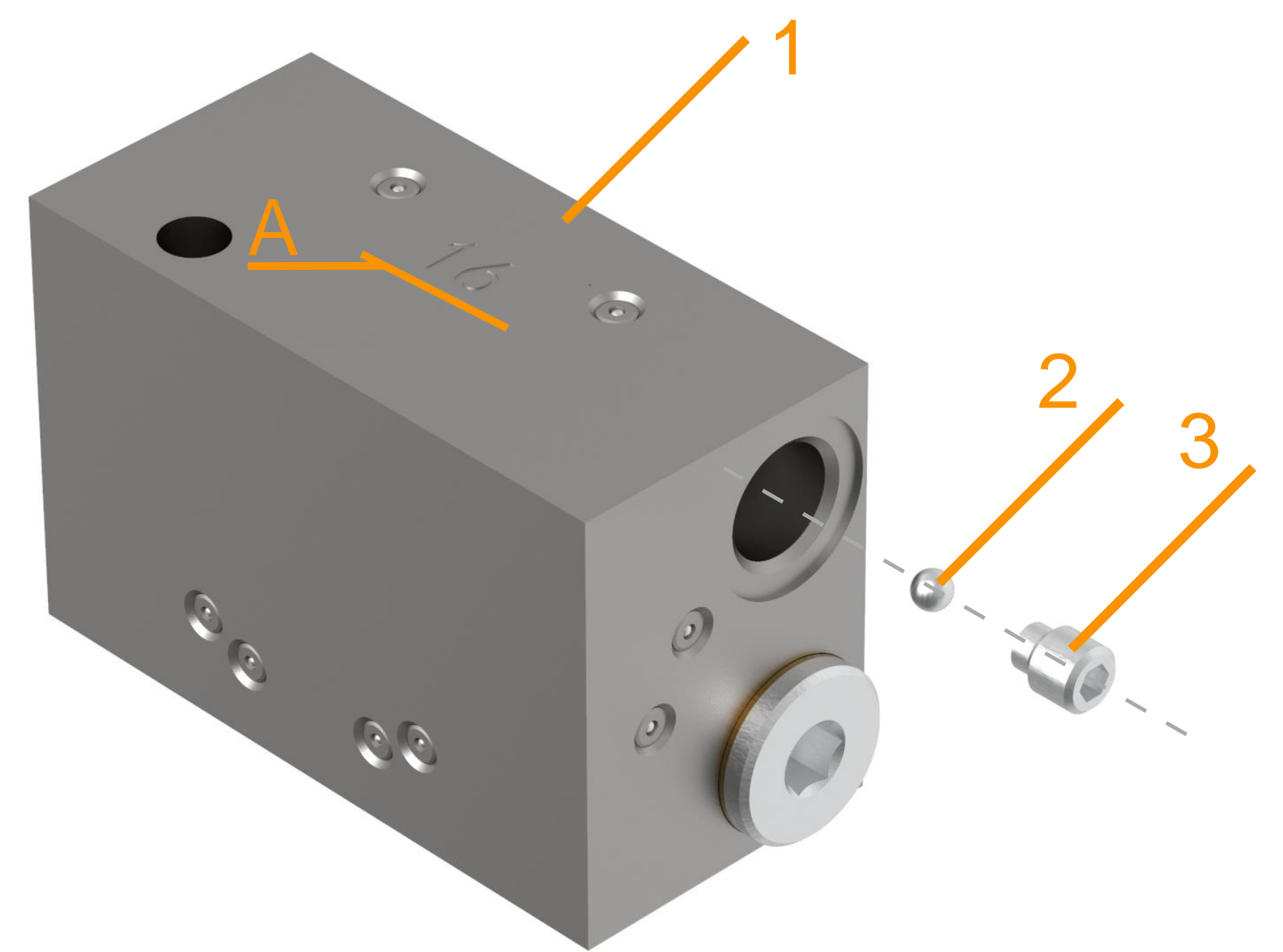
*\* Weitere technische Informationen zur Verteilerüberwachung finden Sie auf der nächsten Seite.*

Beschreibung*	Überwachung mit Näherungsschalter möglich (NPN - EU Ver.)	Mit Ein / Auslassverschraubung	Art. Nr.
EE-08	Nein	Nein	2020520260
EE-16	Nein	Nein	2020520270
EE-24	Nein	Nein	2020520280
EE-32	Nein	Nein	2020520520
EE-16-S	Ja	Nein	2111000222
EE-24-S	Ja	Nein	2111000223
EE-32-S	Ja	Nein	2111000224

*\* Alle Endelemente in der Tabelle werden mit Fixierstift, O- Ring Dichtsatz, Dichtkugel und Dichtschraube geliefert!*

Ersatzteile EE*	Stück	Art. Nr.:
Dichtschraube M4	1	3040102550
Dichtkugel D3*	1	3049000450

*\* Die Dichtschraube und die Dichtkugel können nur am rechten Auslass der Elemente entnommen werden (Abb. 15.1). Weitere Einzelheiten zur Funktion des Dichtungsschraubensatzes finden Sie auf den Seiten 20-22.*



- 1- Endelement
- 2- Dichtkugel D3
- 3- Dichtschraube M4

Abb. 15.1 Endelement (EE)



Abb. 15.2 Endelement (EE) XXS mit montiertem Näherungsschalter

*\* EE XXS ist ohne Verteilerüberwachungssensor. Der muss separat bestellt werden.*

## Auslassverschraubungen

Der JPQ1 Progressivverteiler kann entweder als Hauptverteiler oder als Sekundärverteiler verwendet werden.

Vom Hauptverteiler zum Sekundärverteiler wird hauptsächlich eine Schraubkupplung mit Rückschlagventil als Auslassarmatur des Hauptverters für die Verbindung mit einem Hochdruckschlauch und einem Rohrstutzen mit Außendurchmesser 6 mm verwendet. Vom Sekundärverteiler zu den Schmierstellen wird als Abgangsverschraubung des Sekundärverters für den Anschluss eines Polyamid Schlauches mit Durchmesser 6x1,5mm oder eines Stahlrohres mit Durchmesser 6x1mm eine Schraubkupplung ohne Rückschlagventil verwendet.

*Für Baumaschinen wie Bagger, Radlader, etc. verwenden Sie bitte Rückschlagventile für alle Verteilerausgänge aufgrund des hohen Gegendrucks an den Schmierstellen!*



Alle Schraubkupplungen (einschließlich Doppelkegelring, Rückschlagventil und Kupplung ohne Rückschlagventil) mit M10x1k-Gewinde können direkt für den Verteilerauslass des JPQ1-Verters verwendet werden. Alle Schraubverschraubungen mit M10x1 Gewinde können zusammen mit einem Kupferring (oder ED abgedichtet) für den Verteilerauslass verwendet werden.

Verschraubung*	Hauptverteilerenauslass mit Hochdruckschlauch mit Schlauchbolzen D6mm	Sekundärer Verteilerenauslass mit Hochdruckschlauch mit Schlauchbolzen D6mm	Sekundärer Verteilerenauslass mit PA-Schlauch oder Stahlrohr D6mm
RDGE	X	X	✓
RGE	✓	✓	X
GE	X	✓	X
UDK	X	X	✓
PGE	X	X	✓

- \* RDGE Rückschlagventil mit Doppelkegelring
- RGE Rückschlagventil
- GE Gerade Einschraubverschraubung
- UDK Überwurfschraube für Doppelkegelring
- PGE Push-in Gerade Einschraubverschraubung

### RDGE\* Rückschlagventile mit Doppelkegelring (Abb. 16.1)

Beschreibung:	Art. Nr.:
RDGE-M10x1-M10x1-ST-ZnNi (Doppelkegelring und Überwurfschraube sind <b>nicht</b> Bestandteil dieser Art. Nr.)	9901653
1 – Doppelkegelring	
DKR-D6L/LL-MS	9900226
2 – Überwurfschraube	
ÜS-D6LL-M10x1-St-ZnNi	9900223

**Bei einem RDGE muss kein Dichtring (bzw. ED-Dichtung) verwendet werden!**



PA / Stahlrohr / Hochdruckschlauch  
1- Doppelkegelring  
2- Überwurfschraube

Abb. 16.1 RDGE –  
Rückschlagventil mit  
Doppelkegelring



## Auslassverschraubung

RGE Gerade Auslassverschraubung mit Rückschlagventil (Abb. 17.1 und Abb. 17.2)

Beschreibung	Art.Nr.
RGE-6LL-M10x1-ST-ZnNi (Abb. 17.1)*	9901652
RGE-6LL-M10x1-ST-ZnNi (Abb. 17.2)	3050101710
Ersatzteil 1 Einkantenschneidring	
SRE-D6LL-ST-ZnNi	9900209
Ersatzteil 2 Überwurfmutter	
ÜM-D6LL-ST-ZiNi	9900199
Ersatzteil 3 Dichtring	
DR-DIN7603 A-10x14x1-Cu	3010401930

\* Komponenten mit "\*" sind Standardteile im Bestellschlüssel.



Abb. 17.1  
Rückschlagventil

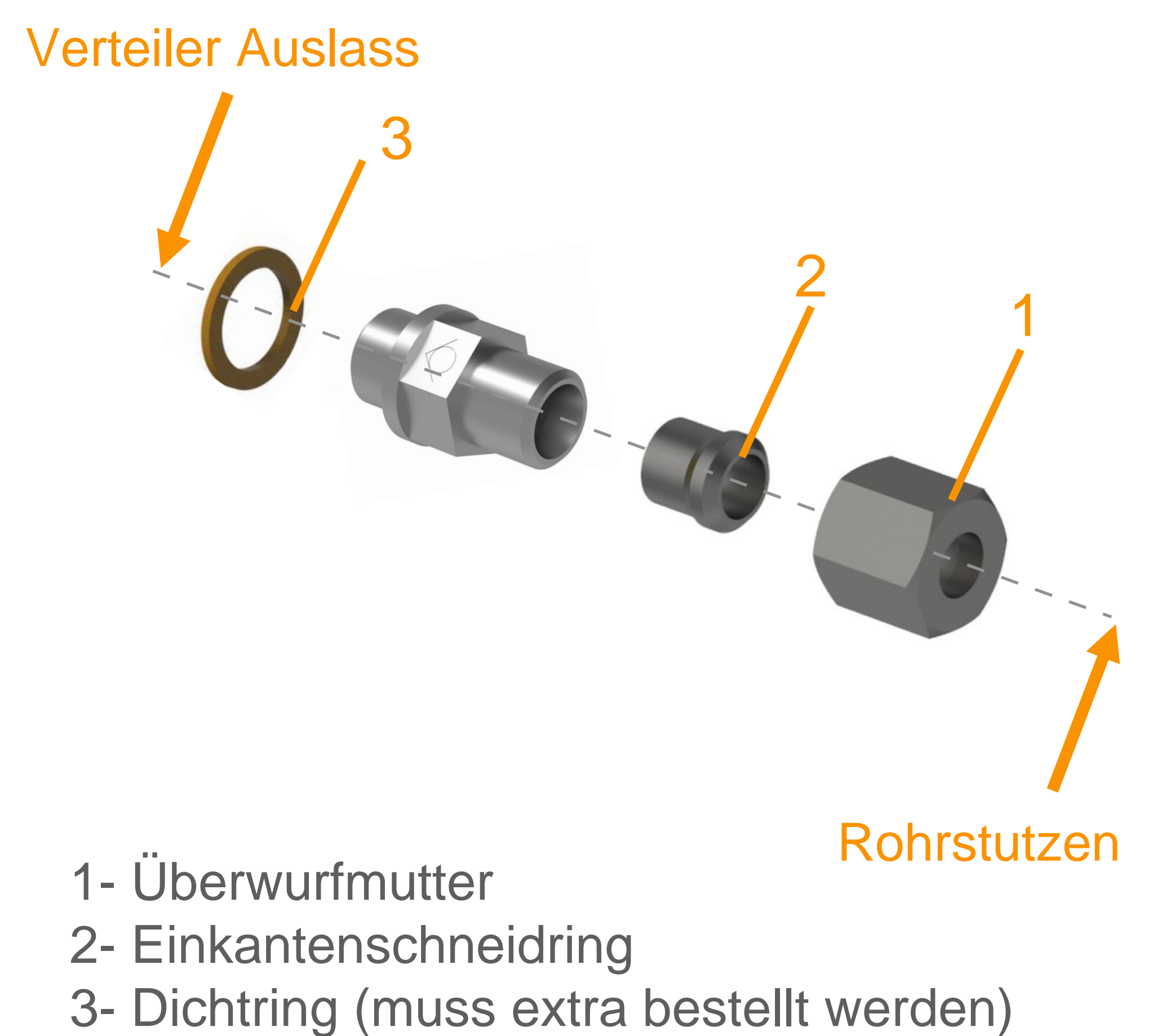


Abb. 17.2  
Rückschlagventil mit Kupferring

GE Gerade Auslassverschraubung (Abb. 17.3)

Beschreibung	Art. Nr.
GE-D6LL-M10x1k-ST-ZnNi*	9900111
GE-D6LL-M10x1-(SW12-ED)-ST-ZnNi	2020420350
Ersatzteil 2 Einkantenschneidring	
SRE-D6LL-ST-ZnNi	9900209
Ersatzteil 1 Überwurfschraube	
ÜM-D6LL-ST-ZiNi	9900199

\* Komponenten mit "\*" sind Standardteile im Bestellschlüssel.

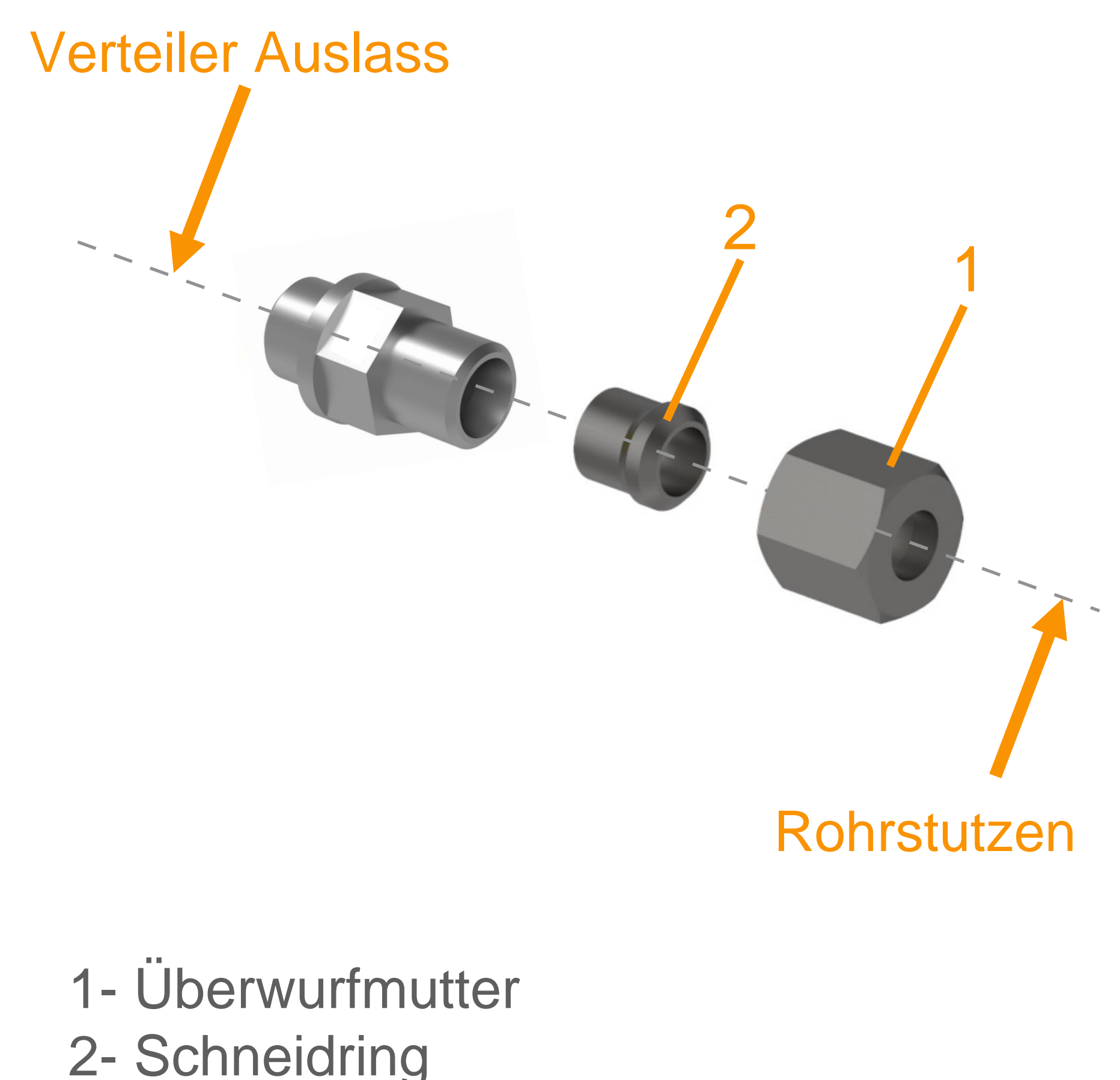
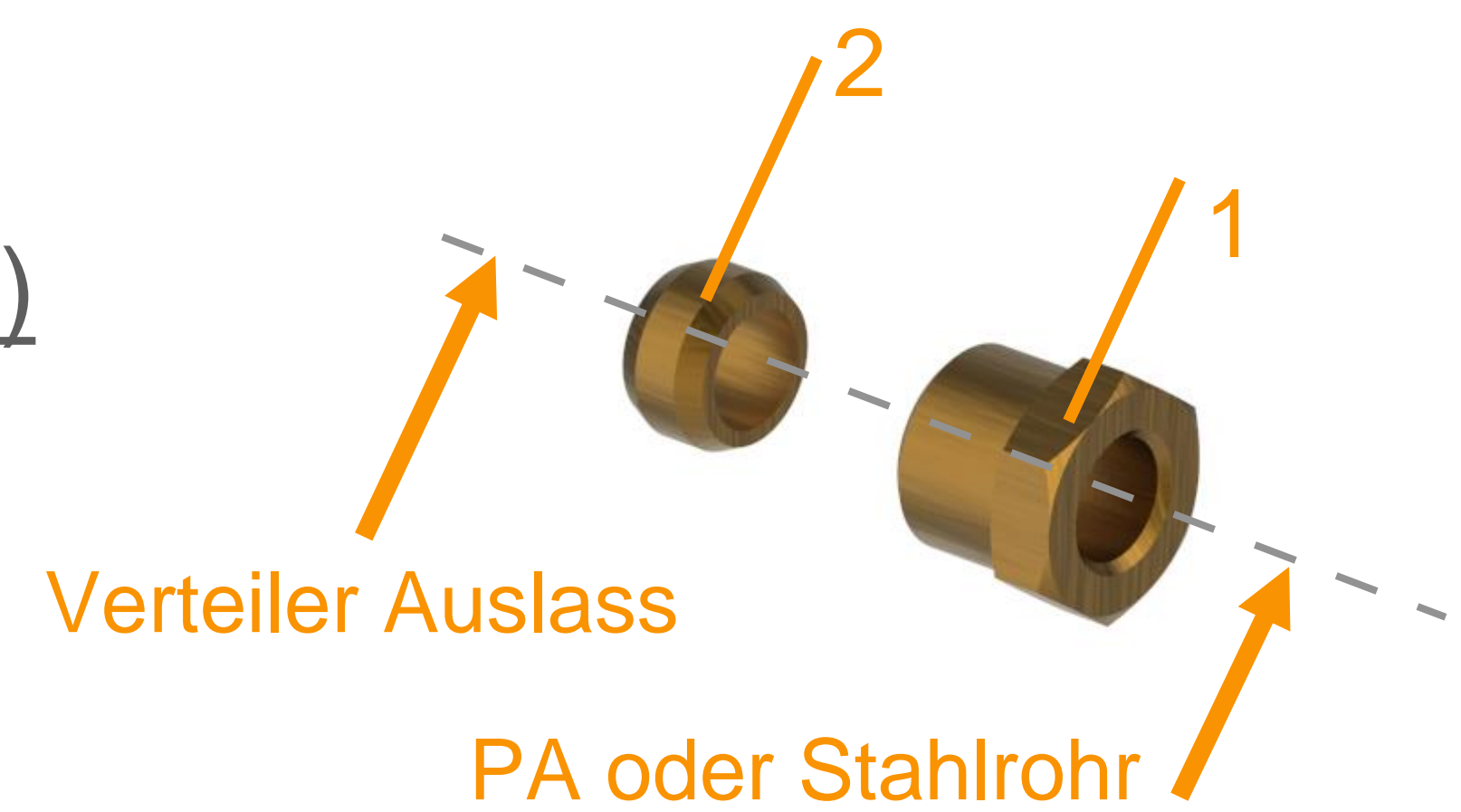


Abb. 17.3  
Gerade Einschraubverschraubung

## Auslassverschraubung

### UDK Überwurfschrauben mit Doppelkegelring (Abb. 18.1)

Beschreibung	Art. Nr:
ÜS-D6LL-M10x1-St-ZnNi (1 in Abb. 18.1)	9900223
DKR-D6L/LL-MS (2 in Abb. 18.1)	9900226



- 1- Überwurfschraube  
2- Doppelkegelring

Abb. 18.1  
Überwurfschraube mit Doppelkegelring

### PGE Steckverbinder Gerade Einschraubverschraubung (Abb. 18.2)

Beschreibung	Art. Nr:
GES-D6-M10x1k-150 bar-MS-Ni	9900233

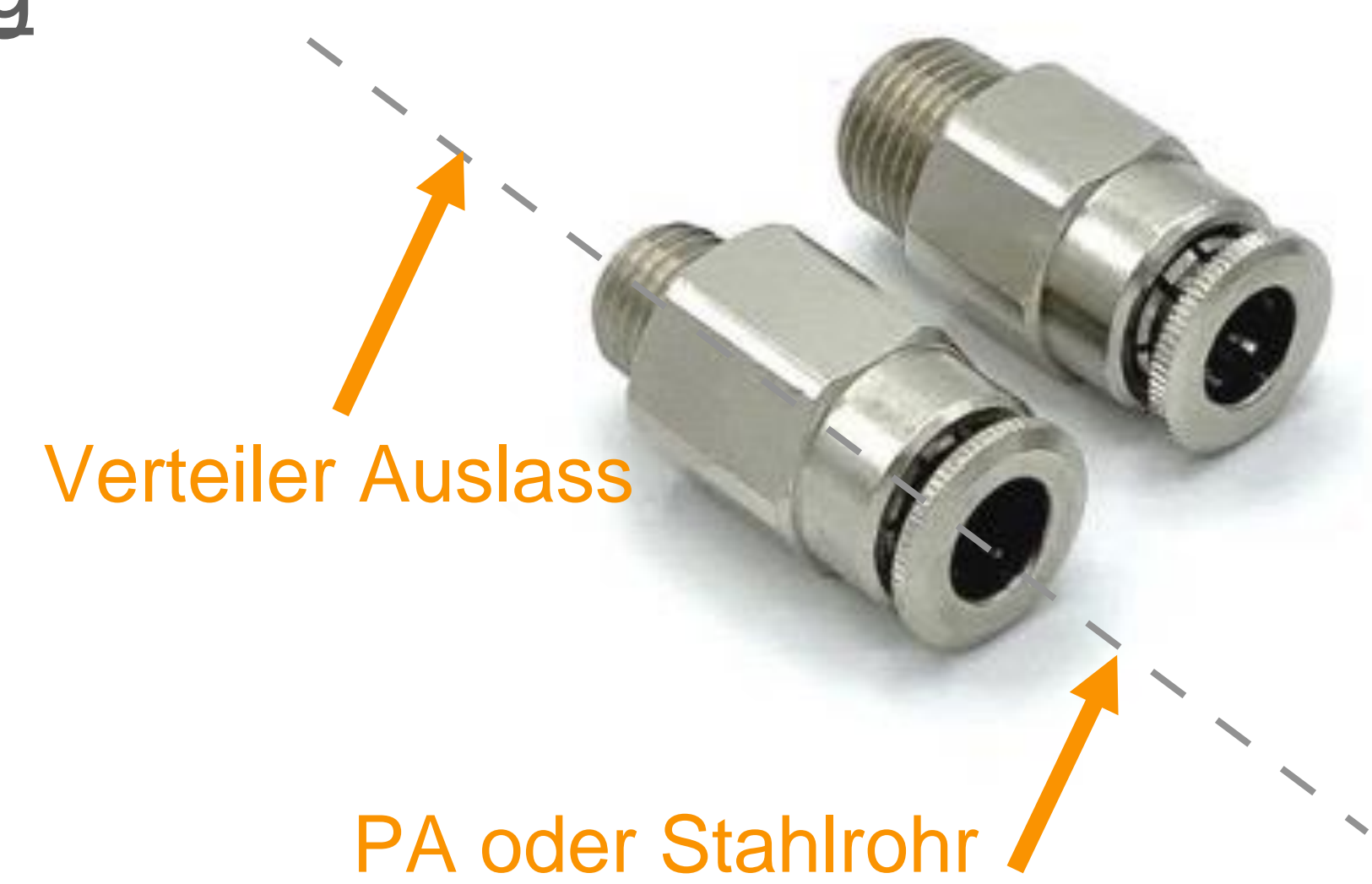


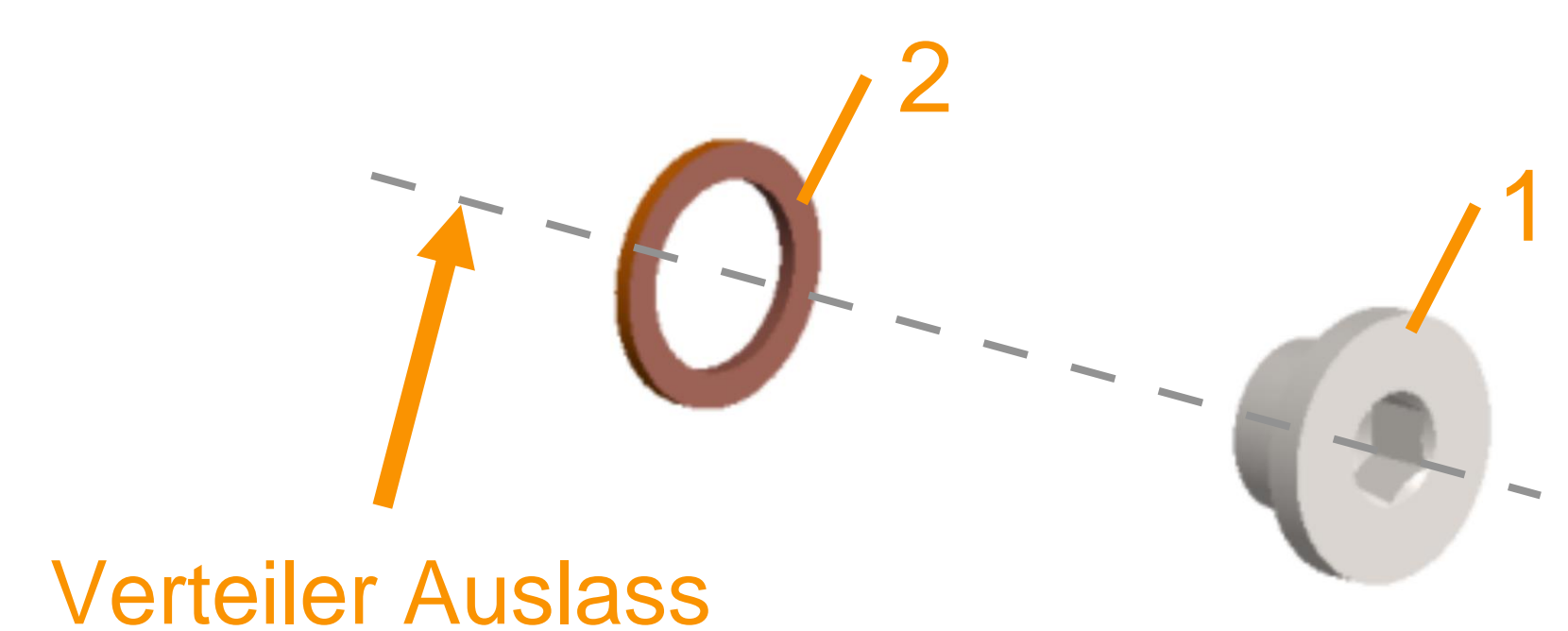
Abb. 18.2  
Steckverbinder gerade  
Einschraubverschraubung

## Verschlusschraube für Verteilerauslass

Die Funktion der Verschlusschraube für den JPQ1-Verteilerauslass besteht darin, eine doppelte Durchflussmenge durch direktes Verschließen einer der beiden Seiten an einem Mittel- oder Endelement zu erreichen.

Um diese Funktion zu erreichen, müssen vor dem Verschließen die Dichtungsschraube M4 und die Dichtkugel aus dem Element herausgenommen werden, da sonst der Verteiler blockiert!

Beschreibung	Art. Nr:
Verschlusschraube-DIN910-M10x1-ST-ZnNi	3010401940
Dichtring-DR-DIN7603 A-10x14x1-Cu	3010401930



- 1- Verschlusschraube  
2- Dichtring

Abb. 18.3  
Verschlusschraube für  
Verteilerauslass

## JPQ1 Brücke mit und ohne Auslass

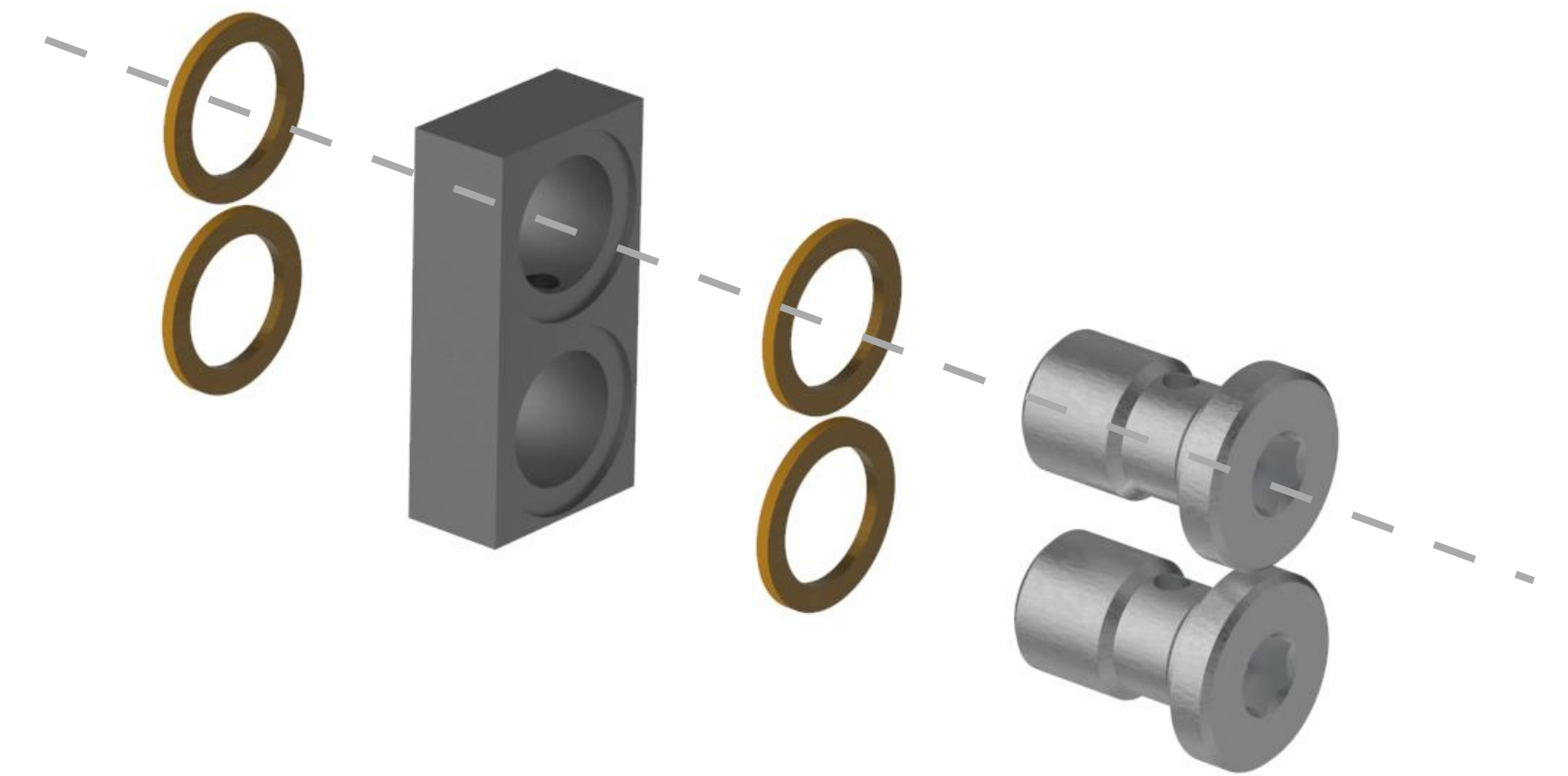
Die Funktion der Brücke mit oder ohne Auslass besteht darin, die Auslässe zweier Elemente extern zu brücken.

Die Dichtungsschraube und die Dichtungskugel des Elements können je nach Konfiguration herausgenommen oder montiert werden.

\* *Die Funktionsweise der Brücken finden Sie auf Seite 20-22.*

### OB-0 JPQ1 Brücke ohne Auslass (Abb. 19.1)

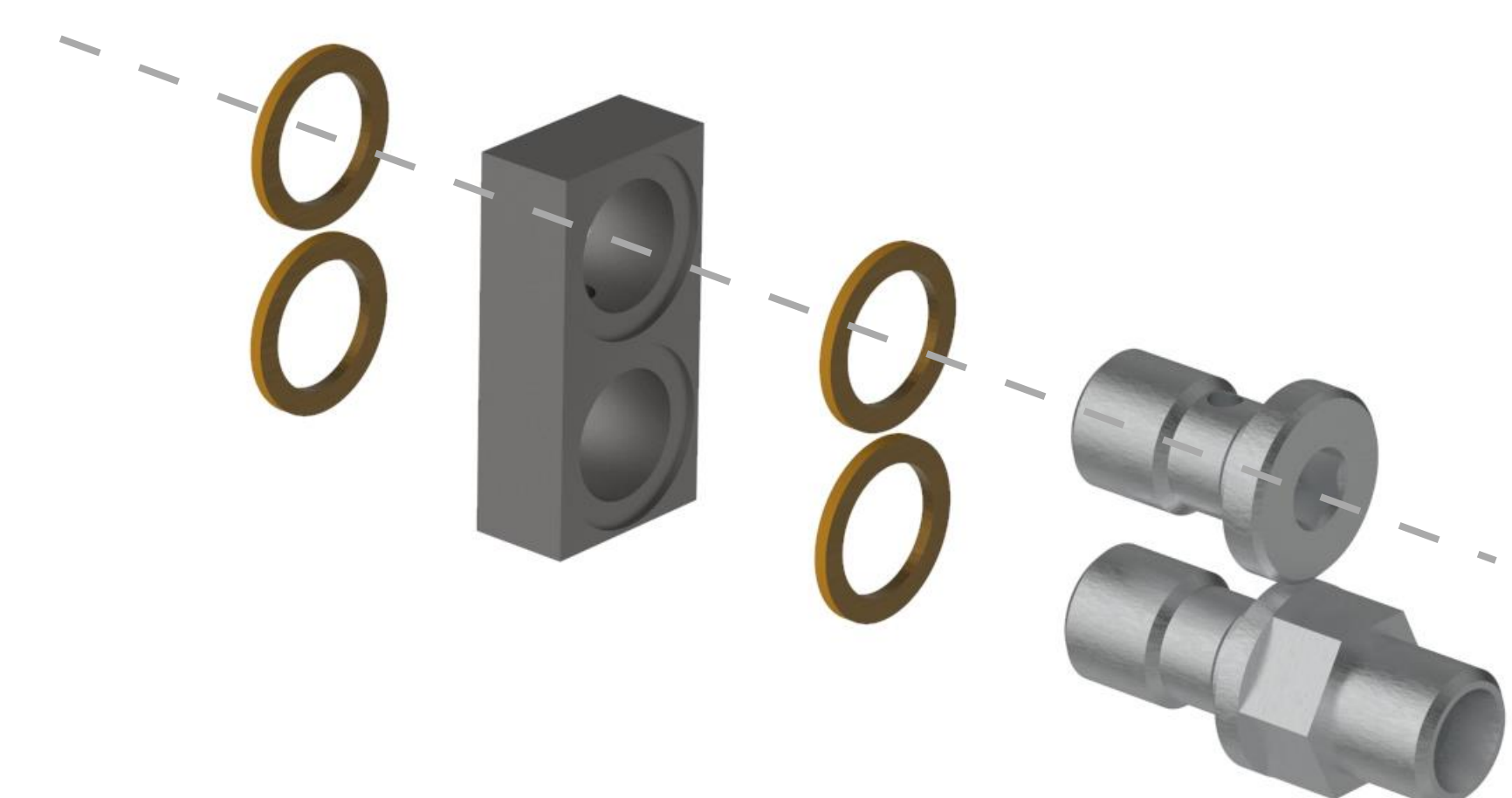
Beschreibung	Art. Nr.
Kit-Verteilerbrücke-JPQ1-ohne Auslass-ohne Rückschlagventil	2090110380



**Abb. 19.1**  
**Verteilerbrücke ohne Auslass**

### OB-1 JPQ1 Brücke mit Auslass mit Rückschlagventil (Abb. 19.2)

Beschreibung	Art. Nr.
Kit-Verteilerbrücke-JPQ1-mit einem Auslass-für Einkantenschneidring -mit Rückschlag-ventil	2090100160



- 1- BBP JPQ1 Blindstopfen
- 2- BO JPQ1 Auslass für Brücke mit Rückschlagventil
- 3- KR Kupfer Ring 10x14x1mm
- 4- BB JPQ1 Gehäuse von Brücke

**Abb. 19.2**  
**Verteilrbrücke mit Auslass mit Rückschlagventil**

### Extra OB Bridge Kits

Beschreibung	Art. Nr.
Kit-Verteilerbrücke-JPQ1-ohne Auslass-mit Rückschlagventil-mit Verschluss-schraube	2020520550
Kit-Verteilerbrücke-JPQ1-mit einem Auslass-für Doppelkegelring-mit Rückschlagventil	2020520560
Kit-Verteilerbrücke-JPQ1-mit einem Auslass-für Doppelkegelring-ohne Rückschlagventil	2020520570
Kit-Verteilerbrücke-JPQ1-mit einem Auslass-für Einkantenschneidring-ohne Rückschlagventil	2020520580

## Zusammenfassen von Verteilerauslässen

Um das exakte Dosiervolumen von verschiedenen Schmierstellen zu erreichen, ist es in manchen Fällen notwendig, die Auslässe des JPQ1 Verteilers intern oder extern zu brücken und Auslässe zusammenzufassen. Die Dosiermengen der einzelnen Verteilerelemente (8/16/24/32) können auf diesem Wege immer passend auf jede Schmierstelle dosiert werden.

Mit Hilfe der internen Brücke\* - Dichtungsschraube M4 SW2 und Dichtkugel, sowie den externen Brücken\*\* - OB-0 und OB-1, kann der JPQ1 Progressivverteiler auf jeden Schmierstoffbedarf angepasst werden.

\*Intern gebrückt - Das Verteilerelement links u. rechts intern gebrückt.

\*\*Extern gebrückt – Das Verteilerelement mit einem weiteren Verteilerelement gebrückt.

### Verteilerelement ohne interne Brücke

**Abb. 20.1** zeigt das Verteilerelement mit 2 getrennten Auslässen, welche die gleiche Dosiermenge haben. Der Fettkanal ist durch eine Dichtkugel und eine Dichtungsschraube M4 getrennt.

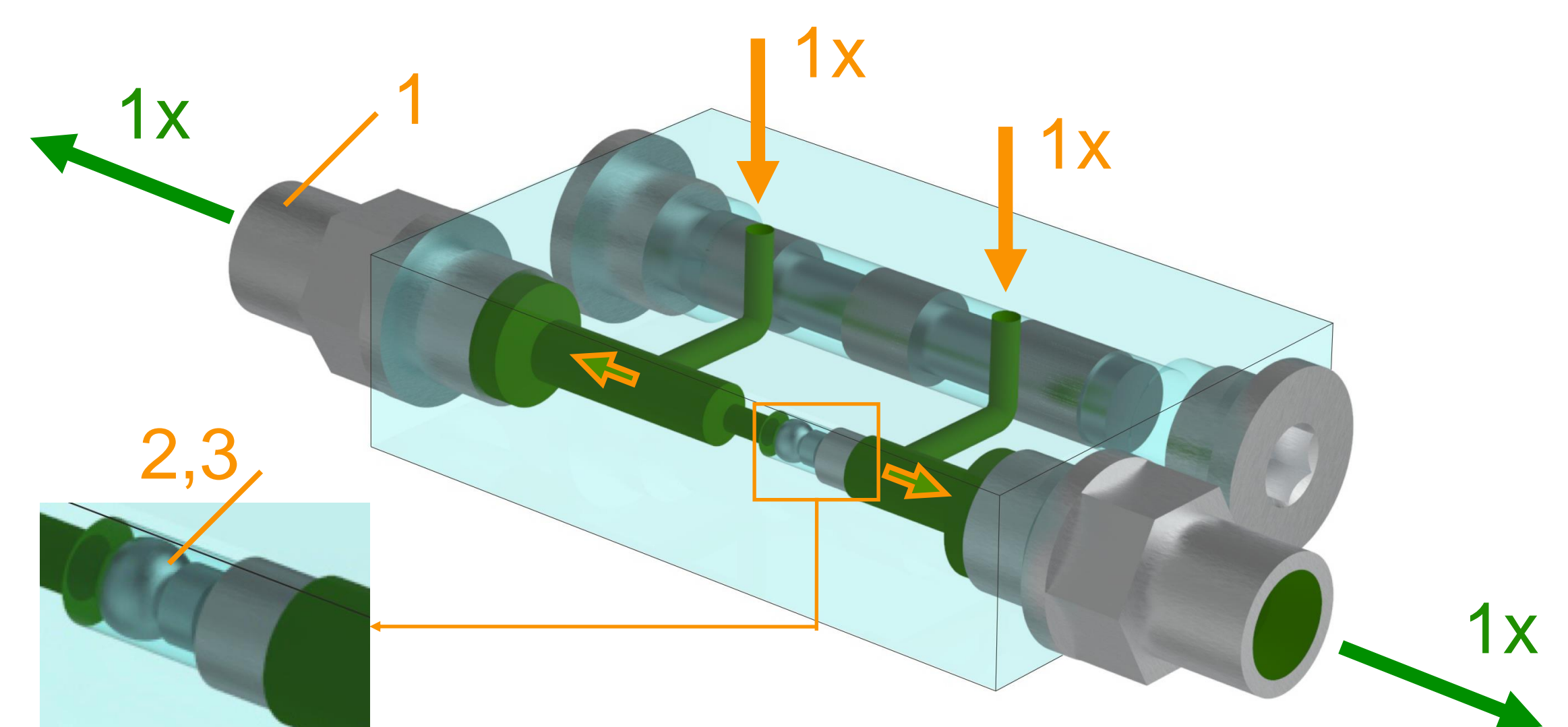
Bezeichnung:

Art. Nr.:

Gerade Einschraubverschraubung Seite 12-13

Dichtkugel D3 3040102550

Dichtschaube M4 SW2 3049000450



1- GE Gerade Einschraubverschraubung

2- Dichtkugel

3- Dichtschaube M4 SW2

Abb. 20.1

Verteilerelement ohne interne Brücke

### Verteilerelement intern gebrückt, zusammengefasst

**Abb. 20.2** zeigt ein Verteilerelement mit 1 Auslass (entweder links oder rechts), dessen anderer Auslass durch einen Auslassblindstopfen und das Entfernen der Dichtkugel und der Dichtschaube M4 SW2 verschlossen wurde. Die Dosiermenge des linken Auslasses wird verdoppelt.

**Achtung!** In diesem Fall müssen die Dichtkugel und die Dichtungsschraube M4 SW2 entfernt werden, sonst blockiert der Verteiler!

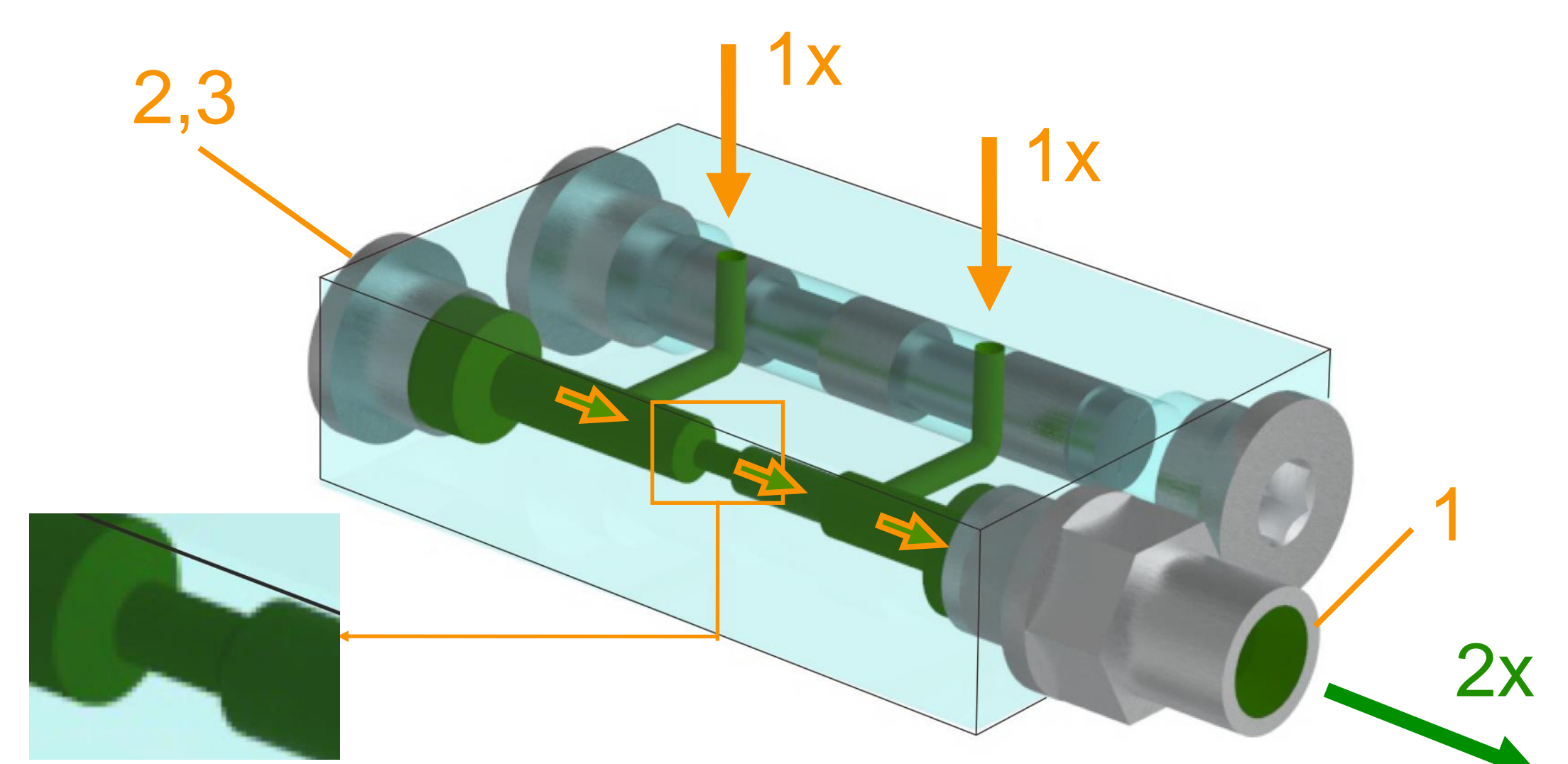
Bezeichnung

Art. Nr.:

Gerade Einschraubverschraubung Seite 12-13

Verschlussschraube-DIN910-M10x1-ST-ZnNi 3010401940

DR-DIN7603 A-10x14x1-Cu 3010401930



1- Gerade Einschraubverschraubung

2- BP – Blindstopfen M10x1,5

3- CR – Kupferdichtring 10-14x1

Abb. 20.2

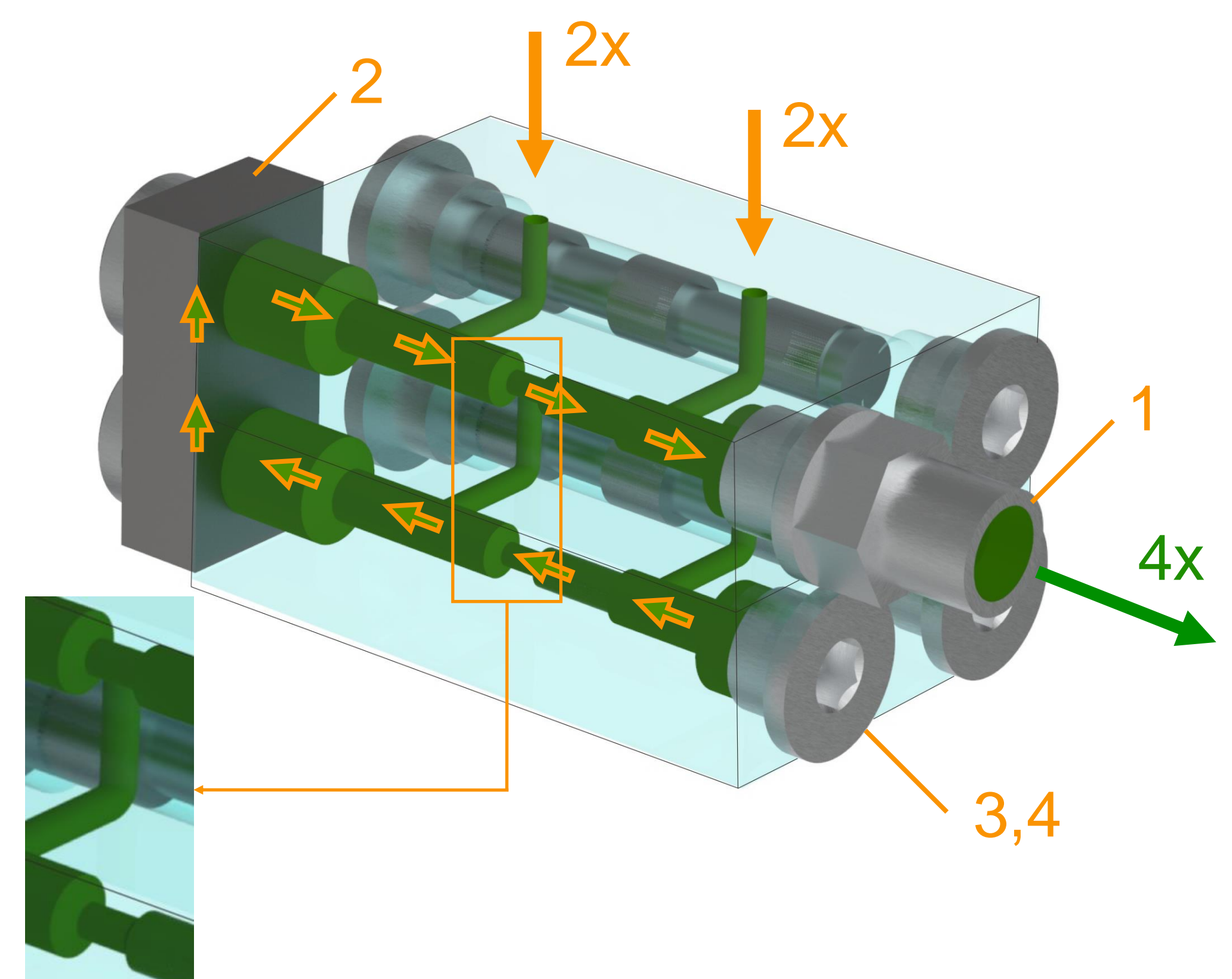
Verteilerelement mit interner Brücke

## Zusammenfassen von Verteilerauslässen

### Kombination A mit OB-0 (1 Auslass)

**Abb. 21.1** zeigt, dass die beiden Verteilerelemente durch eine Auslassbrücke OB-0 auf der linken Seite verbunden sind, welche die Auslässe nach oben und unten überbrückt. Die Dichtschrauben M4 SW2 und die Dichtkugel sind in beiden Elementen entfernt. In diesem Fall sind **vier** Auslässe miteinander rechts gebrückt.

Beschreibung	Art. Nr.:
Gerade Einschraubverschraubung	Seite 12-13
Kit-Verteilerbrücke-JPQ1-ohne Auslass-ohne Rückschlagventil	2090110380
Verschlussschraube-DIN910-M10x1-ST-ZnNi	3010401940
Dichtring-DR-DIN7603 A-10x14x1-Cu	3010401930



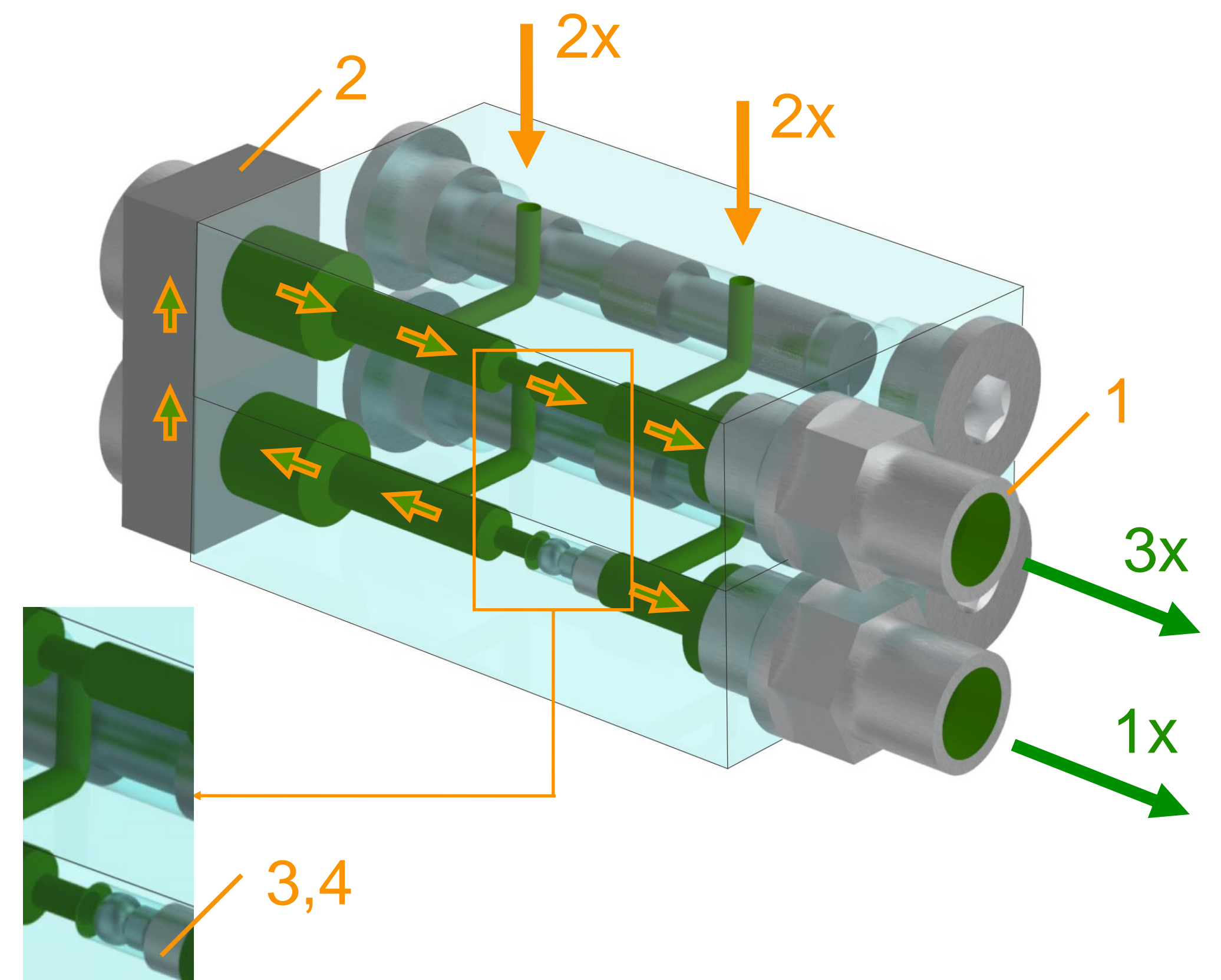
- 1- Gerade Einschraubverschraubung
- 2- Verteilerbrücke ohne Auslass
- 3- Blindstopfen M10x1,5
- 4- CR Kupferring 10-14x1

Abb. 21.1 zwei Verteilerelemente gebrückt mit OB-0 Kombination A

### Kombination B mit OB-0 (2 Auslässen)

**Abb. 21.1** zeigt, dass die beiden Verteilerelemente durch eine Auslassbrücke OB-0 auf der linken Seite verbunden sind, welche die Auslässe nach oben und unten überbrückt. Die Dichtschrauben M4 SW2 und die Dichtkugel sind nur in einem Element entfernt. In diesem Fall sind **drei** Auslässe miteinander rechts gebrückt. Ein einzelner Auslass ist auch rechts gebrückt.

Beschreibung	Art. Nr.:
Gerade Einschraubverschraubung	Seite 12-13
Kit-Verteilerbrücke-JPQ1-ohne Auslass-ohne Rückschlagventil	2090110380
Dichtschraube M4 SW2	3040102550
Dichtkugel 4 mm	3049000450



- 1- Gerade Einschraubverschraubung
- 2- Verteilerbrücke ohne Auslass
- 3- Dichtschraube M4 SW2
- 4- Dichtkugel

Abb. 21.1 zwei Verteilerelemente gebrückt mit OB-0 Kombination B

## Zusammenfassen von Verteilerauslässen, Kombinationen

### Kombination A mit OB-1 (1 Auslass)

**Abb. 22.1** zeigt, dass die beiden Verteilerelemente durch eine Auslassbrücke OB-1 auf der linken Seite verbunden sind, welche die Auslässe nach oben und unten überbrückt. Die Dichtschrauben M4 SW2 und die Dichtkugel sind in beiden Elementen entfernt. In diesem Fall sind vier Auslässe miteinander gebrückt.

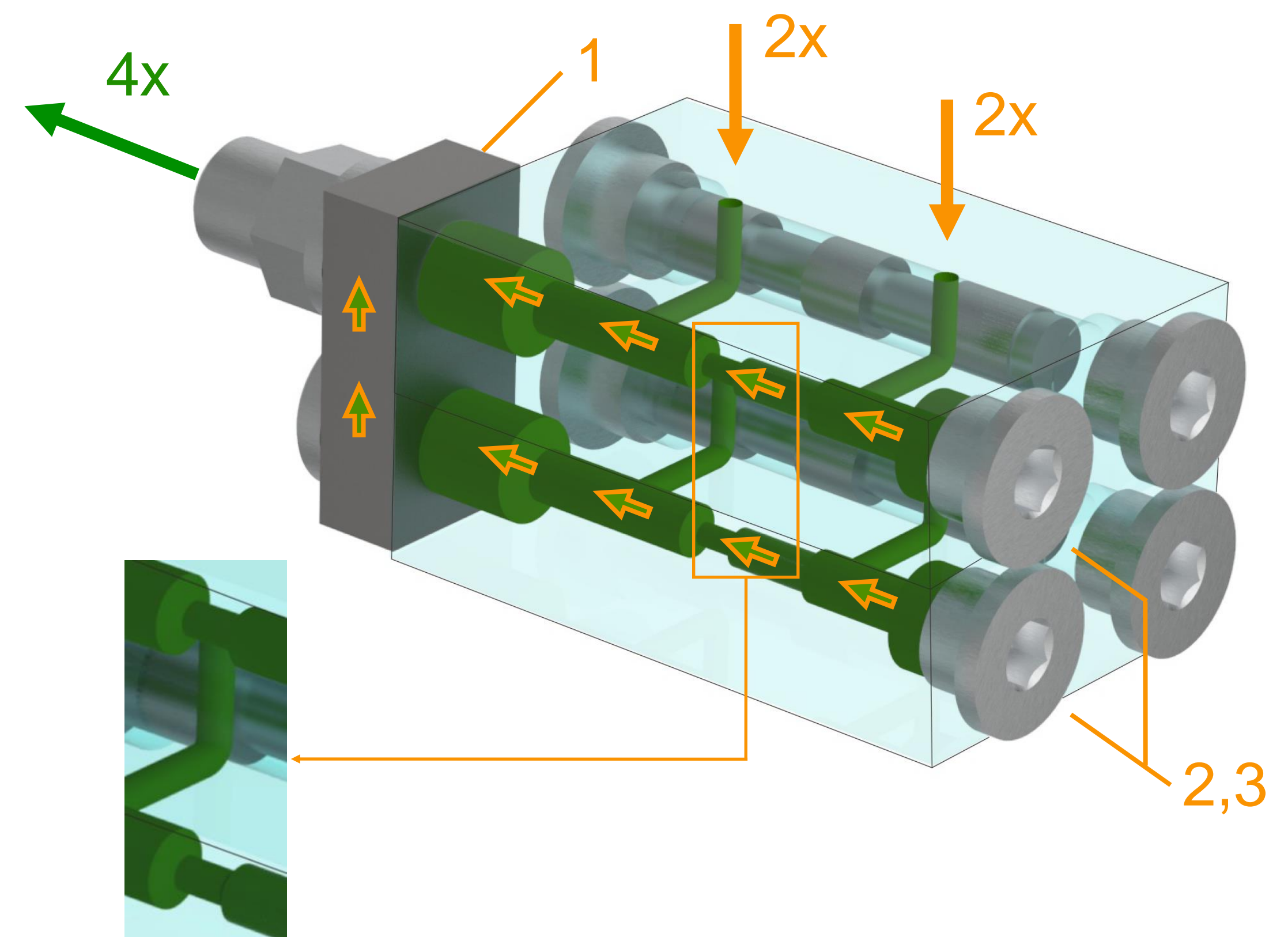


Abb. 22.1

### Kombination B mit OB-1 (2 Auslässen)

**Abb. 22.2** zeigt, dass die beiden Verteilerelemente durch eine Auslassbrücke OB-1 auf der linken Seite verbunden sind, welche die Auslässe nach oben und unten überbrückt. Die Dichtschrauben M4 SW2 und die Dichtkugel sind nur in einem Element entfernt. In diesem Fall sind drei Auslässe miteinander links gebrückt. Ein Auslass ist rechts gebrückt.

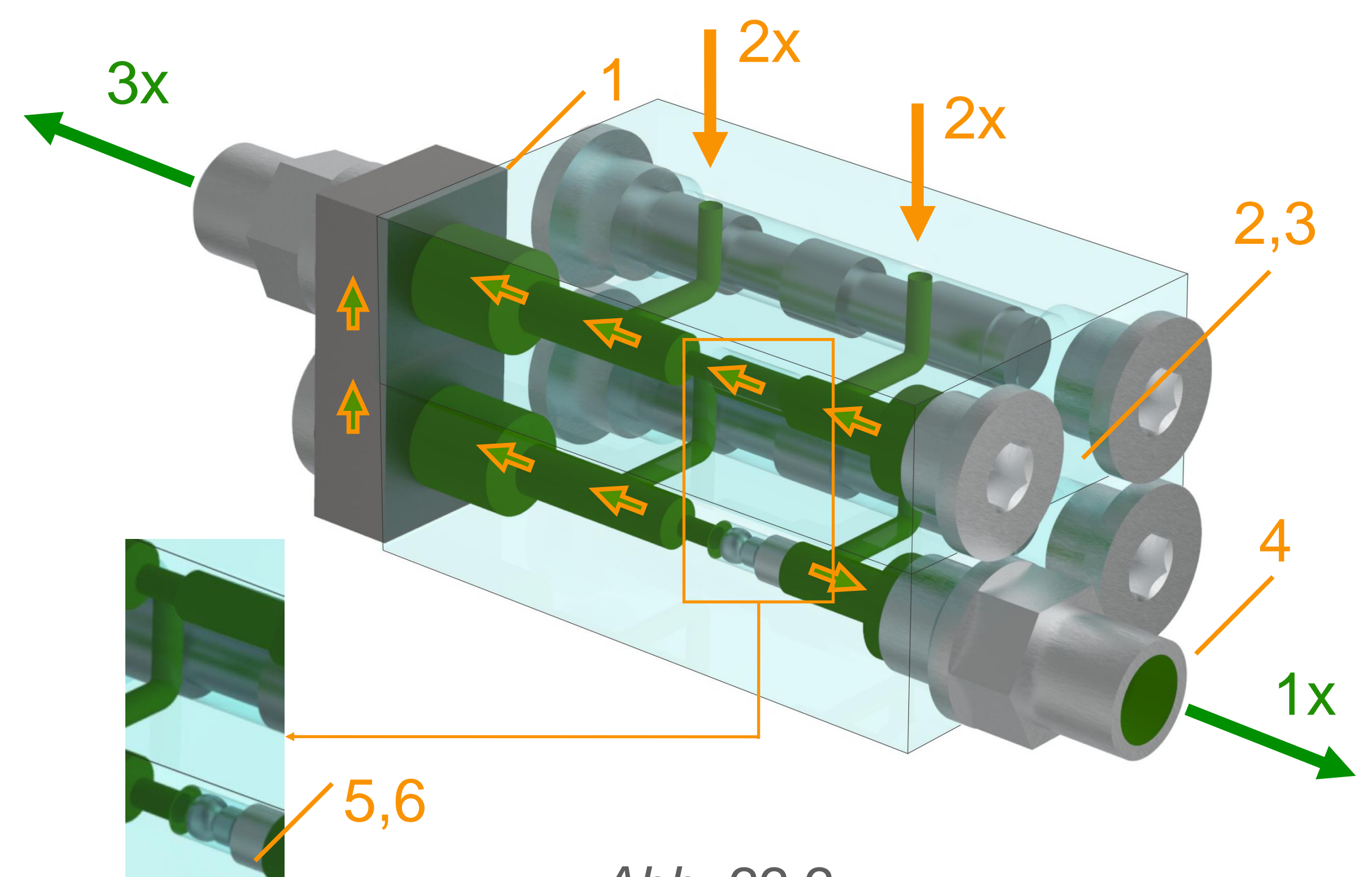


Abb. 22.2

### Kombination C mit OB-1 (3 Auslässen)

**Abb. 22.3** zeigt, dass die beiden Verteilerelemente durch eine Auslassbrücke OB-1 auf der linken Seite verbunden sind, welche die Auslässe nach oben und unten überbrückt. Die Dichtschrauben M4 SW2 und die Dichtkugel sind montiert. In diesem Fall sind zwei Auslässe miteinander links gebrückt. Zwei einzelne Auslässe sind rechts gebrückt.

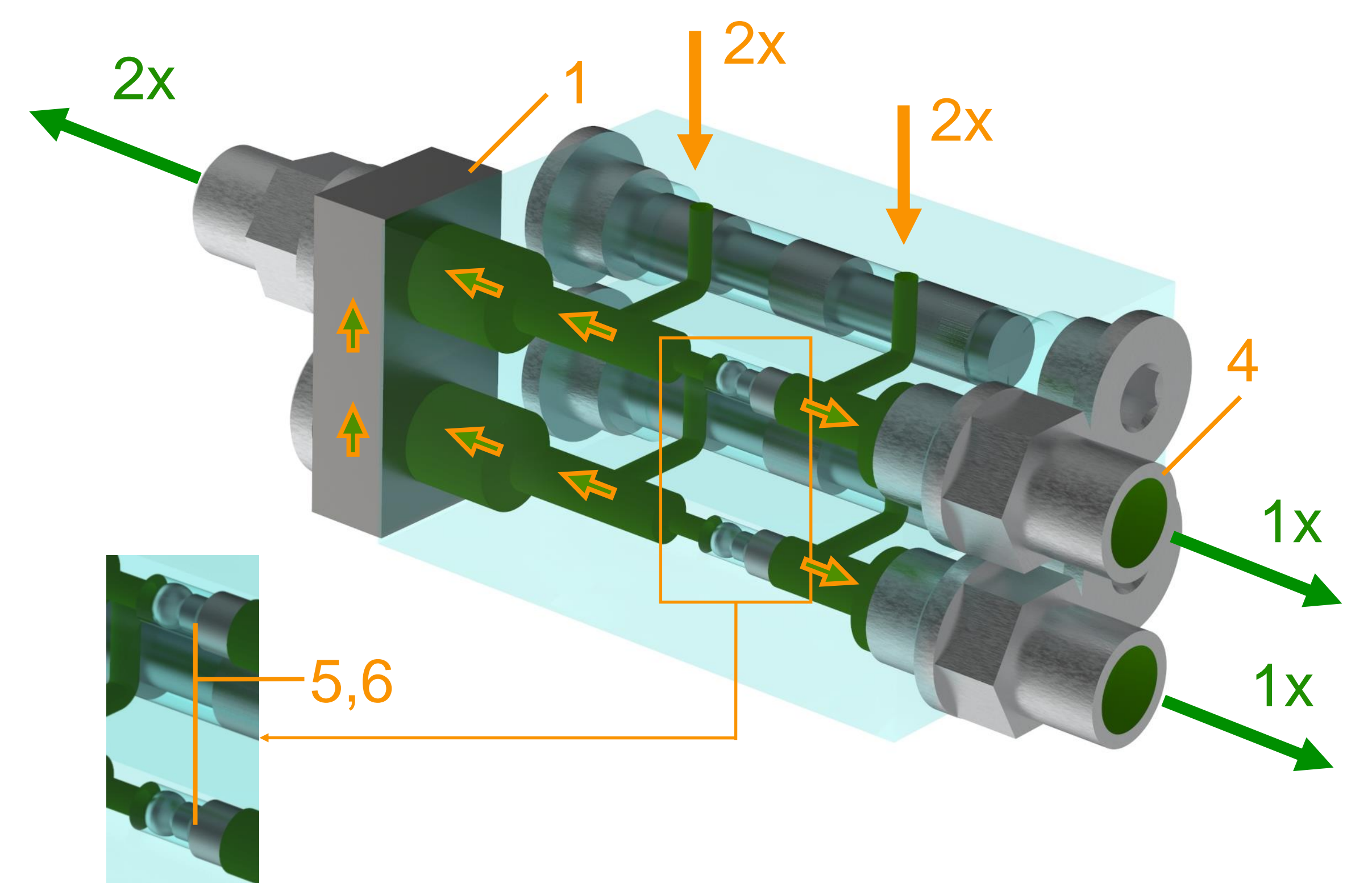


Abb. 22.3

Beschreibung

Art. Nr.:

Gerade Einschraubverschraubung Seite 12-13

Kit-Verteilerbrücke-JPQ1-mit  
einem Auslass-für Einkanten-  
schneidring-mit Rückschlagventil 2090100160

Verschlusschraube-DIN910-  
M10x1-ST-ZnNi 3010401940

Dichtring-DR-DIN7603 A-  
10x14x1-Cu 3010401930

Dichtkugel 4mm 3040102550

Dichtschraube M4 SW2 3049000450

- 1- Verteilerbrücke mit Auslass
- 2- Verschlusschraube
- 3- Dichtring
- 4- Gerade Einschraubverschraubung
- 5- Dichtschraube
- 6- Dichtkugel

# Verteilerüberwachung

## Verteilerüberwachung mittels Sensor (Magnetfeld-Sensor)

Der Progressivverteiler JPQ1 kann mittels eines Magnetfeld-Sensors überwacht werden. Welche Elemente Sie überwachen können, entnehmen Sie bitte der Tabelle auf Seite 14 neben Abb. 14.2. Ein Magnetstift, welcher in den Kolben des zu überwachenden Verteilelementes eingesetzt wird, bedämpft den Näherungsschalter. Dieser sendet die Signale zum Steuergerät der Pumpe. Sollte der Verteiler blockieren, erkennt das Steuergerät der Pumpe, dass keine Signale über den Magnetstift, Näherungsschalter gesendet werden.

Wir bieten zwei verschiedenen Sensor Typen an:

**PNP** (Standard für ALPB/ALPB HSC Ver./ALP81 Bayonett Ver.) :  
Schaltausgang NO (+)

**NPN** (Nur für externes Steuergerät): Schaltausgang NO (-)

**Achtung:** Nur ME-16-S/24-S/32-S und EE-16-S/24-S/32-S können überwacht werden.

Art. Nr.: (Sensor Kit, Teil 2, 3  
und 4 in Abb. 23.1)\*

		EU Version	CN Version
Standard für AK06	NPN:	2020420500*	2020420480
	PNP:	2020420510*	2020420490

Zulassungen: cULus / CE / WEEE / EAC

Technische Daten:

Gewinde Adapter am Sensor: M12x1 Stecker

Stecker am Sensorkabel: AMP Super Seal 1.5 SRS. 3P Tab

Schaltausgang:  
NPN Schließer NO  
PNP Schließer NO

Schaltabstand: >20 mm möglich

Betriebsspannung Ie: 200 mA

Betriebsspannung Ub: 10 bis 30 VDC

Umgebungstemperatur: -25 °C bis +85 °C

Optische Anzeige: LED Gelb LED Rot

Gehäusematerial: Edelstahl

Schutzart: IP 67

\* **Achtung!** Bei der Art. Nr. des Überwachungssensors sind der Adapter und der Magnetstift enthalten (Teil 2, 3 und 4 in Abb. 23.1)\*. Das Verbindungskabel zwischen Näherungsschalter und Pumpe sowie das Verteilerelement sind NICHT enthalten! (Teil 1 in Abb. 23.1). Weitere Informationen über die verschiedenen Kabel finden Sie auf der nächsten Seite. Auf Anfrage stellen wir Ihnen die technischen Daten vom Hersteller zur Verfügung.

\* **Komponenten mit “\*\*” sind Standardteile im Bestellschlüssel.**

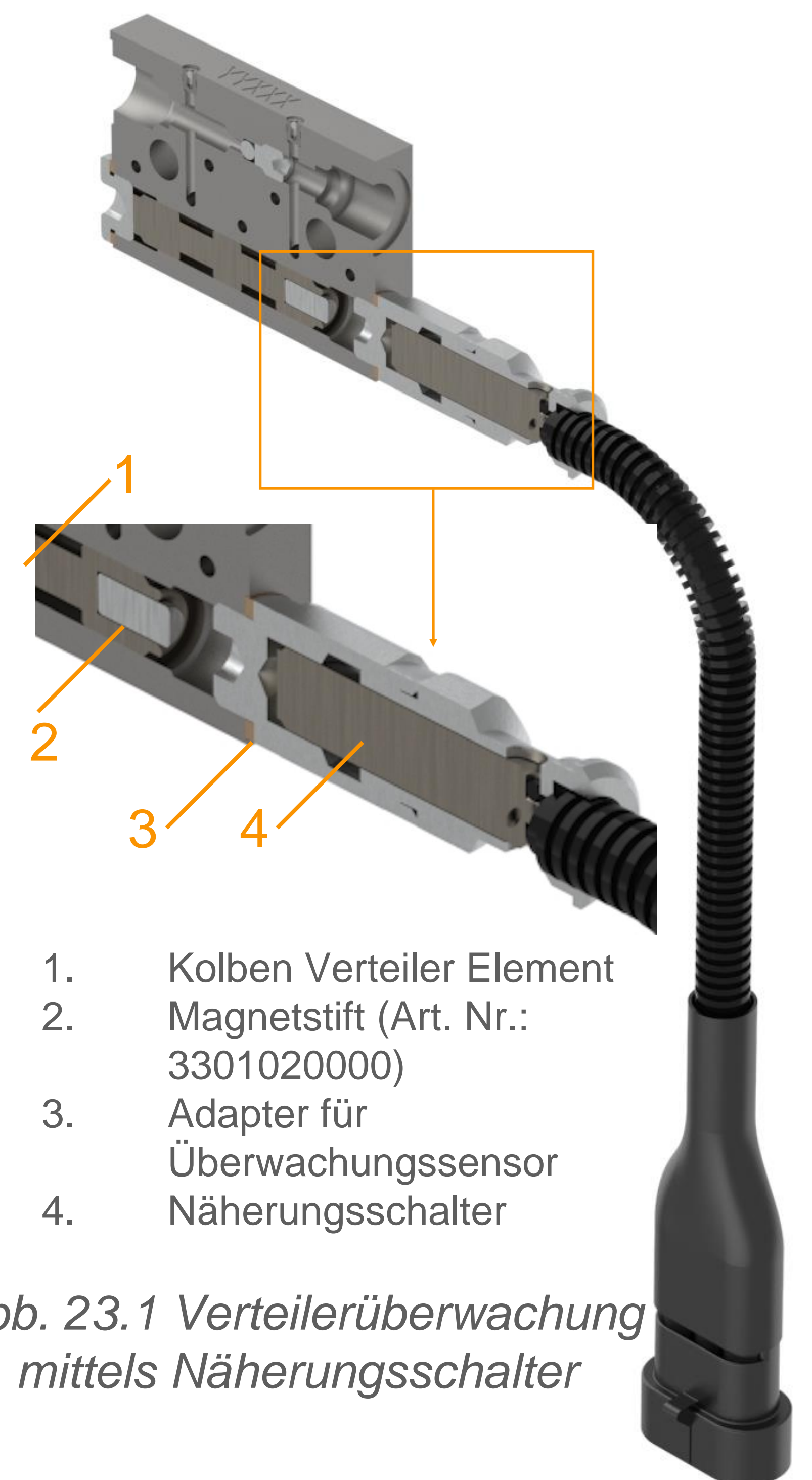


Abb. 23.1 Verteilerüberwachung mittels Näherungsschalter

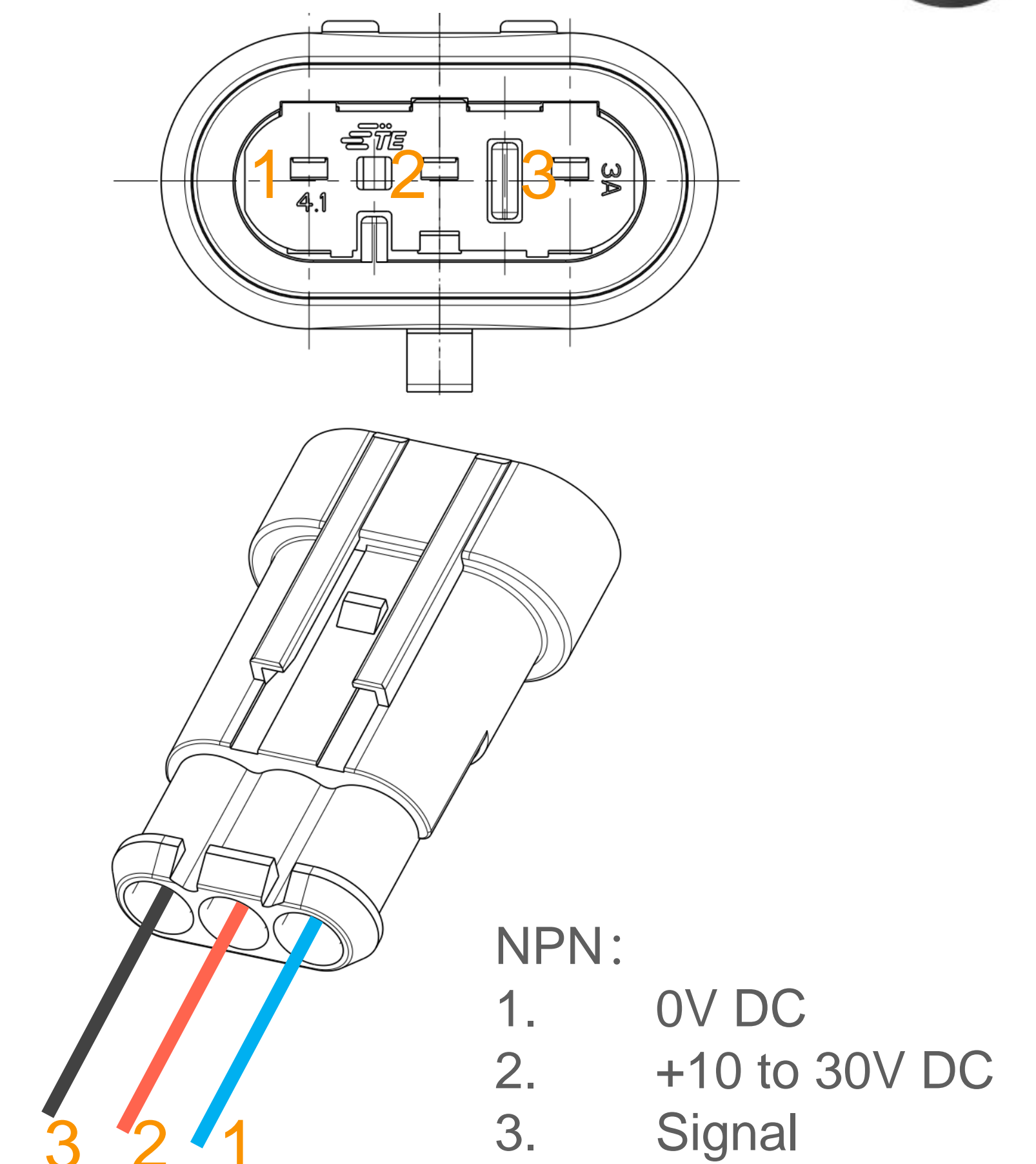


Abb. 23.2 Steckerbelegung Überwachungssensor



Abb. 23.3 Adapter für Überwachungssensor JPQ1 M10x1 - M12x1 SW14 L25 (Art. Nr.: 3050103160)

# Verteilerüberwachung

## Verbindungskabel für Verteilerüberwachung Sensoren

Bitte beachten Sie, die Kabel für die verschiedenen Überwachungssensoren müssen immer extra bestellt werden.

Art. Nr. (Kabel):	BD 4 Pin	HSC Würfelstecker
Länge 5m:	2110012410	2110010539
Länge 7,5m:	2110012409	2110002734
Stecker am Verteiler:	TE - AMP Super Seal 1.5 SRS. 3P Stecker (IEC 529 and ISO 20653)	
Stecker an der Pumpe:	RD24 Serie 693	Würfelstecker GDM 3011 J (DIN EN 175 301-803-A)

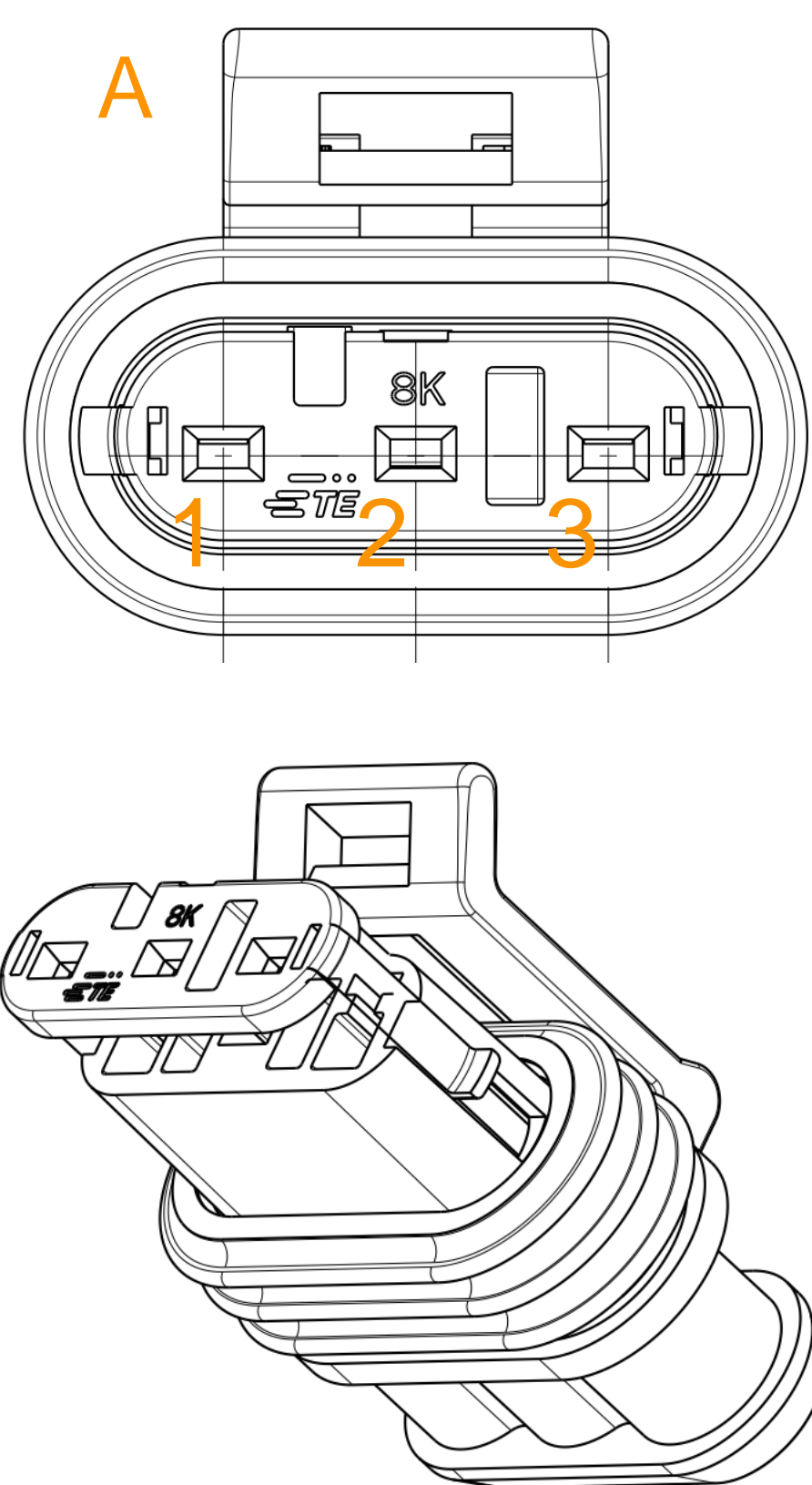


Abb. 24.1 Stecker am Verteiler

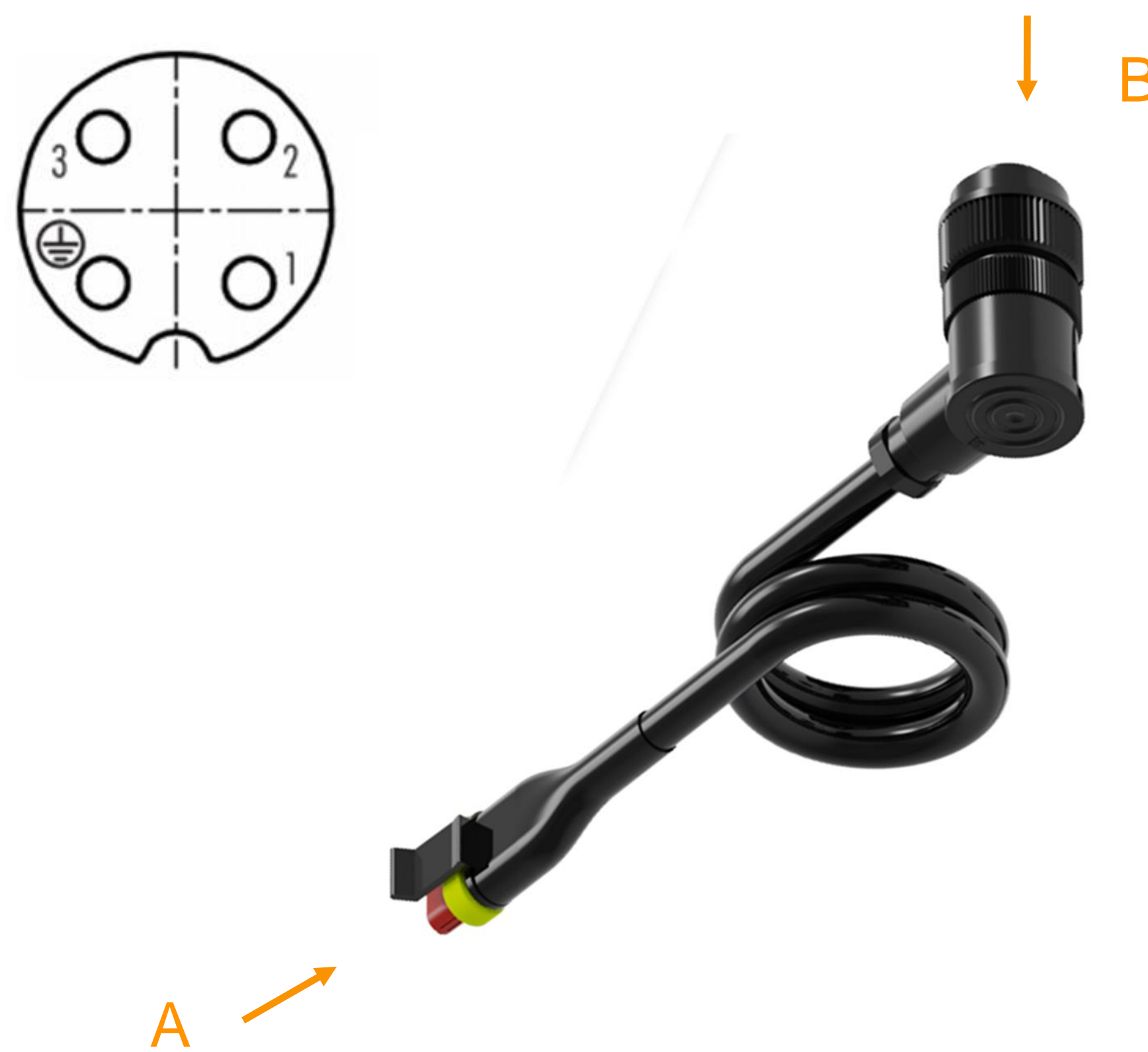


Abb. 24.2 Kabel Überwachung JPQ1 für Pumpe ALP81 / ALPB  
Pumpe Binder 4 Pin

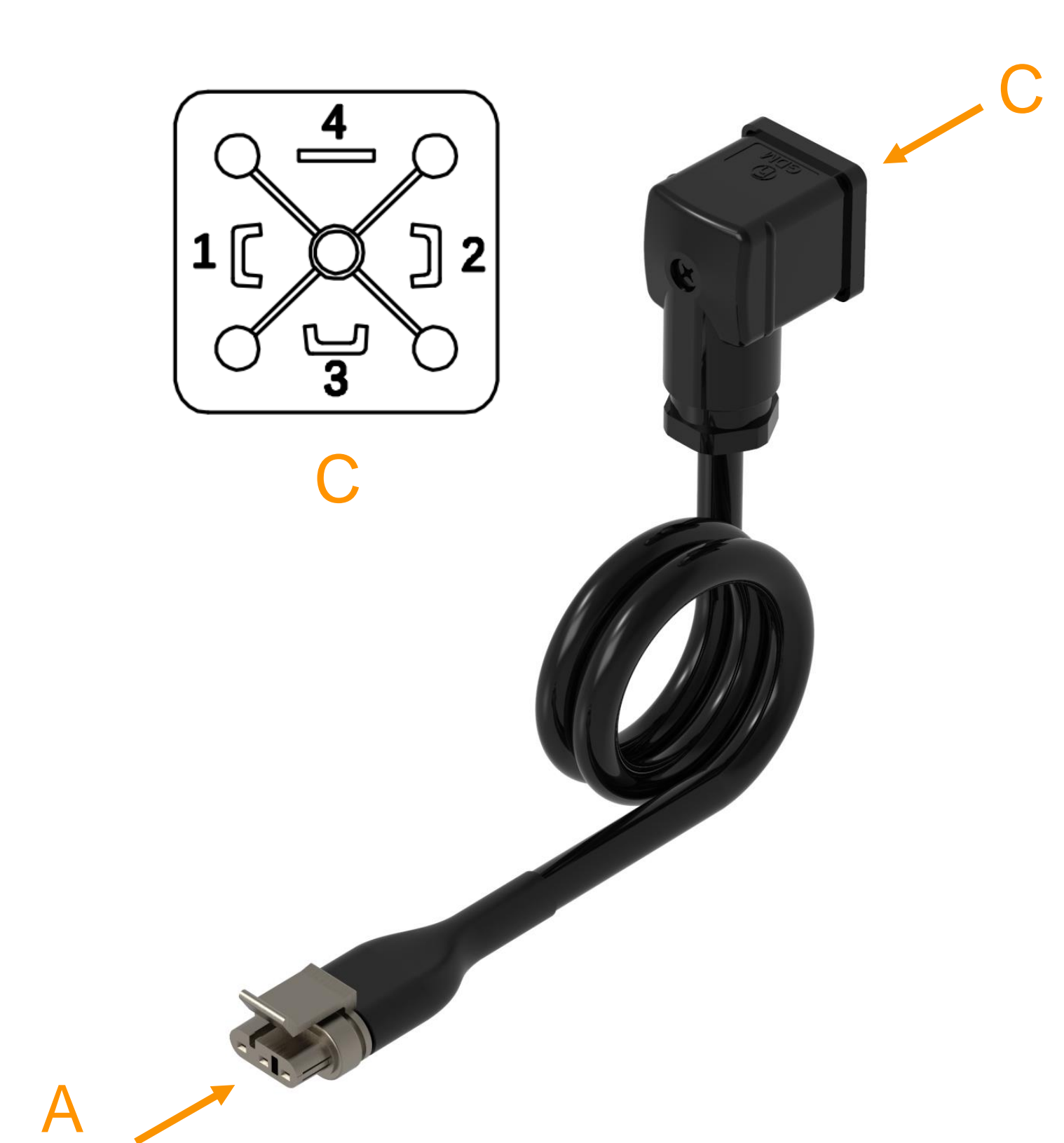


Abb. 24.3 Kabel Überwachung JPQ1  
für Pumpe ALPB GDM 3011 J



## Verteilerzubehör

### Verteiler Zugstangen

Der JPQ1 Verteiler, kann aufgrund seiner Scheibenbauweise der Dosiermenge und der Anzahl der Schmierstellen angepasst werden. Es können Element hinzugefügt oder weggenommen werden.

Die Zugstangen sind mit einem Drehmoment von 12 +/- 1 Nm anzuziehen.

Verteiler Ausführung	Zugstange (L=50 bis 125))	Art. Nr.:
JPQ1 - 3/6	M6 x 50	3040103160
JPQ1 - 4/8	M6 x 65	3040103170
JPQ1 - 5/10	M6 x 80	3040103180
JPQ1 - 6/12	M6 x 95	3040103190
JPQ1 - 7/14	M6 x 110	3040102940
JPQ1 - 8/16	M6 x 125	3040102950
JPQ1 - 9/18	M6 x 140	3040105480
JPQ1 - 10/20	M6 x 155	3014001525

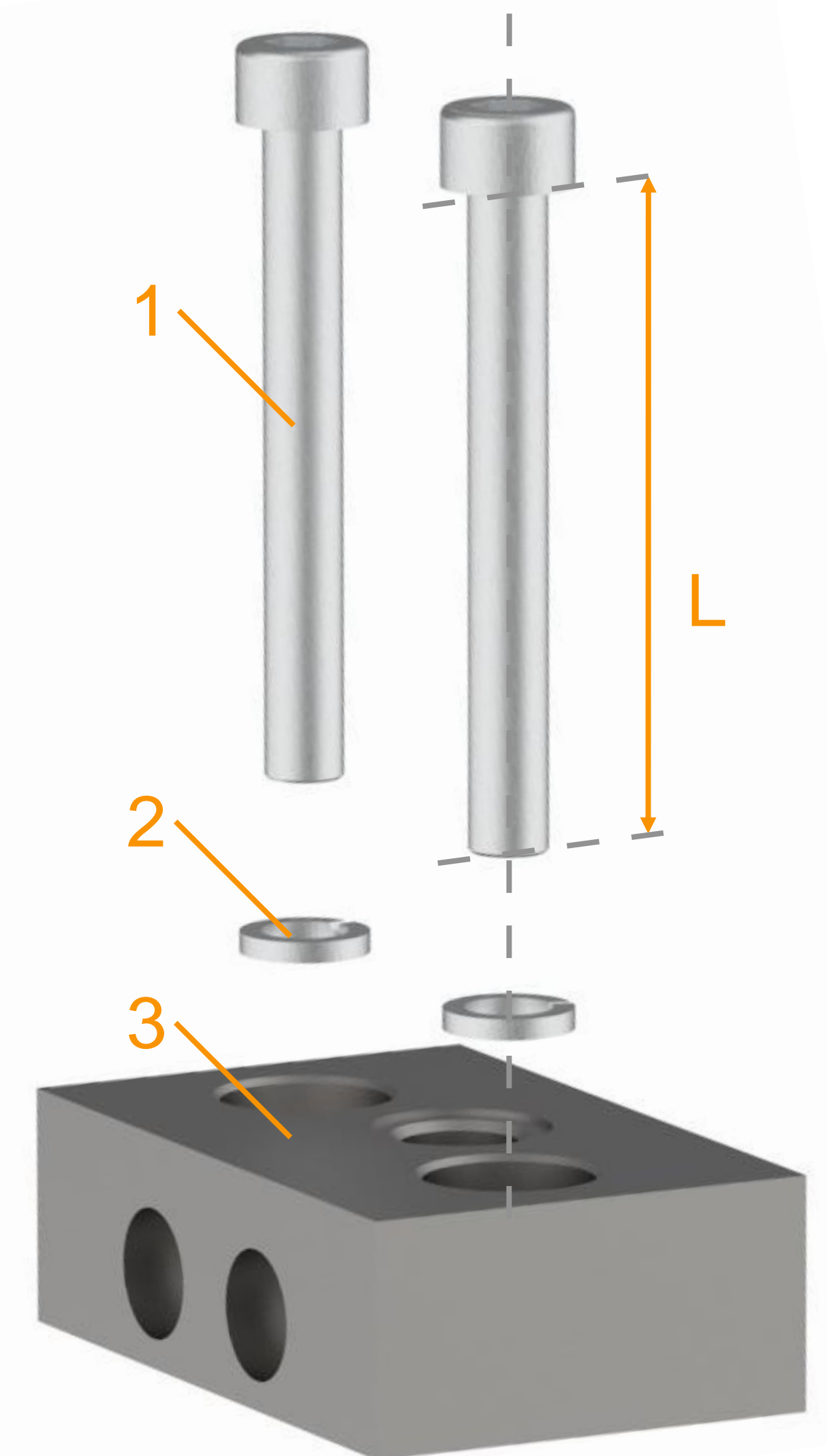
Art. Nr.: Pos. 2 für Federring D6: 3040100100

### Verpackungseinheiten VPE der einzelnen

### Verteilerscheiben in einer Box\*

Beschreibung	Abmaße Box	Stück per Box	Art. Nr.
SE	340mm x 200 mm x 145mm	60	2020520330
ME-08-N		70	2020520290
ME-16-N		70	2020520300
ME-24-N		70	2020520310
ME-32-N		70	2020520320
EE-08-N		40	2020520260
EE-16-N		40	2020520270
EE-24-N		40	2020520280
EE-32-N		40	2020520520

Nur Verteilerelemente ohne Ein- u. Ausgangverschraubungen und ohne Sensor, können in einer Box geliefert werden.



- 1- Zylinderschraube
- 2- Federring DIN 127
- 3- Startelement

Abb. 25.1 Zugstange u. Federring für die Montage der verschiedenen Verteilerkombinationen

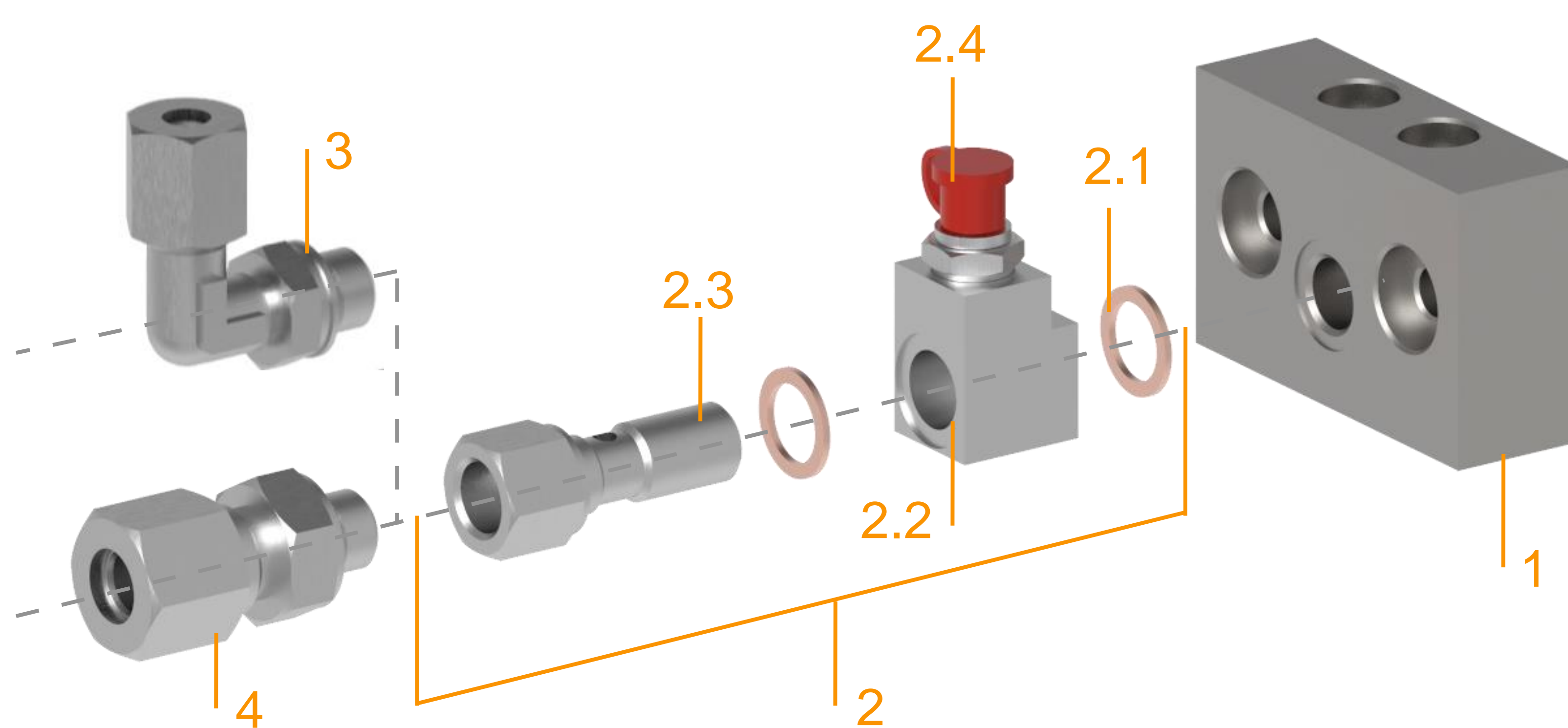
## Verteiler Zubehör

### Manuelle Notschmierung über Schmiernippel

Als Option ist ein verstellbarer Block mit Schmiernippel vorgesehen, um mit einer manuellen oder hydraulischen Pumpe oder Fettpresse das Fett direkt vom Startelement des Verteilers nachzufüllen, sollte die automatische Schmierpumpe nicht funktionieren.

Achtung!

Bitte überprüfen Sie die Schmierleitungen zwischen dem Notschmiernippel und der Pumpe, bevor Sie mit dem Nachfüllen von Fett über den Notschmiernippel beginnen!



- 1- Start Element
- 2- Verstellbarer Schmiernippel
- 2.1- (CR) Kupferring
- 2.2- Block für Schmiernippel
- 2.3- Verlängerung
- 2.4- (GN-SR) Schmiernippel
- 3- (WE-ZN) Winkel-Einschraubverschraubung
- 4- (GE-ZN) Gerade-Einschraubverschraubung

Abb. 26.1

Notschmiernippel (Kit)

Beschreibung	Art. Nr.
Verlängerung mit Schmiernippel (schwenkbar)-M10x1-M10x1-38,5-ST-ZnNi (inkl. Teile 2.1, 2.2, 2.3, 2.4 in <b>Abb. 26.1</b> )	3050105240
Ersatzteil 2.1 - Dichtring	Anz. pro Kit
DR-DIN7603 A-10x14x1-Cu	2 3010401930
Ersatzteil.2.4 – Schmiernippel	
M10x1-gerade-SS	1 5010000080

# Bestellschlüssel JPQ1

JPQ1 - **5** / **6** - **100** - **16\*-8L0-8\*-24\*-24S** - **000**

Anzahl der Verteilerelemente (ME+EE)	
3 = 2ME+1EE	6 = 5ME+1EE
4 = 3ME+1EE	7 = 6ME+1EE
5 = 4ME+1EE	8 = 7ME+1EE

Anzahl der Verteilerauslässe
X* = Verteilerauslässe

X <= ((Anzahl der Mittelelemente ME+1)\*2)

Verschraubungen in Einlässen und Auslässen								
Auslass	Einlass	Keine	Gerade D6mm	Gerade D8mm	Winkel D6mm	Winkel D8mm	Drehg. D6mm	Drehg. D8mm
	Keine		100	106	112	118	124	130
RDGE		101	107	113	119	125	131	137
RGE		102	108	114	120	126	132	138
GE		103	109	115	121	127	133	139
UDK		104	110	116	122	128	134	140
PGE		105	111	117	123	129	135	141

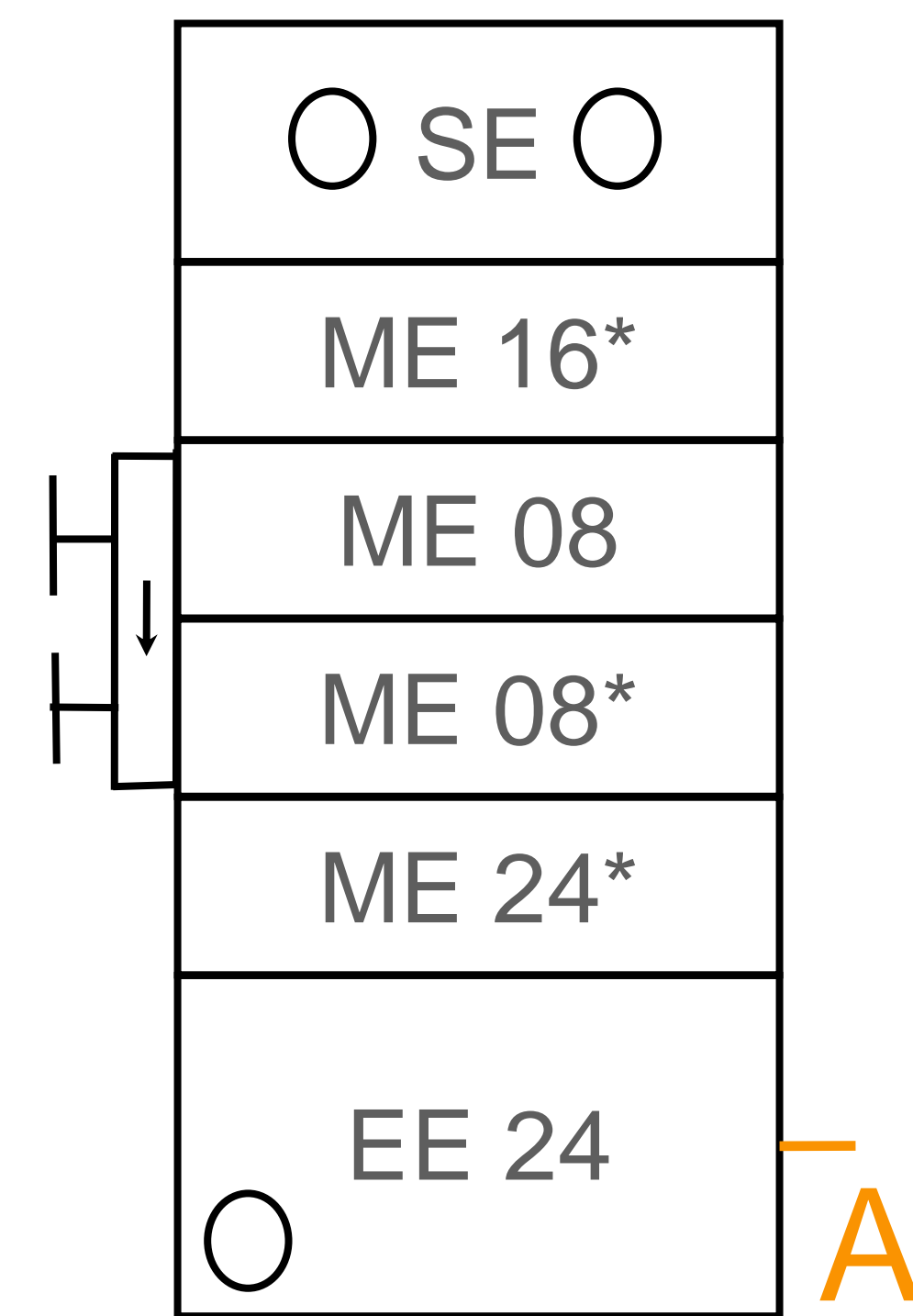


Abb. 27.1 Verteiler JPQ1 - 5/6 - 100 - 16\*-8L0-8\*-24\*-24S

Ausführung der Elemente	ME Mittel Elemente				EE End Elemente			
	8	16	24	32	8	16	24	32
Normal (Ohne Sensor oder Optischer Funktionskontrolle)	8	16	24	32	8	16	24	32
Mit Sensor (NPN auf Seite A in Abb. 21.1)*	/	16N	24N	32N	/	16N	24N	32N
Mit Optischer Funktionskontrolle in Abb. 21.1	/	16P	24P	32P	/	16P	24P	32P
Ohne Dichtkugel u. Dichtschraube	XX*				XX*			
Zusammengefasstes Element Auslass links	XX*L				XX*L			
Zusammengefasstes Element Auslass rechts	XX*R				XX*R			
Gebrückt mit nächstem Element mit Auslass links	XX*L1 or XXL1				/			
Gebrückt mit nächstem Element ohne Auslass links	XX*L0 or XXL0				/			
Gebrückt mit nächstem Element mit Auslass rechts	XX*R1 or XXR1				/			
Gebrückt mit nächstem Element ohne Auslass rechts	XX*R0 or XXR0				/			

Sonderausführung	
Standard Version	000
Sonderausführung	XXX

\* Für Mittel- oder Endelemente mit Sensor (PNP auf Seite A in Abb. 23.1) : XXSP

## Sonderausführung FKM (Dichtungen in Viton)

Der JPQ1 Verteiler ist auch mit FKM Dichtung (Viton) zwischen den Start-, Mittel- und Endelementen in unserem Lieferprogramm.

Die Funktionsbeschreibung entspricht der Standardversion JPQ1 in dieser Anleitung.

### Technische Daten:

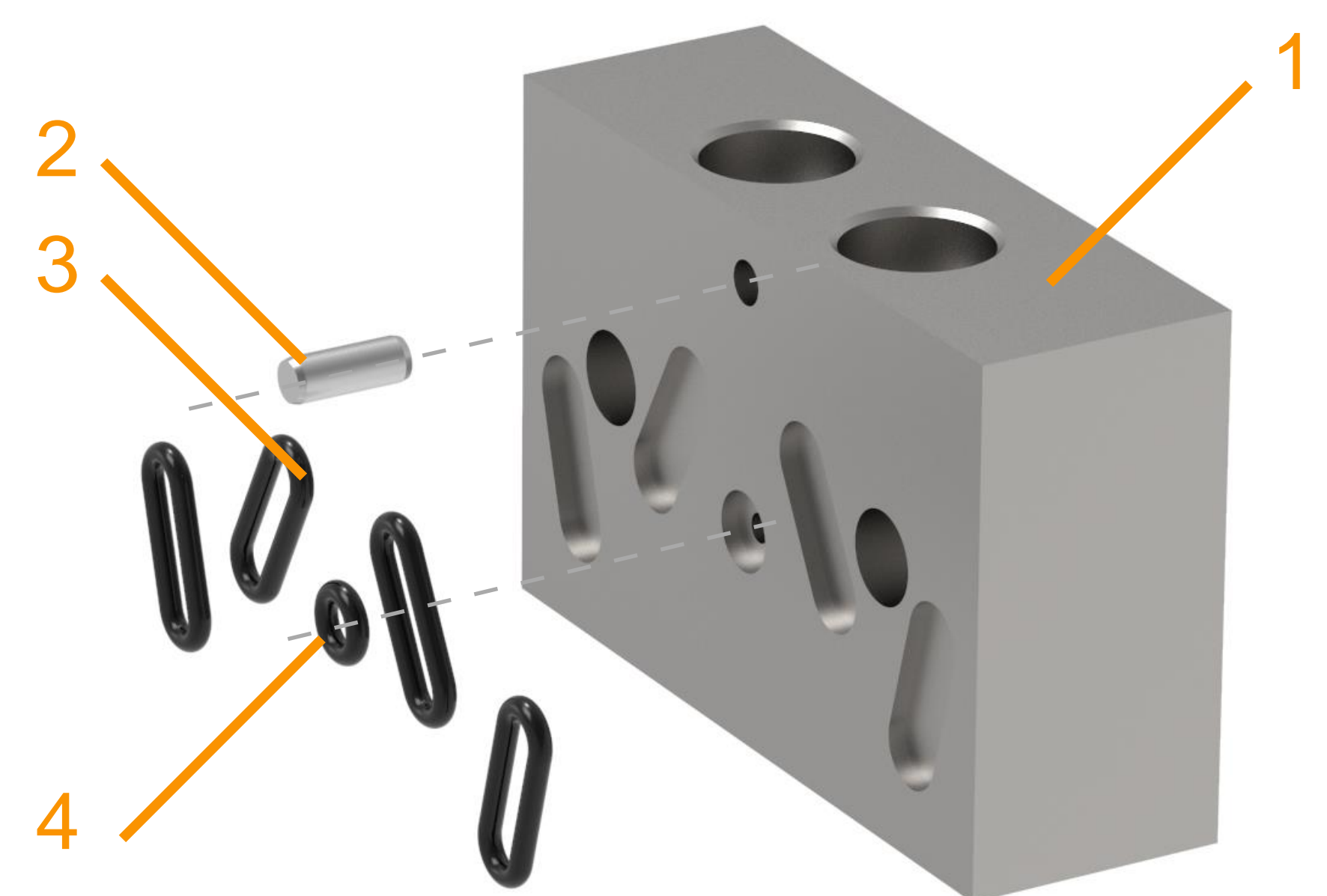
Betriebsdruck Eingang:	max. 300 bar
Betriebstemperatur:	-35°C bis +70°C
Schmierstoff:	Öl
Ein- u. Ausgangsgewinde:	M10x1
Anzahl der Elemente:	
Min.:	JPQ1_FKM 3/6 (3 Kolbenelemente)
Max.:	JPQ1_FKM 9/18 (9 Kolbenelemente)

Bitte verwenden sie bei Bedarf die Bestellnummern auf den folgenden Seiten.

## Startelement (SE)

Das Startelement SE ist ohne Auslässe (Abb. 28.1).  
Jeder Verteiler muss mit einem Start Element SE starten.

Beschreibung	Art. Nr.	
Startelement SE (inkl. O- Ringe)		15010014
Ersatzteile	Stück. per Kit	
O-Ring-7,5x1,5-SH80-FKM	4	15010015
O-Ring-2.5x1,5-SH80-FKM	1	15010016
Zylinderstift	1	3040100050



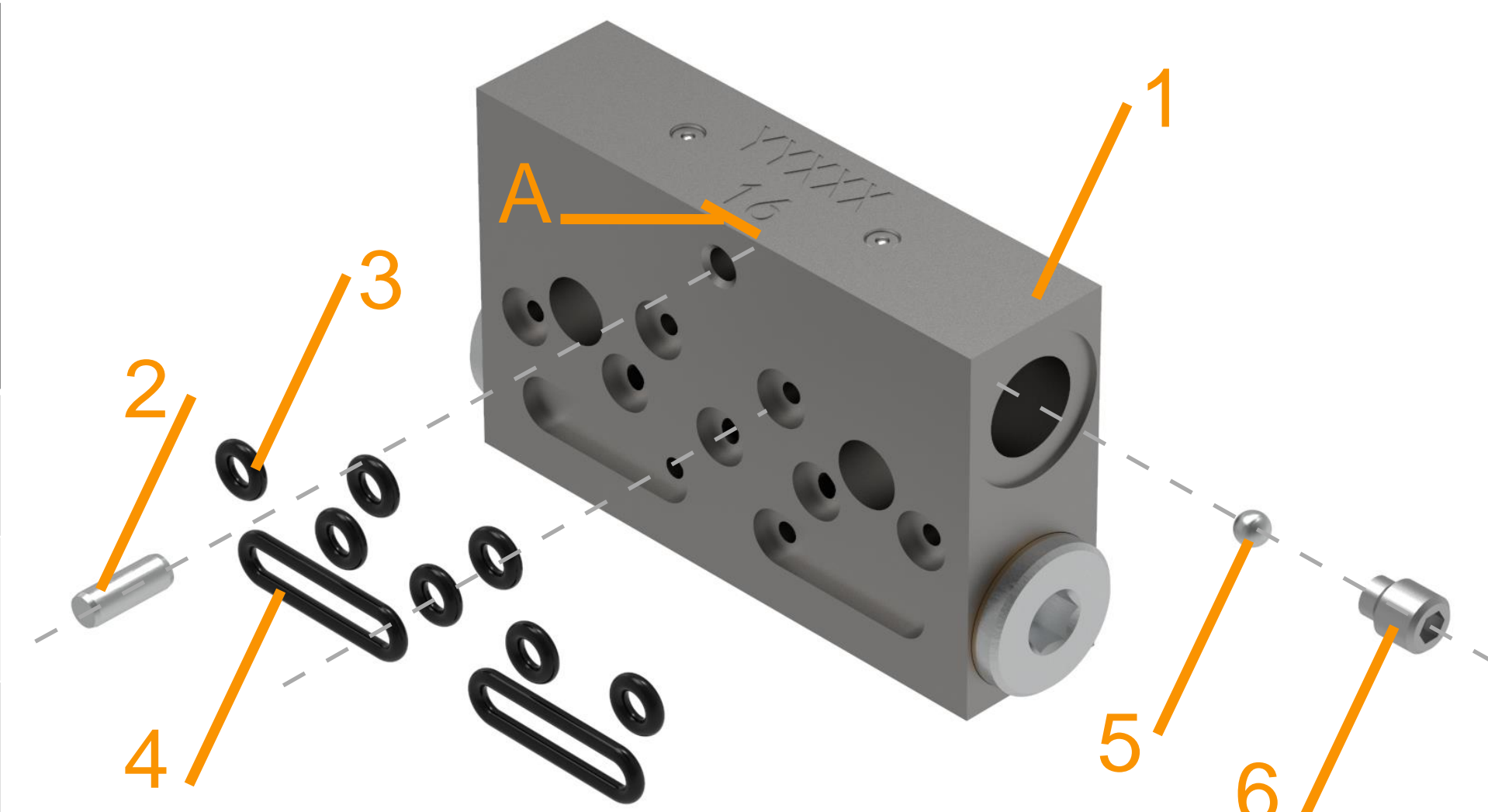
- 1- Startelement
- 2- Zylinderstift
- 3- O-Ring-7.5x1.5
- 4- O-Ring-2.5x1.5

Abb. 28.1 Startelement (SE)

## Sonderausführung FKM (Dichtungen in Viton)

### Mittelement (ME)

Beschreibung*	Überwachung mit Magnetschalter möglich (NPN - EU Ver.)	Mit Ein-/Auslassverschraubung	Art. Nr.
ME 08	Nein	Nein	15010017
ME 16	Nein	Nein	15010018
ME 24	Nein	Nein	15010020
ME 32	Nein	Nein	15010021
ME 16-S	Ja	Nein	15010022
ME 24-S	Ja	Nein	15010023
ME 32-S	Ja	Nein	15010024



- 1- Mittelelement
- 2- Zylinderstift
- 3- O-Ring-2.5x1.5mm
- 4- O-Ring-11.5x1.5mm
- 5- Dichtkugel D3
- 6- Dichtschaube M4

\* Alle Mittelelemente in der Tabelle werden mit Zylinderstift, O- Ring Dichtsatz, Dichtkugel und Dichtschaube geliefert!  
Mittelelement der Baureihe ME XX-S sind ohne Verteilerüberwachungssensor. Dieser muss separat bestellt werden.

Abb. 29.1  
Mittelelement (ME)

Ersatzteile - ME	Stück	Art. Nr.
Zylinderstift-JPQ1-D3x8-A2	1	3040100050
O-Ring-2,5x1,5-SH80-FKM	7	15010016
O-Ring-11,5x1,5-SH80-FKM	2	15010025
Dichtschaube M4*	1	3040102550
Dichtkugel D3*	1	3049000450

\* Die Dichtschaube sowie die Dichtkugel können nur am rechten Auslass der Elemente entnommen werden (Abb. 28.2). Weitere Einzelheiten zur Funktion des Dichtungsschraubensatzes finden Sie auf den Seiten 20-22.

### Verpackungseinheiten VPE der einzelnen

#### Verteilerscheiben in einer Box

Beschreibung	Abmaße Box	Stück per Box	Art. Nr.
SE	340mm x 200 mm x 145mm	60	15010014
ME 08-N		70	15010017
ME 16-N		70	15010018
ME 24-N		70	15010020
ME 32-N		70	15010021

Nur Verteilerelemente ohne Ein- u. Ausgangverschraubungen und ohne Sensor, können in einer Box geliefert werden.

## Bestellschlüssel JPQ1\_FKM

JPQ1\_FKM - 5 / 6 - 100 - 16\*-8L0-8\*-24\*-24S - 000

Anzahl der Verteilerelemente (ME+EE)	
3 = 2ME+1EE	6 = 5ME+1EE
4 = 3ME+1EE	7 = 6ME+1EE
5 = 4ME+1EE	8 = 7ME+1EE

Anzahl der Verteilerauslässe
X* = Verteilerauslässe

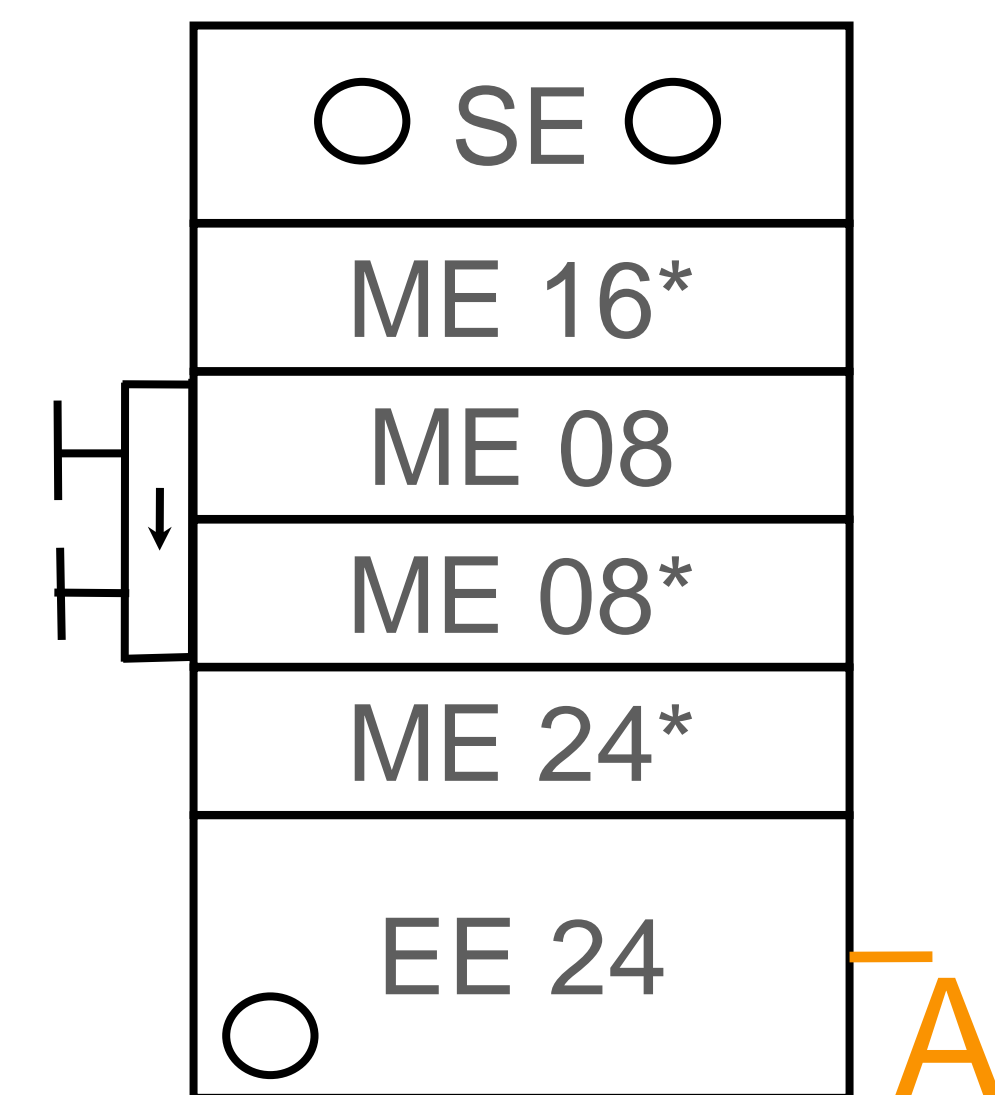
 $X \leq ((\text{Anzahl der Mittelelemente ME} + 1) * 2)$ 


Abb. 30.1 Verteiler  
JPQ1\_FKM - 5/6 - 100 -  
16\*-8L0-8\*-24\*-24S

Verschraubungen in Einlässen und Auslässen								
Auslass	Einlass							
	Keine	Gerade D6mm	Gerade D8mm	Winkel D6mm	Winkel D8mm	Drehg. D6mm	Drehg. D8mm	
Keine	100	106	112	118	124	130	136	
RDGE	101	107	113	119	125	131	137	
RGE	102	108	114	120	126	132	138	
GE	103	109	115	121	127	133	139	
UDK	104	110	116	122	128	134	140	
PGE	105	111	117	123	129	135	141	

Ausführung der Elemente	ME Mittel Elemente				EE End Elemente			
	8	16	24	32	8	16	24	32
Normal (Ohne Sensor oder Optischer Funktionskontrolle)	8	16	24	32	8	16	24	32
Mit Sensor (NPN auf Seite A in Abb. 29.1)*	/	16N	24N	32N	/	16N	24N	32N
Mit Optischer Funktionskontrolle in Abb. 29.1	/	16P	24P	32P	/	16P	24P	32P
Ohne Dichtkugel u. Dichtschaube	XX*				XX*			
Zusammengefasstes Element Auslass links	XX*L				XX*L			
Zusammengefasstes Element Auslass rechts	XX*R				XX*R			
Gebrückt mit nächstem Element mit Auslass links	XX*L1 or XXL1				/			
Gebrückt mit nächstem Element ohne Auslass links	XX*L0 or XXL0				/			
Gebrückt mit nächstem Element mit Auslass rechts	XX*R1 or XXR1				/			
Gebrückt mit nächstem Element ohne Auslass rechts	XX*R0 or XXR0				/			

Sonderausführung	
Standard Version	000
Sonderausführung	XXX

\* Für Mittel- oder Endelemente mit Sensor (PNP auf Seite A in Abb. 23.1) : XXSP