

Inhaltsverzeichnis / Table of contents

1	Pumpenelement / Pump element	4
1.1	Für Fettschmierpumpe ALPB / ALP81 / Fit for ALPB / ALP81.....	4
1.2	Für Fettschmierpumpe ALPA / Fit for ALPA	4
2	Druckbegrenzungsventil / Safety valve	5
2.1	Typ C	5
2.2	Typ A – für Bypass / for bypass.....	6
3	Füllsysteme und Zubehör / Filling systems and accessories	7
3.1	Befüllanschluss / Filling connector.....	7
3.1.1	Bauform gerade / Design straight	7
3.1.2	Bauform 90° / Design 90°	7
3.1.3	Bauform 45° / Design 45°	8
3.1.4	Verlängerung für Befüllanschluss / Extension for filling connection.....	8
3.2	Handbefüllpresse / Hand filling press	8
3.3	Befüllanschluss ISO 7241_1B / Filling connector ISO 7241_1B.....	9
3.4	Befüllpumpe pneumatisch	9
3.5	Schmiernippel / Grease nipple.....	10
3.6	Nippelblock / Nipple block	11
3.6.1	2 Wege / 2 ways.....	11
3.6.2	3 Wege / 3 ways.....	12
4	Manometer / Pressure gauge	13
5	Fettfilter / Grease filter	14
6	Leuchtdrucktaster u. Signalleuchte / Illuminated push button and indication light	15
6.1	Leuchtdrucktaster / Illuminated push button	15
6.2	Signalleuchte / Indication light	16
7	Kabelsätze / cable kits	17
7.1	Kabelsatz-Stromversorgung-ALPB_HSC/ Cable kit-power supply-ALPB_HSC.....	17
7.2	Kabelsatz-Signal (Zwischenschmierung) / Cable kit-signal (intermediate lubrication)	17
7.3	Kabelsatz-Verteilerüberwachung- HSC Stecker / Cable kit-divider monitoring – HCS connector	18
7.4	Kabelsatz-Stromversorgung-Signal – BYN – Stecker / Cable kit-power supply-signal – BYN-connector.....	19
7.5	Kabelsatz-Verteilerüberwachung – BD-Stecker / Cable kit-divider monitoring – BN connector	20
8	Haltewinkel-Fettschmierpumpe / Mounting bracket-grease lubrication pump	21
8.1	Für Fettschmierpumpe ALP81 / Fit for grease lubrication pump ALP81	21
8.2	Für Fettschmierpumpe ALPA / APLB / Fit for grease lubrication pump ALPA / ALPB	21
8.2.1	mit Befestigungsmuttern / with fastening nuts.....	22
8.3	Für Fettschmierpumpe ALPA / fit for grease lubrication pompe ALPA	23
8.4	Befestigungsteile-Kit / Fixing parts set.....	23
9	Befestigung-Progressivverteiler / Fastenig-progressive divider	24
9.1	Haltewinkel-Progressivverteiler / Mounting brackets-progressive divider	24
9.2	Anschweißplatten-Progressivverteiler / Welding brackets-progressive divider	25
10	Schmierstellenschutz	26
10.1	Schmierstellenschutzring / Grease point protective ring.....	26
10.2	Abdeckungen für Schmierstellenschutzring / Cover for grease point protective ring	26
11	Rohrstutzen / Hose stud	27
11.1	Rohrstutzen gerade / Hose stud straight	27
11.2	Rohrstutzen 45° / Hose stud 45°	27
11.3	Rohrstutzen 90° / Hose stud 90°	28
11.4	Rohrstutzen 180° / Hose stud 180°	28

12	Anschlussarmaturen / Fittings	29
12.1	Schraubhülse / Hose Sleeve	29
12.2	Überwurfmutter / Union nut	29
12.3	Schneidring / Cutting ring	30
12.4	Überwurfschraube / union screw	30
12.5	Doppelkegelring / Double cone ring	30
12.6	Gerade Einschraubverschraubung / Straight screw coupling	31
12.7	Winkel Einschraubverschraubung / Elbow screw coupling	32
12.8	Gerade Verschraubung / Straight connector	33
12.9	Gerader Einschraubstutzen / Straight screw socket	33
12.10	T-Verschraubung / T-connector	34
12.11	L-Verschraubung einstellbar / L-connector adjustable	34
12.12	Gerade Einschraubsteckverschraubung / Straight screw coupling-push in	35
12.13	Winkel Einschraubsteckverschraubung / Elbow screw coupling-push in	35
12.14	Winkel Einschraubsteckverschraubung drehbar / Elbow screw coupling-rotatable-push in	36
12.15	Gerade Steckverbinder / Straight connector-push in	36
12.16	T-Steckverbinder / T-connector-push in	36
12.17	Verlängerung / Extension	37
12.18	Eckverschraubung 90° / Elbow connector 90°	38
12.19	Eckverschraubung 45° / Elbow connector 45°	38
12.20	Winkel Schwenkverschraubung / Elbow swivel connector	39
12.21	Drehgelenkverschraubung / Swivel joint screw coupling	39
12.22	Winkelschottverschraubung / Elbow bulkhead connector	40
12.23	Gerade Schottverschraubung / Straight bulkhead connector-GSV-D6L-ST-ZnNi	40
13	Schläuche und Rohre mit Zubehör / Hoses and pipes with accessories	41
13.1	Hochdruckschlauch / High pressure hose	41
13.2	Kunststoffrohr / Polyamide hose	41
13.3	Stahlrohr / Steel pipe	41
13.4	Einzelrohrschelle / Single hose clamp	42
13.5	Doppelrohrschelle / Double hose clamp	42
13.6	Rohrschelle mit Gummieinlage / Hose clamp with rubber insert	43
13.7	Befestigungsschelle einlaschig / Hose clamp one sided	44
13.8	Befestigungsschelle zweilaschig / Hose clamp double sided	44
13.9	Rohrwendel / Spiral protection	45
13.10	Schutzfeder / Protective spring	45
13.11	Wellrohr / Corrugated pipe	45

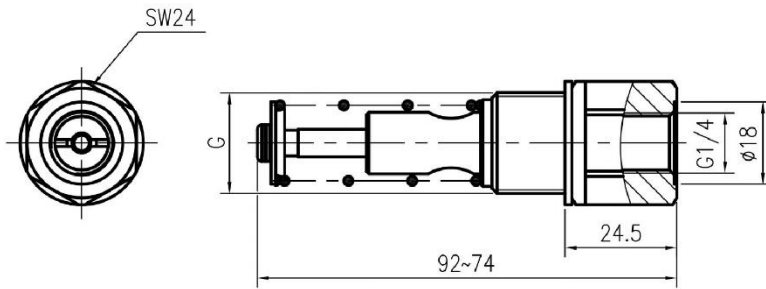
Abkürzungen / abbreviations:

MS	Messing / Brass
Ni	Oberfläche vernickelt / Surface nickle plated
ZnNi	Zink-Nickel Beschichtung / Zinc-nickel coated
ST	Stahl / steel
SS	Edelstahl / Stainless steel

Alle Angaben unter Vorbehalt technischer Änderungen.
All information subject to technical changes.

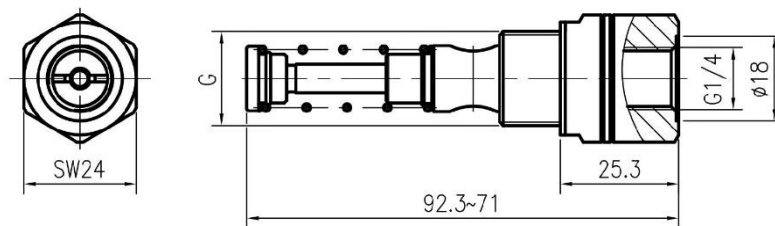
1 Pumpenelement / Pump element

1.1 Für Fettschmierpumpe ALPB / ALP81 / Fit for ALPB / ALP81



Artikelnummer Part No.	Beschreibung Description	G	Pumpe fit for pump
2070011689	PE-1,5cm ³ /min-M22x1,5	M22x1,5	ALPB/ALP81
2070011690	PE-2,5cm ³ /min-M22x1,5	M22x1,5	ALPB/ALP81
2070011691	PE-4,5cm ³ /min-M22x1,5	M22x1,5	ALPB/ALP81

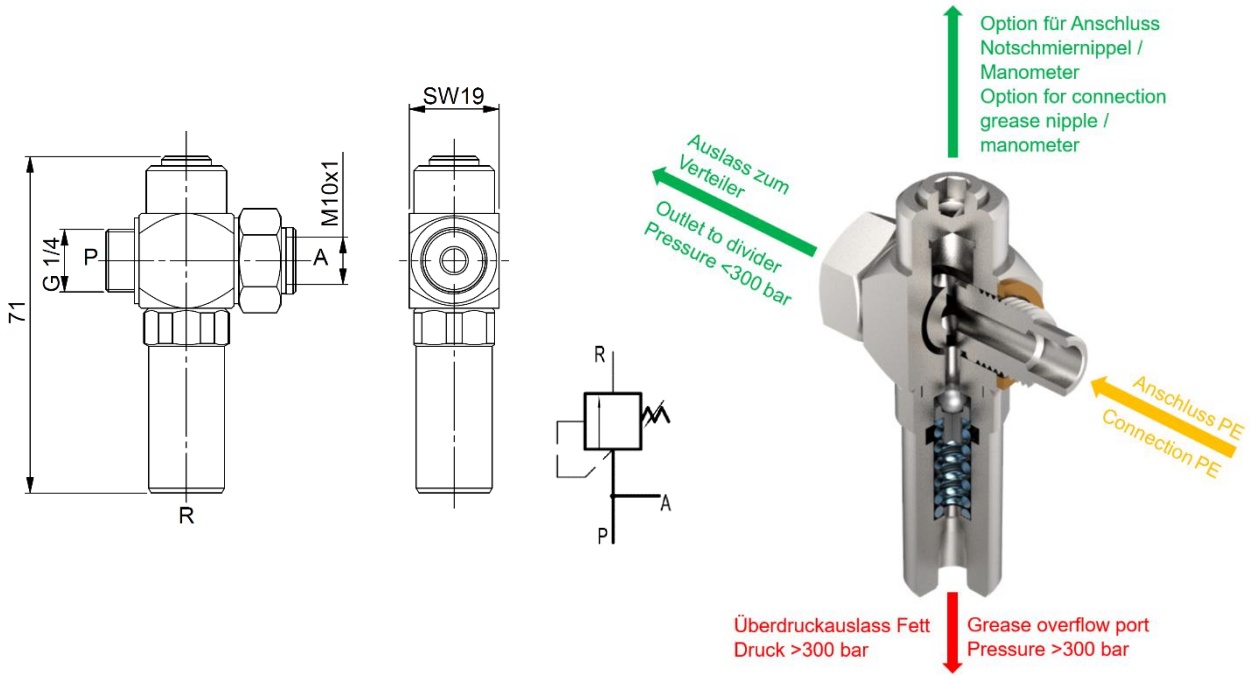
1.2 Für Fettschmierpumpe ALPA / Fit for ALPA



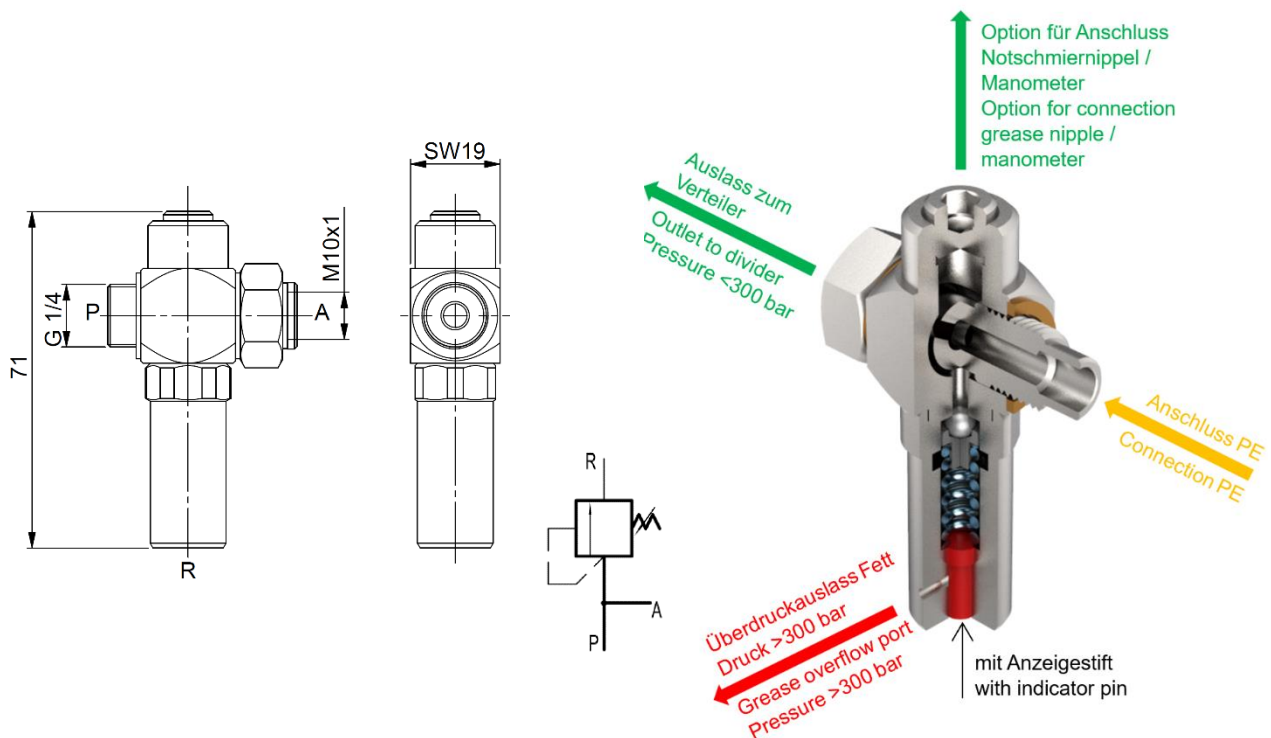
Artikelnummer Part No.	Beschreibung Description	G	Pumpe fit for pump
2011023300	PE-1,5cm ³ /min-M20x1,5	M20x1,5	ALPA
2011023310	PE-2,5cm ³ /min-M20x1,5	M20x1,5	ALPA
2011023320	PE-4,5cm ³ /min-M20x1,5	M20x1,5	ALPA

2 Druckbegrenzungsventil / Safety valve

2.1 Typ C

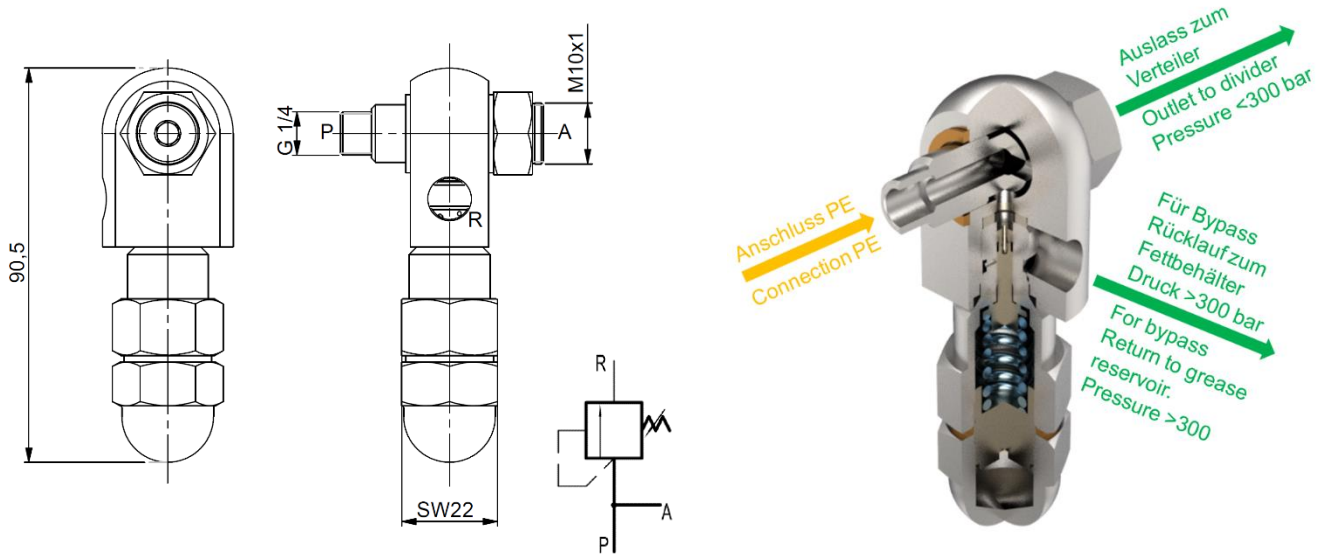


Artikelnummer Part No	Beschreibung Description	Pumpe fit for pump
2070011684	SV-C voreingestellt auf 300 bar-G1/4-M10x1 SV-C preset to 300bar-G1/4-M10x1	ALPA/ALPB/ALP81

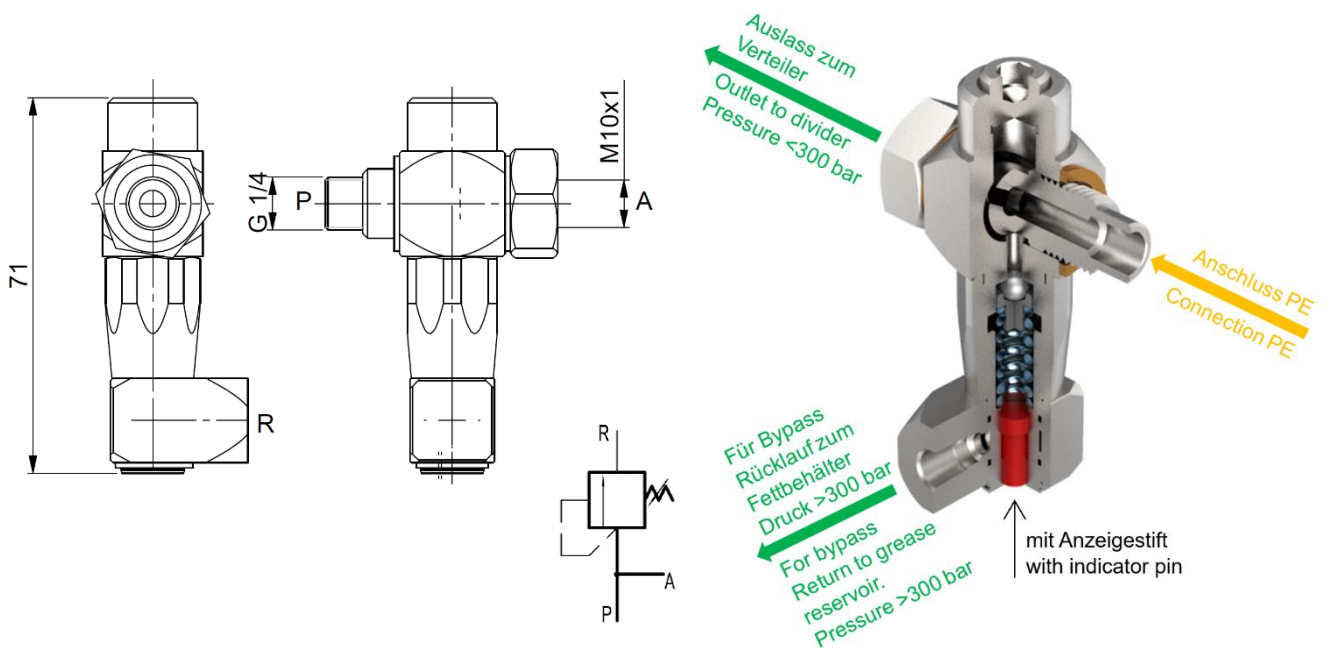


Artikelnummer Part No	Beschreibung Description	Pumpe fit for pump
2031001671	SV-C mit Anzeigestift-voreingestellt auf 300 bar-G1/4-M10x1 SV-C with indicator pin-preset to 300 bar-G1/4-M10x1	ALPA/ALPB/ALP81

2.2 Typ A – für Bypass / for bypass



Artikelnummer Part No	Beschreibung Description	Pumpe fit for pump
2011221370	SV-A für Bypass-voreingestellt auf 300 bar-G1/4-M10x1 SV-A for bypass-preset to 300 bar-G1/4-M10x1	ALPA/ALPB/ALP81

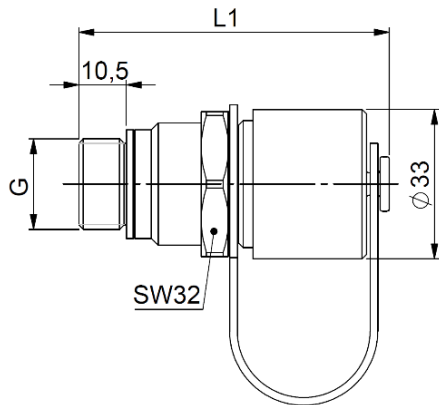


Artikelnummer Part No	Beschreibung Description	Pumpe fit for pump
2031001670	SV-A für Bypass-mit Anzeigestift-voreingestellt auf 300 bar-G1/4-M10x1 SV-A for bypass-with indicator pin-preset to 300 bar-G1/4-M10x1	ALPA/ALPB/ALP81

3 Füllsysteme und Zubehör / Filling systems and accessories

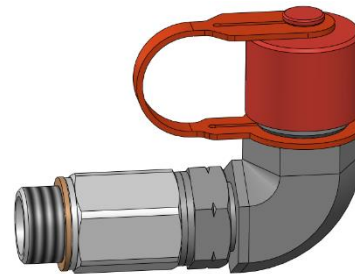
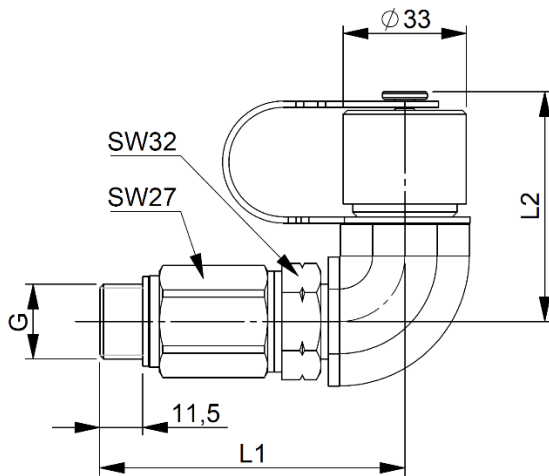
3.1 Befüllanschluss / Filling connector

3.1.1 Bauform gerade / Design straight



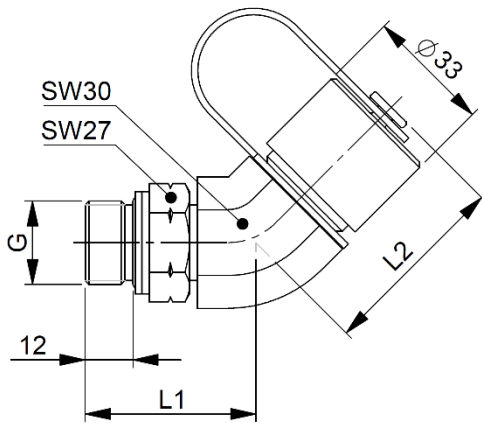
Artikelnummer Part No.	G	Pumpe fit for pump	L1
2011025880	M20x1,5	ALPA	60
2010821140	M22x1,5	ALPB/ALP81	60

3.1.2 Bauform 90° / Design 90°



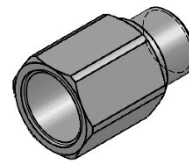
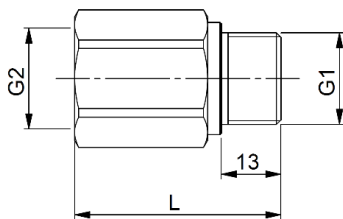
Artikelnummer Part No.	G	Pumpe fit for pump	L1	L2	Bemerkung Remark
2011025890	M20x1,5	ALPA	82	62	mit Verlängerung 2011031720 with extension 2011031720
2010821150	M22x1,5	ALPB/ALP81	82	62	mit Verlängerung 2010830290 with extension 2010830290

3.1.3 Bauform 45° / Design 45°



Artikelnummer Part No.	G	Pumpe fit for pump	L1	L2	Bemerkung Remark
2011025900	M20x1,5	ALPA	77	51	mit Verlängerung 2011031720 with extension 2011031720
2010821160	M22x1,5	ALPB/ALP81	45	51	

3.1.4 Verlängerung für Befüllanschluss / Extension for filling connection



Artikelnummer Part No.	G1	G2	L	Material
2011031720	M20x1,5	M22x1,5	45	ST-ZnNi
2010830290	M22x1,5	M22x1,5	32	ST-ZnNi

3.2 Handbefüllpresse / Hand filling press

Artikelnummer Part no.	Bemerkung Remark
9900053	für 400g Pull-Off Kartusche oder 500g loses Fett for 400g Pull-Off cartridge or 500g loose grease



3.3 Befüllanschluss ISO 7241_1B / Filling connector ISO 7241_1B

Artikelnummer Part no.	G	Bauform design	Bemerkung Remark
2011022120	M14x1,5	schwenkbar	mit Schutzkappe



Artikelnummer Part no.	G	Bauform design	Bemerkung Remark
2011220670	M10x1k	gerade	mit Schutzkappe



Artikelnummer Part no.	G	Bauform design	Bemerkung Remark
3050101270	G 1/4	gerade	Buchse



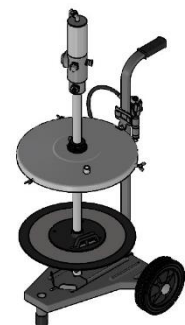
Artikelnummer Part no.	G	Bauform design	Bemerkung Remark
9901986	G 1/4	gerade	Stecker

3.4 Befüllpumpe pneumatisch

Artikelnummer Part no.	Bemerkung Remark
9900540	mit Fahrwagen für Metalleimer 18-25 kg, inkl. Befüllstecker und Verlängerung with trolley for metal pail 18-25 kg-incl. filling connector and extension



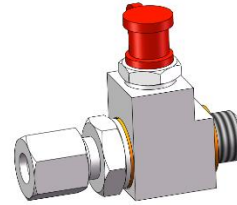
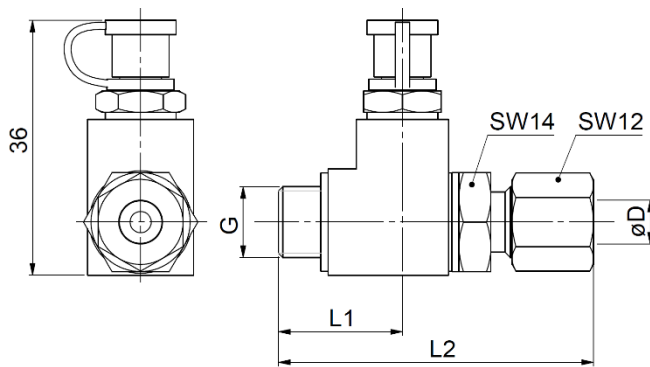
Artikelnummer Part no.	Bemerkung Remark
9900550	mit Fahrwagen für Metallfass 50 kg, inkl. Befüllstecker und Verlängerung with trolley for metal drum 50kg, incl. filling connector and extension



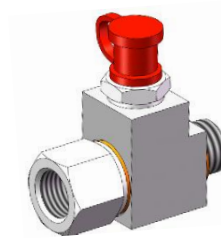
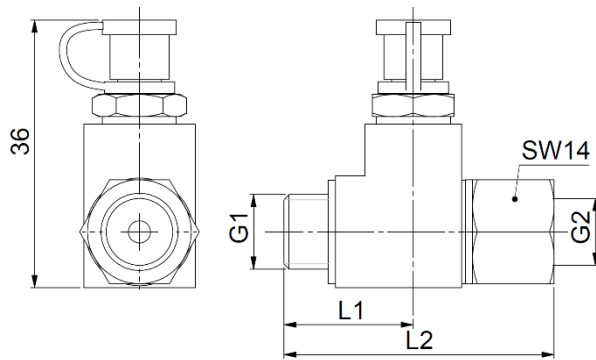
Artikelnummer Part no.	Bemerkung Remark
9900565	mit Fahrwagen für Metallfass 180 kg, inkl. Befüllstecker und Verlängerung with trolley for metal drum 180 kg, incl. filling connector and extension



3.5 Schmiernippel / Grease nipple



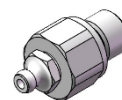
Artikelnummer Part No.	D	G	L1	L2	SW1	Material	Bemerkung Remark
2020520530	6	M10x1	17,5	45,2	14	ST-ZnNi	schwenkbar swivel
2020520540	8	M10x1	17,5	48,5	17	ST-ZnNi	schwenkbar swivel



Artikelnummer Part No.	G1	G2	L1	L2	SW1	Material	Bemerkung Remark
3050105240	M10x1	M10x1	17,5	38,5	14	ST-ZnNi	Schwenkbar swivel

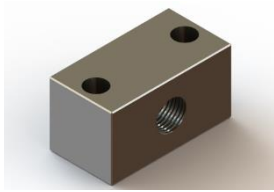
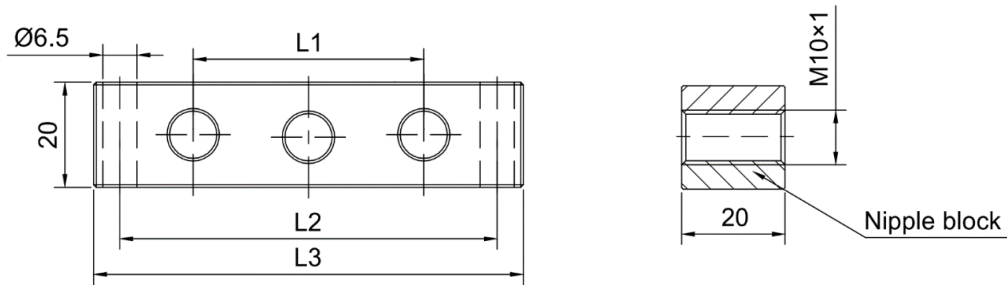
Diese Schmiernippel können am Verteilereingang oder am Auslass des Pumpenelements verwendet werden.
This grease nipples can be used as the inlet of the divider or the outlet of the pump element.

Artikelnummer Part no.	G	Bauform design	Material
5010000080	M10x1	gerade	SS
9900635	M10x1k	gerade	ST-Ni
9900662	M8x1k	gerade	ST-Ni
9900663	M6x1k	gerade	ST-Ni
9900664	M10x1k	45°	ST-Ni
9900665	M10x1k	90°	ST-Ni
2031001509	M14x1,5	gerade	St-Ni



3.6 Nippelblock / Nipple block

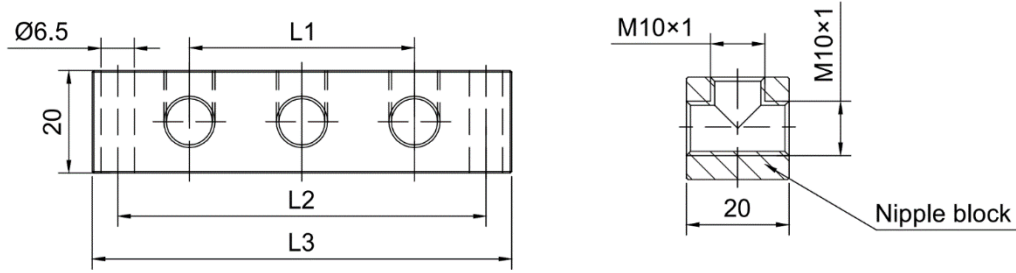
3.6.1 2 Wege / 2 ways



Beispiel / example: 3012003836

Artikelnummer Part No.	M10 x 1	L1	L2	L3	Material
3012003836	1	--	28	38	ST-ZnNi
3012003837	2	22	50	60	ST-ZnNi
3012003838	3	44	72	82	ST-ZnNi
3012003839	4	66	94	104	ST-ZnNi
3012003840	5	88	116	126	ST-ZnNi
3012003841	6	110	138	148	ST-ZnNi
3012003842	7	132	160	170	ST-ZnNi
3012003843	8	154	182	192	ST-ZnNi
3012003844	9	176	204	214	ST-ZnNi
3012003845	10	198	226	236	ST-ZnNi
3012003846	11	220	248	258	ST-ZnNi

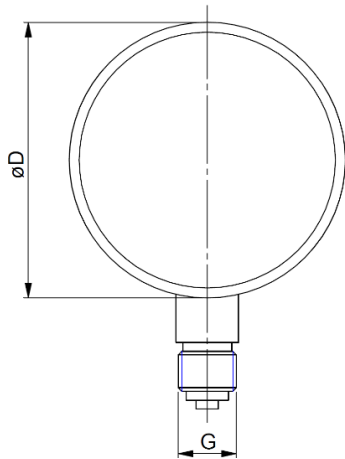
3.6.2 3 Wege / 3 ways



Beispiel / example: 3012004005

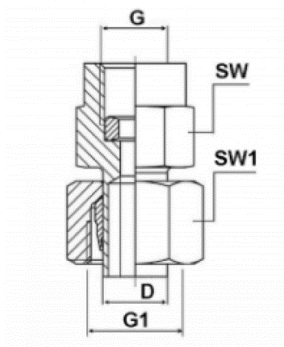
Artikelnummer Part No.	M10 x 1	L1	L2	L3	Material
3012004002	1	--	28	38	ST-ZnNi
3012004003	2	22	50	60	ST-ZnNi
3012004005	3	44	72	82	ST-ZnNi
3012004006	4	66	94	104	ST-ZnNi
3012004007	5	88	116	126	ST-ZnNi
3012004008	6	110	138	148	ST-ZnNi
3012004009	7	132	160	170	ST-ZnNi
3012004010	8	154	182	192	ST-ZnNi
3012004011	9	176	204	214	ST-ZnNi
3012004012	10	198	226	236	ST-ZnNi
3012004013	11	220	248	258	ST-ZnNi

4 Manometer / Pressure gauge



Artikelnummer Part No.	D	G	Druck [bar] Pressure [bar]	Bemerkung Remark
9901654	63,00	R1/4	0-400	Anschluss unten Connention below

Manometerschraubung mit Überwurfmutter Pressure gauge fitting with union nut



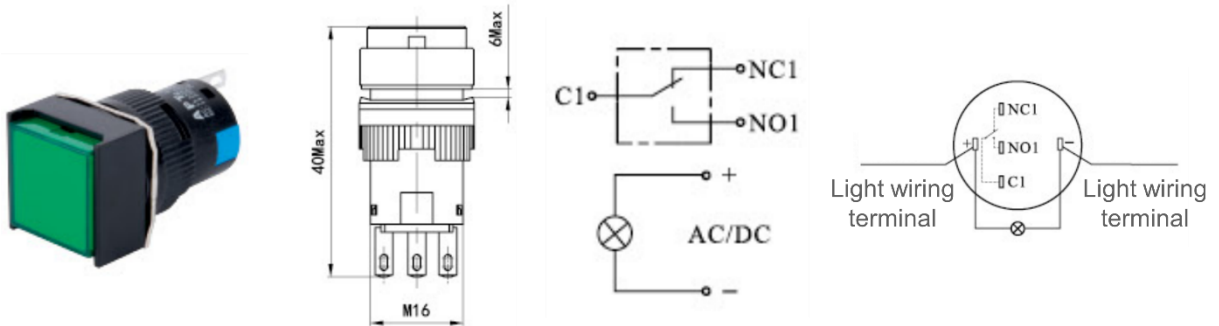
Artikelnummer Part No.	G	G1	D	SW	SW1	Serie	Material
9901655	G1/4	M12x1.5	6	14	19	L	ST-ZnNi
9901988	G1/4	-	6	19	-		ST-ZnNi

5 Fettfilter / Grease filter

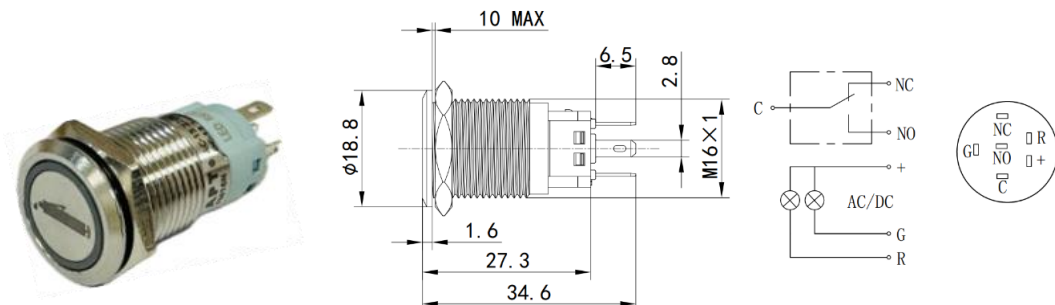
Artikelnummer Part no.	Bemerkung Remark
15010226	Fettfilterelement-160µm Grease filter cartridge-160µm
15010223	Fettfilter-G3/8-160µm Grease filter-G3/8-160µm

6 Leuchtdrucktaster u. Signalleuchte / Illuminated push button and indication light

6.1 Leuchtdrucktaster / Illuminated push button



Artikelnummer Part No.	Beschreibung Description	Spannung Power	IP Class
3030600220	TBIL-G-12	12V DC	40
3030600200	TBIL-G-24	24V DC	40



Artikelnummer Part No.	Beschreibung Description	Spannung Power	IP Class
3030600340	TBIL-GR-12	12V DC	65
3030600350	TBIL-GR-24	24V DC	65

Speziell entwickelter Leuchtdrucktaster für die Funktions- Störungsanzeige in Kabinen bei Baumaschinen. Sehr einfache Montage, kann bei verschiedenen Herstellern verwendet werden.

Specially developed illuminated push button for function and fault display in cabins of construction machines. Very easy to install, can be used by various manufacturers.

Zubehör / Accessories

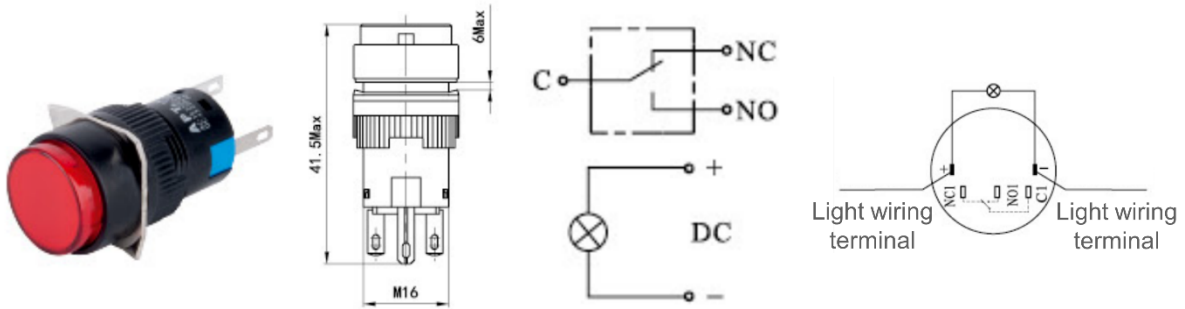
Wir empfehlen folgendes Einzelader-Kit zum Einbau in der Kabine.

We recommend the wire kit shown below for installation in the (driver) cabin.



Artikelnummer Part No.	Beschreibung Description	Spannung Power	Länge Length
3030000803	Einzelader Kit-APT-12/24VDC.Ext.-APT_F_5P-5x1,0 Wire kit-APT-12/24VDC.Ext.-APT_F_5P-5x1,0	12/24 V DC	0,15 m

6.2 Signalleuchte / Indication light

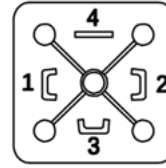


Artikelnummer Part No.	Beschreibung Description	Spannung Power	IP Class
3030102940	IL-R-12	12V DC	40
3030102930	IL-R-24	24V DC	40

7 Kabelsätze / cable kits

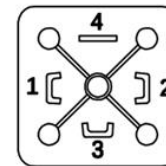
7.1 Kabelsatz-Stromversorgung-ALPB_HSC/ Cable kit-power supply-ALPB_HSC

PIN	Farbe color	Spannung Power
1	blau blue	0 V (N)
2	rot red	230 VAC
4	gelb / grün yellow / green	PE



Artikelnummer Part No.	Beschreibung Description	Länge Length	Spannung Voltage
2210001868	ALPB_HSC-230VAC-Ext.-5,0m-HSC_F_4P-3x1,0-PE	5 m	230 VAC
2110012644	ALPB_HSC-230VAC-Ext.-7,5m-HSC_F_4P-3x1,0-PE	7,5 m	230 VAC

7.2 Kabelsatz-Signal (Zwischenschmierung) / Cable kit-signal (intermediate lubrication)

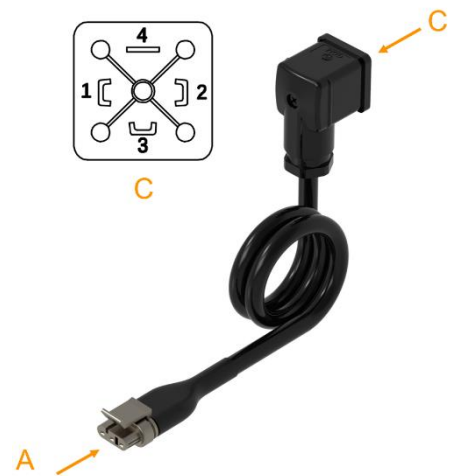


PIN	Farbe/color	Spannung Power	Funktion function
1	grün green	+12/24 VDC	Spannungsversorgung Signal- Testtaster Power supply signal – Test button
2	rot red	0VDC	Geschalteter Kontakt Betrieb Switched contact operation
3	blau blue	+12/24 VDC	Geschalteter Kontakt Zwischenschmierung Switched contact intermediate lubrication
4	gelb yellow	0VDC	Geschalteter Kontakt Störung Switched contact error

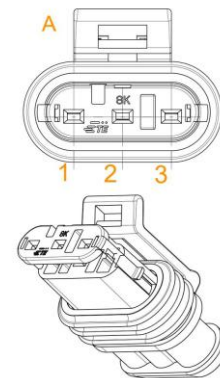
Artikelnummer Part No.	Beschreibung Description	Länge Length	Spannung Voltage
2110002695	Ext.-5,0m-HSC_F_4P-4x1,0	5 m	12/24 VDC
2110010244	Ext.-7,5m-HSC_F_4P-4x1,0	7,5 m	12/24 VDC

7.3 Kabelsatz-Verteilerüberwachung- HSC Stecker / Cable kit-divider monitoring – HCS connector

Ansicht C View C			
PIN	Farbe/ color	Spannung Power	Funktion function
1	blau blue	0 VDC	Spannungsversorgung Power supply
3	weiss white	+12/24 VDC	Geschalteter Kontakt Switched contact
4	braun brown	+12/24 VDC	Spannungsversorgung Power supply



Ansicht A View A			
PIN	Farbe/ color	Spannung Power	Funktion function
1	blau blue	0 VDC	Spannungsversorgung Power supply
2	braun brown	+12/24 VDC	Spannungsversorgung Power supply
3	weiss white	+12/24 VDC	Geschalteter Kontakt Switched contact



Artikelnummer Part No.	Beschreibung Description	Länge Length	Spannung Voltage
2110002734	Ext.-7,5m-HSC_F_4P-APM_M_3P-3x1,0	7,5 m	12/24 VDC

7.4 Kabelsatz-Stromversorgung-Signal – BYN – Stecker / Cable kit-power supply-signal – BYN-connector

2 polig:

Ansicht C View C			
PIN	Farbe/ color	Spannung Power	Funktion function
5	schwarz black	+12/24 VDC	Spannungsversorgung Power supply
7	braun brown	0 VDC	Spannungsversorgung Power supply

Artikelnummer Part No	Beschreibung Description	Länge Length	Spannung Voltage
2110002730	BYN_F_0_7P-2x1,0	7,5 m	12/24 V DC



5 polig:

Ansicht C View C			
PIN	Farbe/ color	Spannung Power	Funktion function
1	grün green	0 VDC	Geschalteter Kontakt Betrieb Switched contact operation
2	rot red	0 VDC	Geschalteter Kontakt Störung Switched contact error
5	schwarz black	+12/24 VDC	Spannungsversorgung Power supply
6	weiss white	+12/24 VDC	Geschalteter Kontakt Zwischenschmierung Switched contact intermediate lubrication
7	braun brown	0 VDC	Spannungsversorgung Power supply

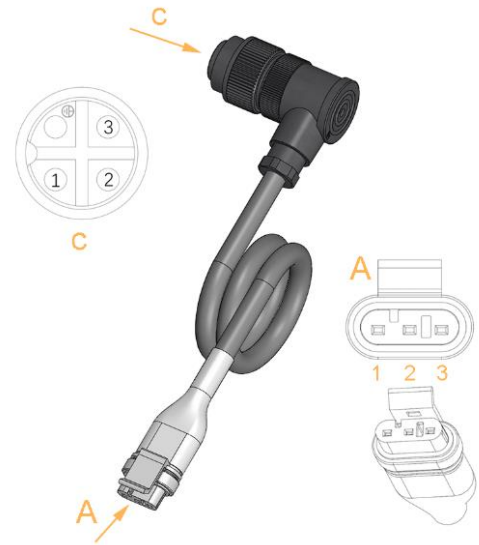
Artikelnummer Part No	Beschreibung Description	Länge Length	Spannung Voltage
2110012451	BYN_F_90_7P-5x1,0	7,5 m	12/24 V DC
2110012452	BYN_F_90_7P-5x1,0	5 m	12/24 V DC
2110012407	BYN_F_0_7P-5x1,0	7,5 m	12/24 V DC



7.5 Kabelsatz-Verteilerüberwachung – BD-Stecker / Cable kit-divider monitoring – BN connector

Ansicht C View C			
PIN	Farbe/ color	Spannung Power	Funktion function
1	blau blue	0VDC	Spannungsversorgung Power supply
2	weiss white	+12/24 VDC	Geschalteter Kontakt Switched contact
3	braun brown	+12/24 VDC	Spannungsversorgung Power supply

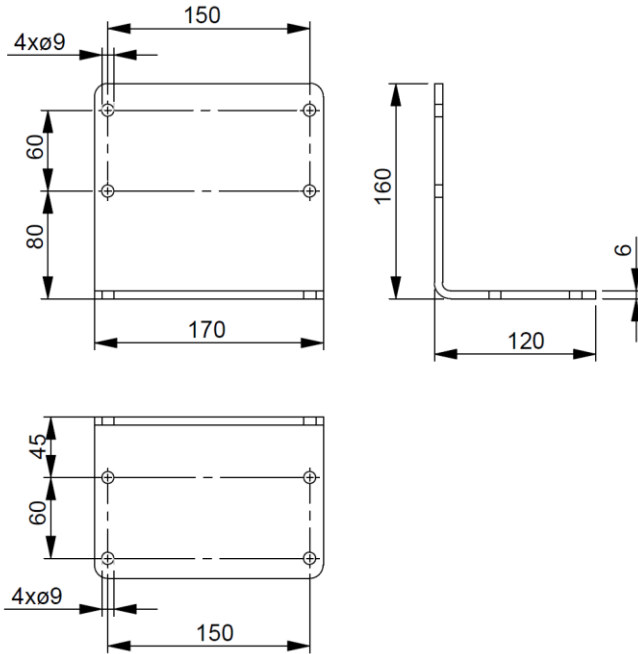
Ansicht A View A			
PIN	Farbe/ color	Spannung Power	Funktion function
1	blau blue	0 VDC	Spannungsversorgung Power supply
2	braun brown	+12/24 VDC	Spannungsversorgung Power supply
3	weiss white	+12/24 VDC	Geschalteter Kontakt Switched contact



Artikelnummer Part No.	Beschreibung Description	Länge Length	Spannung Voltage
2110012409	Ext.-7,5m-BD_M_90_4P-APM_F_3P-3x1,0	7,5 m	12/24 V DC
2110012410	Ext.-5,0m-BD_M_90_4P-APM_F_3P-3x0,5	5 m	12/24 V DC

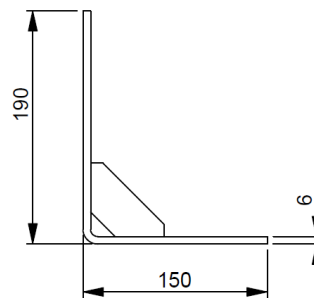
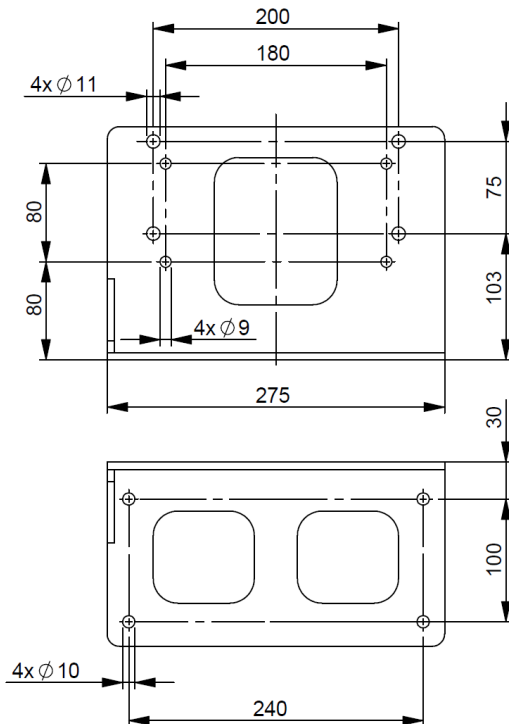
8 Haltewinkel-Fettschmierpumpe / Mounting bracket-grease lubrication pump

8.1 Für Fettschmierpumpe ALP81 / Fit for grease lubrication pump ALP81



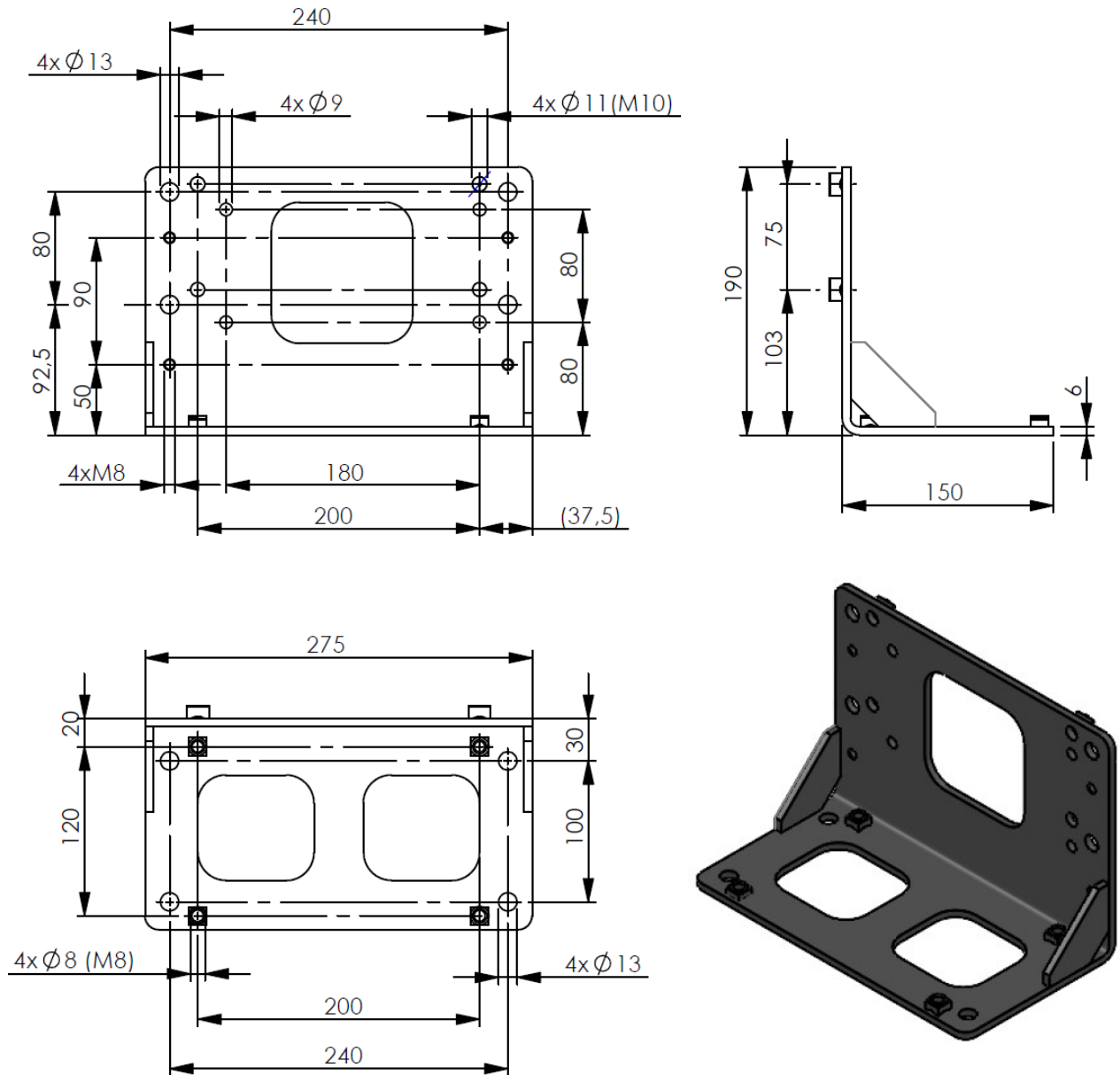
Artikelnummer Part No.	Material
3010102600	ST-schwarz lackiert ST-black painted

8.2 Für Fettschmierpumpe ALPA / APLB / Fit for grease lubrication pump ALPA / ALPB



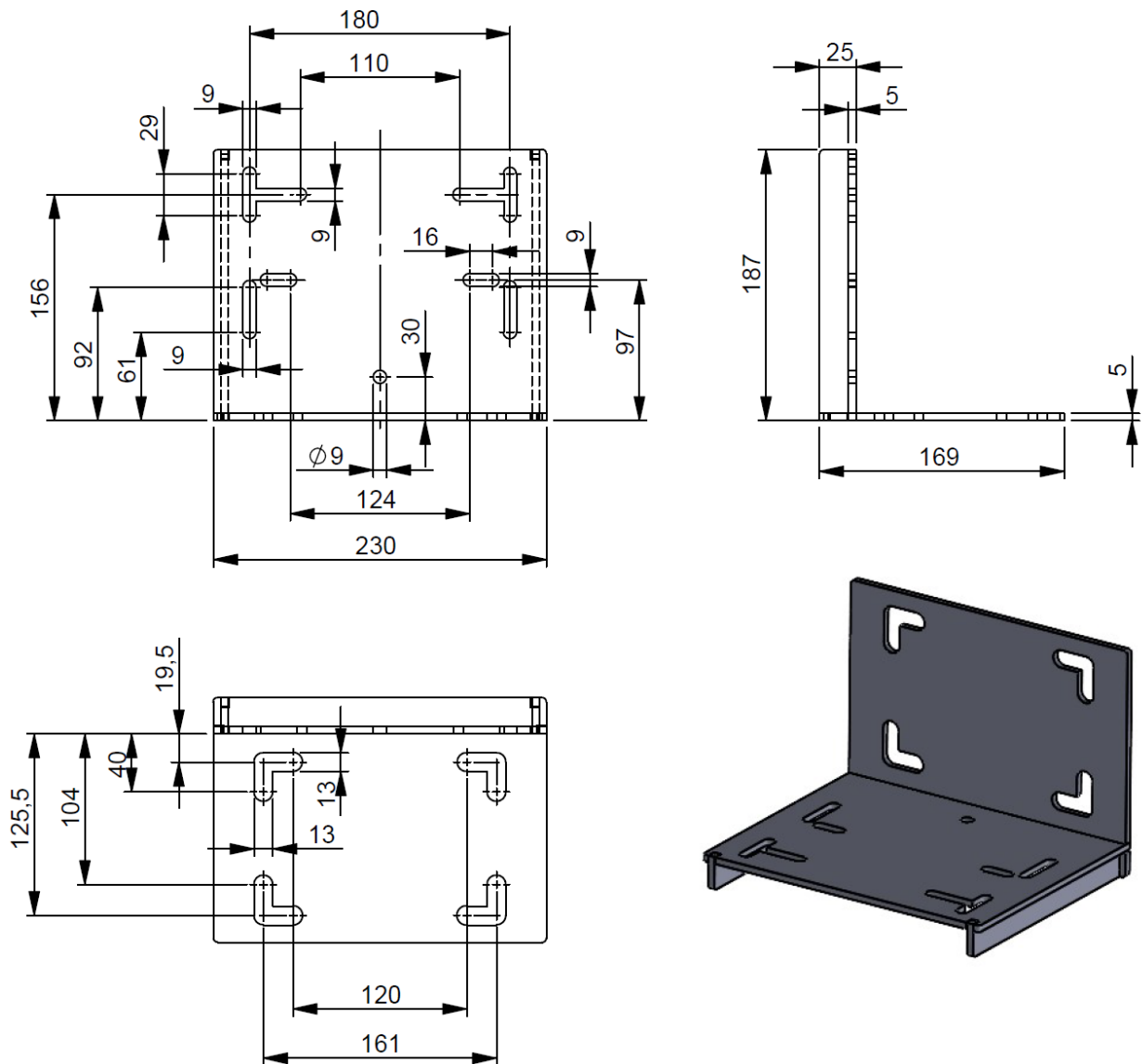
Artikelnummer Part No.	Material
3010106780	ST-schwarz lackiert ST-black painted

8.2.1 mit Befestigungsmuttern / with fastening nuts



Artikelnummer Part No.	Material
3010102772	ST-schwarz lackiert ST-black painted

8.3 Für Fettschmierpumpe ALPA / fit for grease lubrication pumpe ALPA



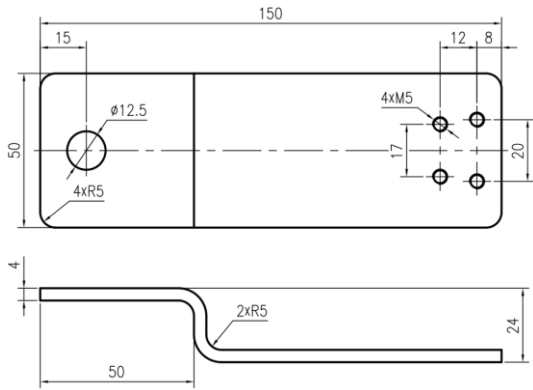
Artikelnummer Part No.	Material
3010107780	ST-schwarz lackiert ST-black painted

8.4 Befestigungsteile-Kit / Fixing parts set

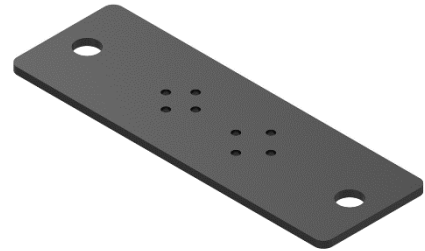
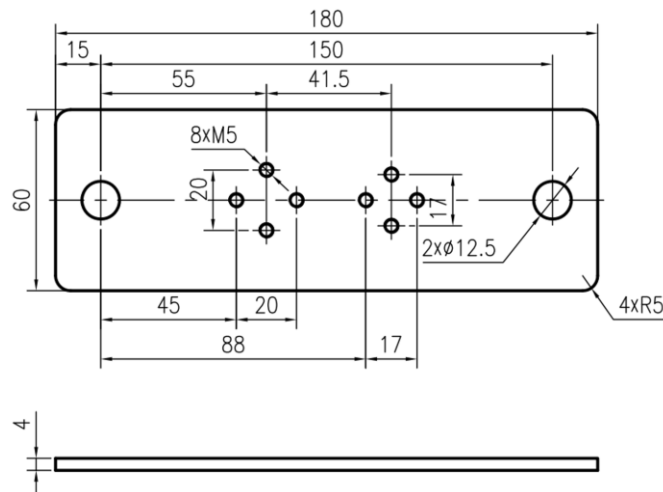
Artikelnummer Part No.	Beschreibung Description	für Pumpe fit for pump	Material
2010821390	Set incl. Schrauben, Muttern u. Scheiben Set incl. screws, nuts and washers	ALP81	ST-ZnNi
2011026430	Set incl. Schrauben, Muttern u. Scheiben Set incl. screws, nuts and washers	ALPA	ST-ZnNi
2011026440	Set incl. Schrauben, Muttern u. Scheiben Set incl. screws, nuts and washers	ALPB	ST-ZnNi

9 Befestigung-Progressivverteiler / Fastenig-progressive divider

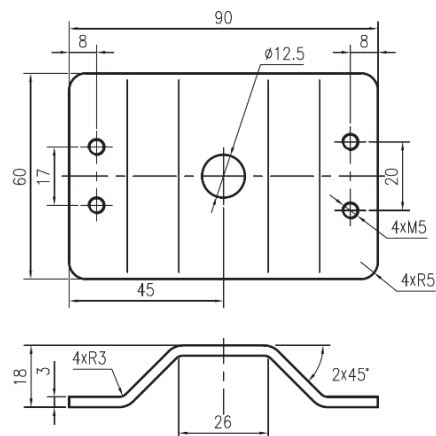
9.1 Haltewinkel-Progressivverteiler / Mounting brackets-progressive divider



Artikelnummer Part No.	für Verteiler fit for divider	Material
3010107870	JPQ und SSVA	ST-schwarz lackiert ST black painted

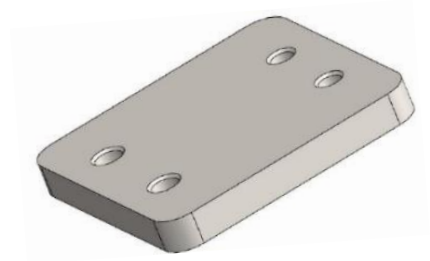
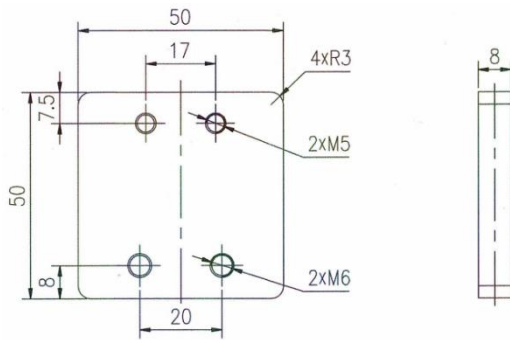


Artikelnummer Part No.	für Verteiler fit for divider	Material
3010107860	JPQ und SSVA	ST-schwarz lackiert ST-black painted

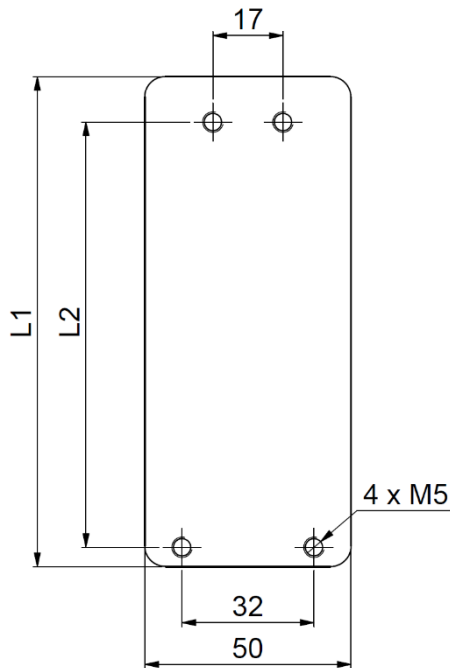


Artikelnummer Part No.	für Verteiler fit for divider	Material
3010107850	JPQ und SSVA	ST-schwarz lackiert ST-black painted

9.2 Anschweißplatten-Progressivverteiler / Welding brackets-progressive divider



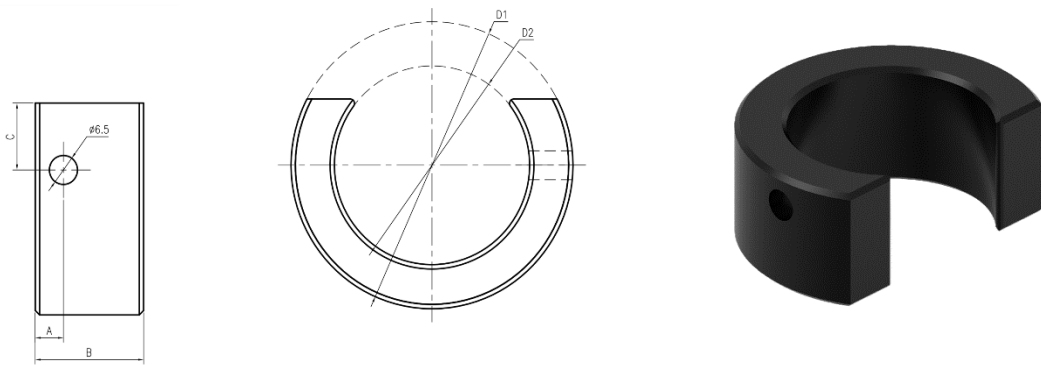
Artikelnummer Part No.	für Verteiler fit for divider	Material
15010033	JPQ und SSVA	ST-schwarz ST-black



Artikelnummer Part No.	für Verteiler fit for divider	L1	L2	Material
3010404240	JPQ 6	75,0	59,0	ST-schwarz ST-black
3010404250	JPQ 8	90,0	73,8	ST-schwarz ST-black
3010404260	JPQ 10	104,0	88,5	ST-schwarz ST-black
3010404270	JPQ 12	119,0	103,3	ST-schwarz ST-black
3010404280	JPQ 14	136,0	118,0	ST-schwarz ST-black
3010404290	JPQ 16	149,0	132,8	ST-schwarz ST-black
3010404300	JPQ 18	164,0	147,5	ST-schwarz ST-black

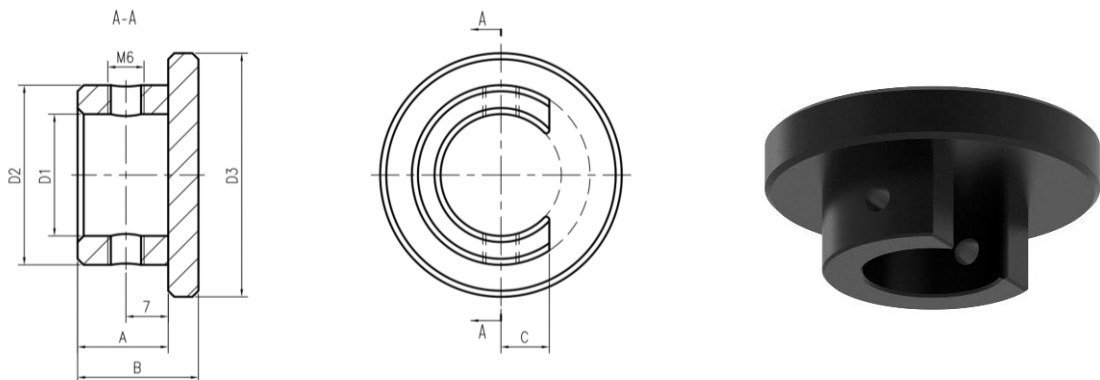
10 Schmierstellenschutz

10.1 Schmierstellenschutzring / Grease point protective ring



Artikelnummer Part No.	D1	D2	A	B	C	Material
5050000760	40	30	6.5	25	10	ST-elox
5050000761	50	40	6.5	25	12	ST-elox
5050000762	60	40	6.5	25	15	ST-elox
5050000763	70	50	6.5	25	17	ST-elox
5050000764	80	60	6.5	25	20	ST-elox
5050000765	90	70	6.5	25	22	ST-elox
5050000766	100	80	6.5	25	25	ST-elox

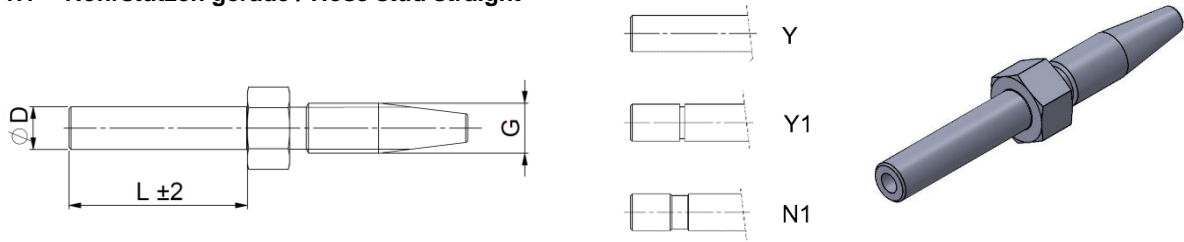
10.2 Abdeckungen für Schmierstellenschutzring / Cover for grease point protective ring



Artikelnummer Part No.	D1	D2	D3	A	B	C
5050000753	20	29.5	40	15	20	8
5050000754	30	39.5	50	15	20	8
5050000755	25	39.5	60	15	25	10
5050000756	35	49.5	70	15	25	10
5050000757	45	59.5	80	15	25	10
5050000758	55	69.5	90	15	25	10
5050000759	65	79.5	100	15	25	10

11 Rohrstopfen / Hose stud

11.1 Rohrstopfen gerade / Hose stud straight



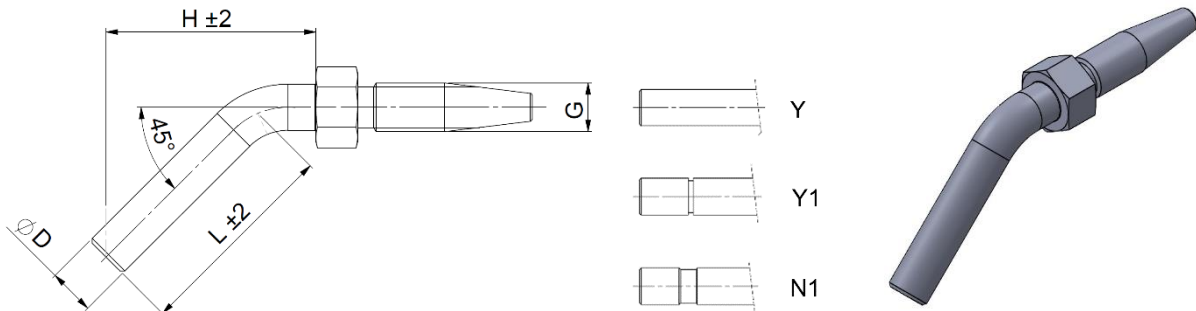
Werkstoff / Material: St-ZnNi

Artikelnummer Part No.	$\varnothing D$ [mm]	Form	L [mm]	G	Beschreibung Description
9900064	6	0	19	M7x0,75	SRS-0-D6-M7x0,75-L19-ST-ZnNi-Y
9900213	6	0	22	M7x0,75	SRS-0-D6-M7x0,75-L22-ST-ZnNi-N1
9900065	6	0	25	M7x0,75	SRS-0-D6-M7x0,75-L25-ST-ZnNi-Y
9900068	6	0	26	M7x0,75	SRS-0-D6-M7x0,75-L26-ST-ZnNi-Y1
9900062	6	0	31	M7x1,75	SRS-0-D6-M7x0,75-L31-ST-ZnNi-Y
9900069	6	0	32	M7x0,75	SRS-0-D6-M7x0,75-L32-ST-ZnNi-Y1
9900071	8	0	21	M9x1	SRS-0-D8-M9x1-L21-ST-ZnNi-Y

Werkstoff / Material: SS

Artikelnummer Part No.	$\varnothing D$ [mm]	Form	L [mm]	G	Beschreibung Description
9900092	6	0	30	M7x0,75	SRS-0-D6-M7x0,75-L30-SS-Y
9900093	6	0	33	M7x0,75	SRS-0-D6-M7x0,75-L33-SS-Y1
9900094	6	0	22	M9x1	SRS-0-D6-M9x1-L22-SS-Y
9900095	8	0	21	M9x1	SRS-0-D8-M9x1-L21-SS-Y

11.2 Rohrstopfen 45° / Hose stud 45°



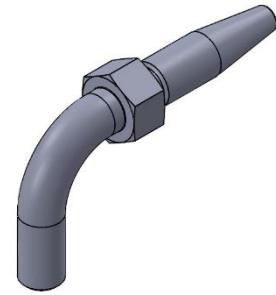
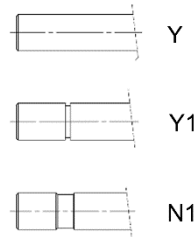
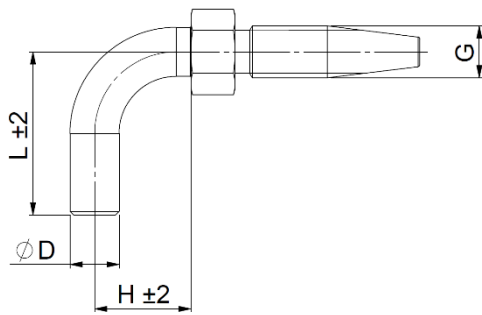
Werkstoff / Material: St-ZnNi

Artikelnummer Part No.	$\varnothing D$ [mm]	Form	L [mm]	H [mm]	G	Beschreibung Description
9900073	6	45	22	24	M7x0,75	SRS-45-D6-M7x0,75-L22-H24-ST-ZnNi-Y
9900074	6	45	25	36	M7x0,75	SRS-45-D6-M7x0,75-L25-H36-ST-ZnNi-Y
9900214	6	45	30	31	M7x0,75	SRS-45-D6-M7x0,75-L30-H31-ST-ZnNi-N1
9900076	6	45	38	47	M7x0,75	SRS-45-D6-M7x0,75-L38-H47-ST-ZnNi-Y
9900077	6	45	39	35	M7x0,75	SRS-45-D6-M7x0,75-L39-H35-ST-ZnNi-Y1
9900078	8	45	57	53	M9x1	SRS-45-D8-M9x1-L57-H53-ST-ZnNi-Y

Werkstoff / Material: SS

Artikelnummer Part No.	$\varnothing D$ [mm]	Form	L [mm]	H [mm]	G	Beschreibung Description
9900097	6	45	30	31	M7x0,75	SRS-45-D6-M7x0,75-L30-H31-SS-Y

11.3 Rohrstutzen 90° / Hose stud 90°



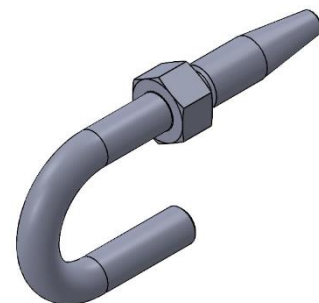
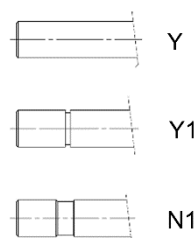
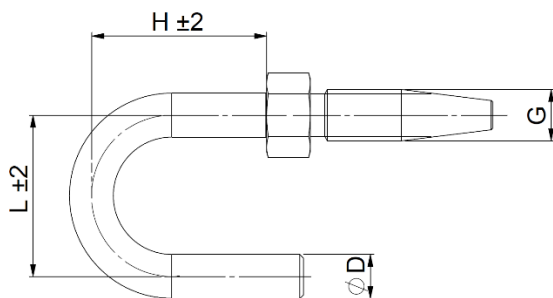
Werkstoff / Material: St-ZnNi

Artikelnummer Part No.	øD [mm]	Form	L [mm]	H [mm]	G	Beschreibung Description
9900215	6	90	14	28	M7x0,75	SRS-90-D6-M7x0,75-L14-H28-ST-ZnNi-N1
9900081	6	90	22	13	M7x0,75	SRS-90-D6-M7x0,75-L22-H13-ST-ZnNi-Y
9900084	6	90	33	14	M7x0,75	SRS-90-D6-M7x0,75-L33-H14-ST-ZnNi-Y
9900086	6	90	36	13	M7x0,75	SRS-90-D6-M7x0,75-L36-H13-ST-ZnNi-Y1
9900083	6	90	38	28	M7x0,75	SRS-90-D6-M7x0,75-L38-H28-ST-ZnNi-Y
9900087	6	90	48	28	M7x0,75	SRS-90-D6-M7x0,75-L48-H28-ST-ZnNi-Y1
9900082	6	90	52	21	M7x0,75	SRS-90-D6-M7x0,75-L52-H21-ST-ZnNi-Y
9900085	6	90	47	23	M7x0,75	SRS-90-D6-M7x0,75-L47-H23-ST-ZnNi-Y
9900088	6	90	53	22	M9x1	SRS-90-D6-M9x1-L53-H22-ST-ZnNi-Y
9900090	8	90	35	20	M9x1	SRS-90-D8-M9x1-L35-H20-ST-ZnNi-Y
9900089	8	90	53	22	M9x1	SRS-90-D8-M9x1-L53-H22-ST-ZnNi-Y

Werkstoff / Material: SS

Artikelnummer Part No.	øD [mm]	Form	L [mm]	H [mm]	G	Beschreibung Description
9900098	6	90	30	14	M7x0,75	SRS-90-D6-M7x0,75-L30-H14-SS-Y
9900099	6	90	40	28	M7x0,75	SRS-90-D6-M7x0,75-L40-H28-SS-Y

11.4 Rohrstutzen 180° / Hose stud 180°

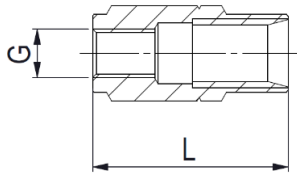


Werkstoff / Material: St-ZnNi

Artikelnummer Part No.	øD [mm]	Form	L [mm]	H [mm]	G	Beschreibung Description
9900105	6	180	22	27	M7x0,75	SRS-180-D6-M7x0,75-L22-H27-ST-ZnNi-Y

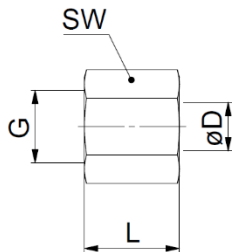
12 Anschlussarmaturen / Fittings

12.1 Schraubhülse / Hose Sleeve



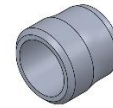
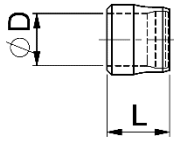
Artikelnummer Part No.	G	L	Material
9900100	M7x0,75	28	St-ZnNi
9900103	M9x1	36	St-ZnNi
9900104	M9x1	36	SS

12.2 Überwurfmutter / Union nut



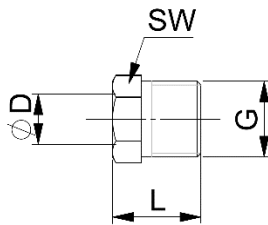
Artikelnummer Part No.	D	G	L	SW	Serie	Material
9900199	6	M10x1	11,5	12	LL	St-ZnNi
9900200	6	M12x1,5	14,5	14	L	St-ZnNi
9900205	6	M12x1,5	13	14	L	SS
9900202	8	M12x1	12	14	LL	St-ZnNi
9900203	8	M14x1,5	14,5	17	L	St-ZnNi
9900206	8	M14x1,5	14,5	17	L	SS

12.3 Schneidring / Cutting ring



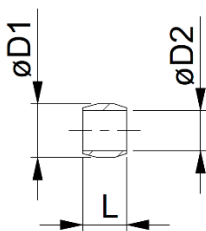
Artikelnummer Part No.	D	L	Series	Material
9900209	6	7,00	LL	St-ZnNi
9900211	8	7,00	LL	St-ZnNi

12.4 Überwurfschraube / union screw



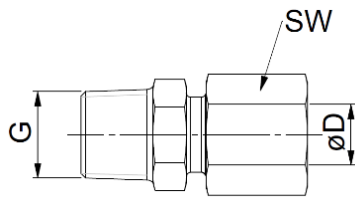
Artikelnummer Part No.	D	G	SW	L	Material
9900223	6	M10x1	10	14	St-ZnNi

12.5 Doppelkegelring / Double cone ring



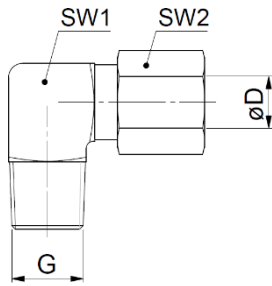
Artikelnummer Part No.	D1	D2	L	Series	Material
9900226	8	6	6,5	LL	MS

12.6 Gerade Einschraubverschraubung / Straight screw coupling



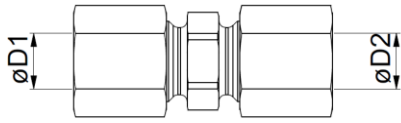
Artikelnummer Part No.	D	G	SW	Series	Material	Bemerkung Remark
9900109	6	M6x1k	12	LL	St-ZnNi	
9900110	6	M8x1k	12	LL	St-ZnNi	
9900114	6	M8x1,25k	12	LL	St-ZnNi	
9900111	6	M10x1k	12	LL	St-ZnNi	
9900118	6	R1/8k	12	LL	St-ZnNi	
9900122	6	R1/4	14	L	St-ZnNi	
9900121	6	G1/8	12	LL	St-ZnNi	
15010224	6	G3/8	14	L	St-ZnNi	
9900112	8	M10x1k	14	LL	St-ZnNi	
9900119	8	R1/8	14	LL	St-ZnNi	
9900120	8	R1/4k	14	LL	St-ZnNi	
15010342	8	R1/4k	17	L	St-ZnNi	
9900702	8	R1/4	-	L	St-ZnNi	Ohne Überwurfmutter mit Dichtkante Without union nut with sealing edge
15010046	8	R1/4	19	L	SS	
15010045	10	R1/4	22	S	ST-ZnNi	

12.7 Winkel Einschraubverschraubung / Elbow screw coupling



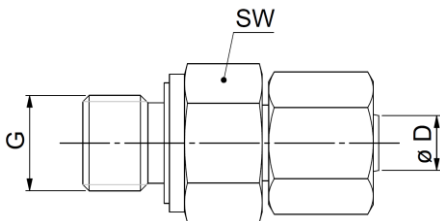
Artikelnummer Part No.	D	G	SW1	SW2	Series	Material
9900145	6	M6x1k	11	12	LL	ST-ZnNi
9900146	6	M8x1k	11	12	LL	ST-ZnNi
9900151	6	M8x1,25k	11	12	LL	ST-ZnNi
9900147	6	M10x1k	11	12	LL	ST-ZnNi
9900148	6	M10x1k	12	14	LL	ST-ZnNi
9900153	6	R1/8k	11	12	LL	ST-ZnNi
9900149	8	M10x1k	12	14	LL	ST-ZnNi
9900154	8	R1/8k	12	14	LL	ST-ZnNi

12.8 Gerade Verschraubung / Straight connector



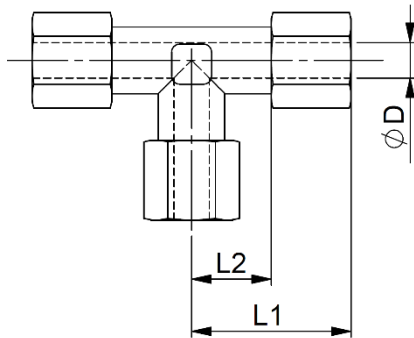
Artikelnummer Part No.	D1	D2	Series	Material
9900170	6	6	LL	ST-ZnNi
9900174	8	8	LL	ST-ZnNi
9900177	8	6	LL	ST-ZnNi

12.9 Gerader Einschraubstutzen / Straight screw socket



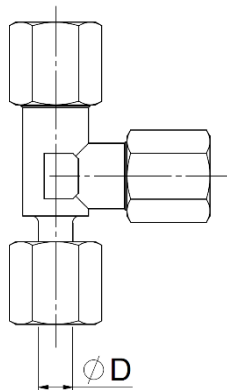
Artikelnummer Part No.	D	G	Series	Material
15010140	8	G 1/4	L	ST-ZnNi

12.10 T-Verschraubung / T-connector



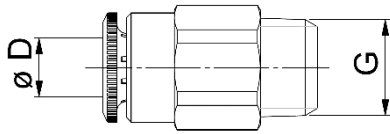
Artikelnummer Part No.	D1	L1	L2	Series	Material	Bemerkung Remark
9900185	6	21	9,5	LL	ST-ZnNi	
9900191	8	29	14	L	ST-ZnNi	
15010048	10	32	16	L	ST-ZnNi	
3050100770	10	23	-	L	ST-ZnNi	ohne Überwurfmutter und Schneidring without union nut and cutting ring

12.11 L-Verschraubung einstellbar / L-connector adjustable



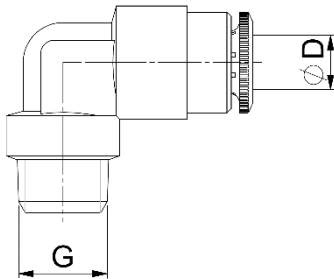
Artikelnummer Part No.	D	Series	Material
15010146	6	L	ST-ZnNi

12.12 Gerade Einschraubsteckverschraubung / Straight screw coupling-push in



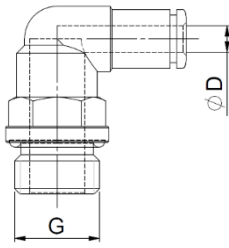
Artikelnummer Part No.	D	G	max. bar	Material
9900231	6	M6x1k	150	MS-Ni
9900232	6	M8x1k	150	MS-Ni
9900233	6	M10x1k	150	MS-Ni
9900234	6	R1/8k	150	MS-Ni
9900380	6	M6x1k	250	MS-Ni
9900381	6	M8x1k	250	MS-Ni
9900382	6	M10x1k	250	MS-Ni
9900383	6	R1/8k	250	MS-Ni

12.13 Winkel Einschraubsteckverschraubung / Elbow screw coupling-push in



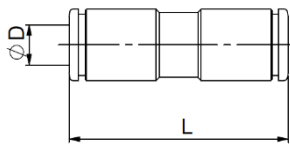
Artikelnummer Part No.	D	G	max. bar	Material
9900239	6	M6x1k	150	MS-Ni
9900240	6	M8x1k	150	MS-Ni
9900241	6	M10x1k	150	MS-Ni
9900242	6	R1/8k	150	MS-Ni
9900384	6	M6x1k	250	MS-Ni
9900385	6	M8x1k	250	MS-Ni
9900386	6	M10x1k	250	MS-Ni
9900387	6	R1/8k	250	MS-Ni

12.14 Winkel Einschraubsteckverschraubung drehbar / Elbow screw coupling-rotatable-push in



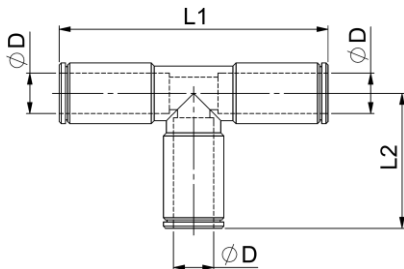
Artikelnummer Part No.	D	G	max. bar	Material
9900247	6	M6x1k	150	MS-Ni
9900248	6	M8x1k	150	MS-Ni
9900249	6	M10x1k	150	MS-Ni
9900250	6	R1/8k	150	MS-Ni
9900388	6	M6x1k	250	MS-Ni
9900389	6	M8x1k	250	MS-Ni
9900390	6	M10x1k	250	MS-Ni
9900391	6	R1/8k	250	MS-Ni

12.15 Gerade Steckverbinder / Straight connector-push in



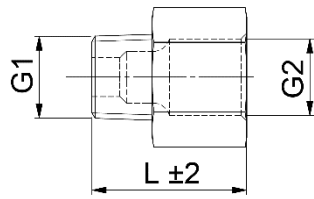
Artikelnummer Part No.	D	L	max. bar	Material
9900252	6	37,5	150	MS-Ni
9900392	6	37,5	250	MS-Ni

12.16 T-Steckverbinder / T-connector-push in



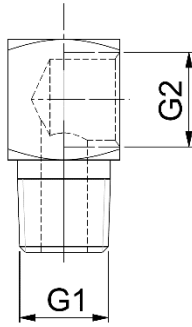
Artikelnummer Part No.	D	L1	L2	max. bar	Material
9900253	6	40	20	150	MS-Ni
9900393	6	40	20	250	MS-Ni

12.17 Verlängerung / Extension



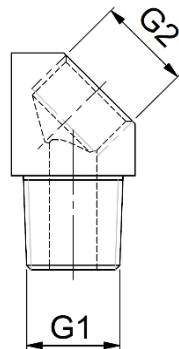
Artikelnummer Part No.	G1	G2	L	Material
9900254	M6x1k	M8x1	17	ST-ZnNi
9900255	M6x1k	M8x1	20	ST-ZnNi
9900256	M6x1k	M10x1	24	ST-ZnNi
9900257	M8x1k	M8x1	17	ST-ZnNi
9900259	M8x1k	M8x1	33	ST-ZnNi
9900260	M8x1k	M8x1	62	ST-ZnNi
9900261	M8x1k	M10x1	22	ST-ZnNi
9900262	M10x1k	M8x1	17	ST-ZnNi
9900263	M10x1k	M10x1	18	ST-ZnNi
9900265	M10x1k	M10x1	21	ST-ZnNi
9900268	M10x1k	M10x1	24	ST-ZnNi
9900269	M10x1k	M10x1	36	ST-ZnNi
9900272	R1/8k	R1/8	18	ST-ZnNi
9900278	R1/8k	M10x1	18	ST-ZnNi
9900279	R1/8k	M10x1	21	ST-ZnNi
9900280	R1/8k	M10x1	51	ST-ZnNi
9900282	R1/4k	M10x1	20	ST-ZnNi
9900283	R1/4k	M10x1	35	ST-ZnNi
9900284	R1/4k	M10x1	56	ST-ZnNi

12.18 Eckverschraubung 90° / Elbow connector 90°



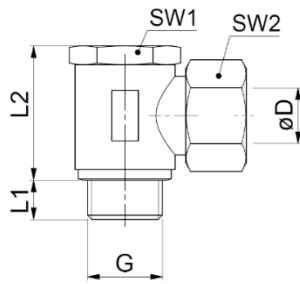
Artikelnummer Part No.	G1	G2	Material
9900296	M6x1k	M10x1	ST-ZnNi
9900300	M8x1k	M10x1	ST-ZnNi
9900301	M8x1.25k	M10x1	ST-ZnNi
9900302	M10x1k	M8x1	ST-ZnNi
9900303	M10x1k	M10x1	ST-ZnNi
9900304	R1/8k	R1/8	ST-ZnNi
9900305	R1/8k	M10x1	ST-ZnNi
9900307	R1/4k	M10x1	ST-ZnNi

12.19 Eckverschraubung 45° / Elbow connector 45°



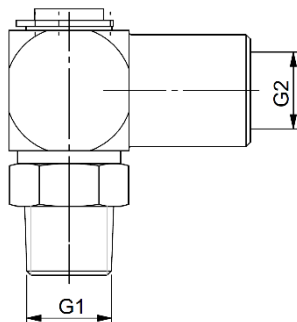
Artikelnummer Part No.	G1	G2	Material
9900313	M6x1k	M8x1	ST-ZnNi
9900314	M8x1k	M8x1	ST-ZnNi
9900315	M8x1,25k	M8x1	ST-ZnNi
9900316	M10x1k	M8x1	ST-ZnNi
9900317	M10x1k	M10x1	ST-ZnNi
9900318	R1/8k	G1/8	ST-ZnNi
9900319	R1/4k	R1/4	ST-ZnNi

12.20 Winkel Schwenkverschraubung / Elbow swivel connector



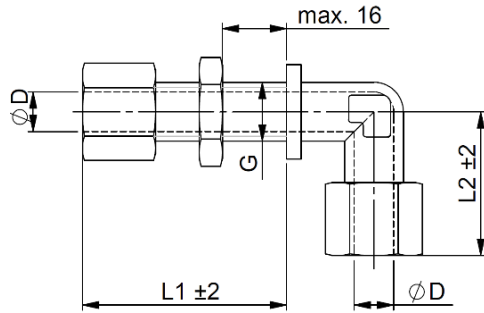
Artikelnummer Part No.	D	G	L1	L2	SW1	SW2	Material
9900322	6	M8x1	6	20	14	12	ST-ZnNi
9900323	6	M10x1	6	20	14	12	ST-ZnNi
9900325	6	G1/8	6	20	14	12	ST-Zn-Ni
9900324	8	M10x1	6	22	14	12	ST-Zn-Ni
9900326	8	G1/8	6	22	14	14	ST-ZnNi

12.21 Drehgelenkverschraubung / Swivel joint screw coupling



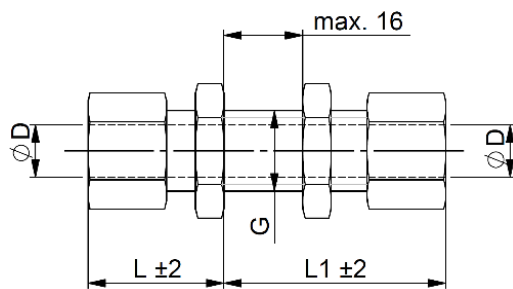
Artikelnummer Part No.	G1	G2	Material
9900331	R1/8k	M8x1	MS
9900332	M8x1k	M8x1	MS
9900333	M10x1k	M8x1	MS
9900334	R1/8k	M10x1	MS
9900335	M6x1k	M10x1	MS
9900336	M8x1k	M10x1	MS
9900337	M10x1k	M10x1	MS

12.22 Winkelschottverschraubung / Elbow bulkhead connector



Artikelnummer Part No.	D	G	L1	L2	Series	Material
9900338	6	M12x1,5	42	27	L	ST-ZnNi
9900339	8	M14x1,5	42	29	L	ST-ZnNi
9900342	6	M12x1,5	42	27	L	SS

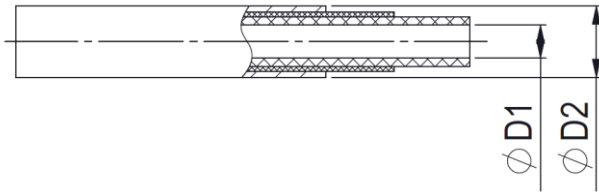
12.23 Gerade Schottverschraubung / Straight bulkhead connector-GSV-D6L-ST-ZnNi



Artikelnummer Part No.	D	G	L1	L2	Series	Material
9900346	6	M12x1,5	44	25	L	ST-ZnNi
9900706	8	M14x1,5	35	30	L	ST-ZnNi
15010049	10	M18x1,5	48	34	S	SS

13 Schläuche und Rohre mit Zubehör / Hoses and pipes with accessories

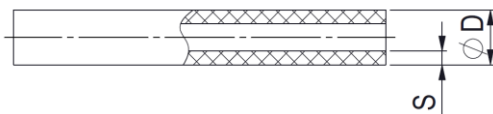
13.1 Hochdruckschlauch / High pressure hose



Artikelnummer Part No.	D1	D2	Betriebsdruck* Working Pressure* max. [bar] 20°C	Berstdruck Bursting Pressure [bar] 20°C	Rolle roll [m]	Wickelkern-ø Windingcore-ø [mm]	Füllung Filling
9900441	4	8,6	280	840	50	500	-
9900446	4	8,6	280	840	50	500	ja yes
9900447	6,3	11,3	280	840	50	500	-
9900448	6,3	11,3	280	840	50	500	ja yes

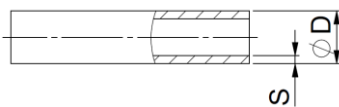
*statisch / *static

13.2 Kunststoffrohr / Polyamide hose



Artikelnummer Part No.	D1	D2	Betriebsdruck Working Pressure max. [bar] 20°C	Berstdruck Bursting Pressure [bar] 20°C	Rolle roll [m]	Wickelkern-ø Winding-ø [mm]	Füllung Filling
15010193	4	0,85	72	216	200	500	-
9900451	6	1,5	89	267	100	500	-
9900454	6	1,5	89	267	100	500	ja yes

13.3 Stahlrohr / Steel pipe



Artikelnummer Part No.	D	S	Stück part [m]
9900712	12	1	3
9900713	10	1	3
9900072	10	3	3
9900714	8	1	3
9900740	6	1	3

13.4 Einzelrohrschelle / Single hose clamp



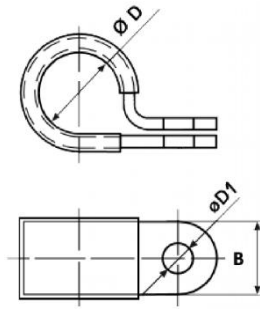
Artikelnummer Part No.	für Ø fit for Ø	Gewinde Thread
9901011	10	M6
9901742	12	M6

13.5 Doppelrohrschelle / Double hose clamp



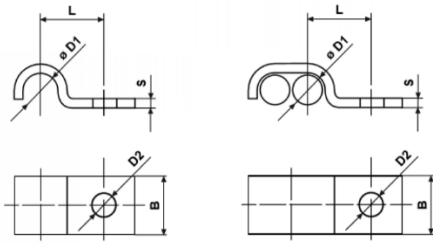
Artikelnummer Part No.	für Ø fit for Ø	Gewinde Thread
9901746	12 x 2	M6

13.6 Rohrschelle mit Gummieinlage / Hose clamp with rubber insert



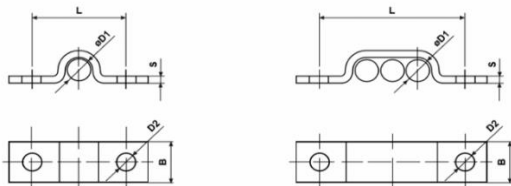
Artikelnummer Part No.	für $\varnothing D$ fit for $\varnothing D$	B	D1	Material
9900356	6	15	6,4	Zn/SS
9900358	8	15	6,4	Zn/SS
3049000250	10	15	6,4	Zn/SS
9900362	12	15	6,4	Zn/SS
3049000280	15	15	6,4	Zn/SS
3049000320	18	15	6,4	Zn/SS
9900373	20	12	5,3	Zn/SS
9900374	20	15	6,4	Zn/SS
3049000350	22	15	6,4	Zn/SS
9900378	25	15	6,4	Zn/SS

13.7 Befestigungsschelle einlaschig / Hose clamp one sided



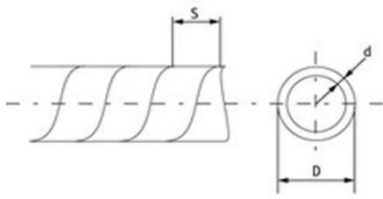
Artikelnummer Part No.	für ø fit for ø	D	L	B	S	Material
9900400	6	4,8	10	10	1	Zn
9900402	8	4,8	11	10	1	Zn
9900403	10	4,8	11	10	1	Zn
9900404	12	5,8	16	12	1,5	Zn
9900406	6 (2x)	4,8	13	10	1	Zn
9900407	8 (2x)	4,8	15	10	1	Zn

13.8 Befestigungsschelle zweilaschig / Hose clamp double sided



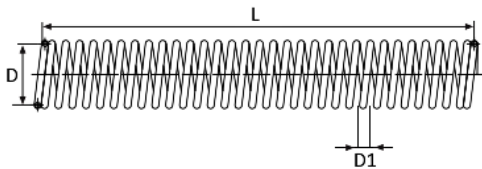
Artikelnummer Part No.	für ø fit for ø	D	L	B	S	Material
9900415	6	4,8	20	10	1	Zn
9900416	6 (2x)	4,8	26	10	1	Zn
9900417	6 (3x)	4,8	33	10	1	Zn
9900418	6 (4x)	4,8	39	10	1	Zn
9900419	6 (5x)	4,8	45	10	1	Zn
9900420	6 (6x)	4,8	52	10	1	Zn
9900421	8	4,8	22	10	1	Zn
9900422	8 (2x)	4,8	30	10	1	Zn
9900423	8 (3x)	4,8	39	10	1	Zn
9900424	8 (4x)	4,8	47	10	1	Zn
9900425	8 (5x)	4,8	56	10	1	Zn

13.9 Rohrwendel / Spiral protection



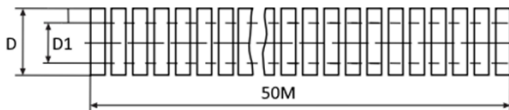
Artikelnummer Part No.	D	d	S	Meter [m]	Material
9901658	6	0,75	7	10	PE
9901659	12	1,50	14	10	PE

13.10 Schutzfeder / Protective spring



Artikelnummer Part No.	D	D1	L	Material
9901832	10	1,3	5	SS
9901833	16	2	5	SS
9901834	19	2	5	SS

13.11 Wellrohr / Corrugated pipe



Artikelnummer Part No.	D	D1	Meter [m]	Material
9901835	9,90	6,90	Rolle 50 m Roll 50 m	PP
9901836	12,90	10,10	Rolle 50 m Roll 50 m	PP