

Bedienungsanleitung

ALPB Progressive Fett Schmierpumpe - BYN Stecker Version



Index

Einbauerklärung	3
CE-Zertifizierung	4-6
Impressum	7
Sicherheitsanleitungen	8-10
Schmierstoffe	10
Technische Daten	11-33
Übersicht	11-12
Funktionsbeschreibung der Pumpe	13
Pumpenelement PE	14-15
Druckbegrenzungsventil DBV	16-18
Einbaumaße	19
Minimale Füllstands-Leermeldung	20
Programmierbares Steuergerät	21-25
Steckerbelegung und Kabelverbindungen	26-27
Befüllen vom Fettbehälter	28
Explosionszeichnung	29-30
Ersatzteilstückliste	31-33
Lieferung, Rückgabe und Lagerung	34-35
Einbau	35-36
Fehlersuche	37
Abschaltung und Entsorgung	38
Bestellschlüssel	39

Einbauerklärung für unvollständige Maschinen (nach EG-RL 2006/42/EG)

Der Hersteller: Lubmann GmbH, Kleiner Johannes 21, 91257, Pegnitz, Germany
erklärt hiermit, dass folgende unvollständige Maschine: Zentralschmierpumpe

Typ: ALPB
Artikel Nr.: 20xxxxxxxx / 99xxxxx
den folgenden grundlegenden Anforderungen der Richtlinie Maschinen (2006/42/EG) entspricht:
Anhang I, Artikel 1.1.2, 1.1.3, 1.1.5, 1.3.2, 1.3.4, und 1.5.1.

Folgende harmonisierte Normen wurden angewandt:
DIN EN 809
DIN EN ISO 12000

Folgende sonstige Spezifikationen/Normen wurden angewandt:
VDE 0530

Die Schutzziele der Richtlinie Elektrische Betriebsmittel 2006/95/EG wurden gemäß Anhang I, Nr. 1.5.1 der Maschinenrichtlinie eingehalten.

Die unvollständige Maschine darf erst dann in Betrieb genommen werden, wenn festgestellt wurde, dass die Maschine, in welche die unvollständige Maschine eingebaut werden soll, den Bestimmungen der Richtlinie Maschinen (2006/42/EG) entspricht.

Die zur Maschine gehörenden speziellen technischen Unterlagen nach Anhang VII Teil B wurden erstellt.

Der Hersteller, Marketing-Abteilung +49 9241 80 89 87 00, email: info@lubmann-gmbh.de ; verpflichtet sich, die speziellen Unterlagen zur unvollständigen Maschine einzelstaatlichen Stellen auf Verlangen elektronisch zu übermitteln.

Pegnitz, 01.09.2022



ppa. Markus Kürzdörfer
General Manager
Lubmann GmbH

CE Zertifizierung Seite 1

TÜV Rheinland (China) Ltd.
Member of TÜV Rheinland Group



Lubmann GmbH
Markus Kürzdörfer

Date : 11.06.2021
Our ref. : WYH 01
Your ref.: M.K.

Dr.-Alfred-Herrhausen-Allee 16
47228 Duisburg
Germany

Ref : AM Certificate of Conformity (Module A)

Type of Equipment : Centralized Lubrication System
Model Designation : See Certificate
Certificate No. : AM 50507162 0001
Report No. : 17705122 003

Dear Markus Kürzdörfer,

We herewith confirm that a sample of the above mentioned technical equipment has been tested and was found to be in accordance with the relevant requirements.

Enclosed please find your Certificate of Conformity.

We appreciate your kind support and would like to offer our assistance and continuous services in the future.

With kind regards,
Certification Body

Huajian Dong

Enclosure

证书的详细资料请登陆www.certipedia.com查阅,或拨打我司客服热线800 999 3668 / 400 883 1300咨询

TÜV Rheinland (China) Ltd.
莱茵检测认证服务(中国)有限公司

Unit 707, AVIC Bldg., No. 10B,
Central Road, East 3rd Ring
Road, Chaoyang District,
Beijing, 100022, P.R.China

北京市朝阳区东三环中路乙10号
艾维克大厦707室
邮编: 100022

Tel: (8610)6566 6660
Fax: (8610)6566 6667
e-mail: info@bj.chn.tuv.com
Internet: <http://www.chn.tuv.com>

CE Zertifizierung Seite 2

C E R T I F I C A T E



of Conformity
EC Council Directive 2006/42/EC
Machinery

Registration No.: AM 50507162 0001

Report No.: 17705122 003

Holder: Lubmann GmbH
Dr.-Alfred-Herrhausen-Allee 16
47228 Duisburg
Germany

Product: Grease Pump
(Centralized Lubrication System)

Identification: Type Designation : ALP8xy (x=1, 2, 3. y=2)
ALP10xy (x=1, 2, 3. y=2, 4, 6, 8)
(LUBMANN)
Serial No. : Engineering sample

Remark: Refer to test report 17705122 003 for details.
See more module type designations in attachment 1.1

This certificate of conformity is based on an evaluation of a sample of the above mentioned product. This is to certify that the tested sample is in conformity with all provision of Annex I of Council Directive 2006/42/EC, referred to as the Machinery Directive. This certificate does not imply assessment of the production of the product and does not permit the use of a TÜV Rheinland mark of conformity. The holder of the certificate is authorized to use this certificate in connection with the EC declaration of conformity according to Annex II of the Directive.

Date 11.06.2021



TÜV Rheinland LGA Products GmbH - Tillystraße 2 - 90431 Nürnberg

CE The CE marking may be used if all relevant and effective EC Directives are complied with. CE

CE Zertifizierung Seite 3



1.1

TÜV Rheinland
LGA Products GmbH
Tillystraße 2, 90431 Nürnberg

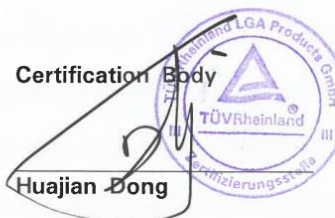
Attachment to
Registration No.: AM 50507162 0001
Report No.: 17705122 003

Manufacturer: Lubmann GmbH
Dr.-Alfred-Herrhausen-Allee 16
47228 Duisburg
Germany

Scope: Type Designation:
ALPA8xy (x=1, y=1, 2)
ALPA10xy (x=1, 2, y=2, 4, 6)
ALPA12xy (x=1, 2, y=4, 8, 10, 15, 20, 30)
ALPB10xy (x=1, 2, y=2, 4, 6)
ALPB12xy (x=1, 2, y=4, 8, 10, 15, 20, 30)
ALPB13xy (x=1, 2, y=15, 20, 30)
(LUBMANN)
Serial No.: Engineering sample

Remark: Refer to test report 17705122 003 for details.

Date: 2021-06-11



Impressum

Hersteller:

Lubmann GmbH
Add: Kleiner Johannes 21, 91257, Pegnitz, Germany
E-Mail: info@lubmann-gmbh.de [Website: www.lubmann-gmbh.de](http://www.lubmann-gmbh.de)

Schulungen:

Um ein Höchstmaß an Sicherheit und Wirtschaftlichkeit zu gewährleisten, führt die Lubmann GmbH ausführliche Schulungen durch. Es wird empfohlen, die Schulungen zu besuchen. Für weitere Informationen wenden Sie sich bitte an die Lubmann GmbH.

Copyright

© Copyright Lubmann GmbH Alle Rechte vorbehalten

Gewährleistung und Umfang der Gewährleistung



Unsachgemäße Eingriffe führen zum Ausschluss des Gewährleistungsanspruchs!

Eine Gewährleistung für die Betriebssicherheit, Zuverlässigkeit und Leistungsfähigkeit der Schmierpumpe wird vom Hersteller nur unter folgenden Bedingungen übernommen:

- Montage, Anschluss, Einstellung, Wartung und Reparatur müssen von autorisiertem Fachpersonal durchgeführt werden. Die in den technischen Daten angegebenen Parameter dürfen nicht überschritten werden.
- Für Reparatur- und Wartungsarbeiten dürfen nur Originalteile oder vom Hersteller zugelassene Teile verwendet werden.

Für Schäden an Zentralschmieranlagen, die durch den Betrieb mit ungeeigneten Schmierstoffen verursacht werden (z.B. Kolbenverschleiß, Kolbenklemmer, Verstopfen, versprödete Dichtungen), erlischt jede Garantie und Gewährleistung.

Lubmann übernimmt keine Haftung für Schäden, die durch Schmierstoffe verursacht werden, auch wenn diese Schmierstoffe durch Labortests geprüft und freigegeben wurden, da durch Schmierstoffe verursachte Schäden (z.B. durch abgelaufene oder unsachgemäß gelagerte Schmierstoffe, Chargenschwankungen usw.) im Nachhinein nicht mehr auf ihre Ursache zurückgeführt werden können.

Kontakt

Kleiner Johannes 21, 91257, Pegnitz, Germany
Tel.: +49 9241 80 89 87 01

Zeichenerklärung



Sicherheitshinweise, die bei Nichtbeachtung zu einer Gefährdung von Personen führen können, sind mit dem allgemeinen Gefahrensymbol besonders gekennzeichnet!



Dieses Warnzeichen wird benutzt, wenn ungenaues Befolgen oder Nichtbefolgen von Anweisungen oder vorgeschriebenen Arbeitsverfahren usw. zu Schäden führen kann.



Allgemeines Gebot!

Haftungsausschluss

Der Hersteller kann nicht für Schäden verantwortlich gemacht werden, die durch:

- Nicht sachgemäße Verwendung, fehlerhafte Montage, Bedienung, Einstellung, Wartung, Reparatur oder Unfälle
- Verwendung von ungeeigneten Schmiermitteln
- Unsachgemäßes oder verspätetes Reagieren auf Fehlfunktionen
- Unerlaubte Veränderungen am Produkt
- Vorsatz oder Fahrlässigkeit
- Verwendung von nicht originalen Lubmann-Ersatzteilen
- Fehlerhafte Planung oder Auslegung der Zentralschmieranlage

Die Haftung für Schäden, die durch die Verwendung unserer Produkte entstehen, ist auf den maximalen Kaufpreis beschränkt. Die Haftung für Folgeschäden jeglicher Art ist ausgeschlossen!

Sicherheitsanleitungen

Allgemeine Hinweise

Sicherheitsrelevante Störungen müssen unverzüglich beseitigt werden.

Nachfolgend finden Sie grundlegende Hinweise zur Montage, zum Betrieb und zur Wartung, die zu beachten sind. Die Betriebsanleitung ist vom Monteur und den zuständigen Fachkräften/Personal des Betreibers vor Beginn der Montage und Inbetriebnahme in allen Punkten zu lesen. Darüber hinaus muss die Betriebsanleitung ständig am Einsatzort verfügbar sein.

Es sind nicht nur die unter diesem Punkt aufgeführten Sicherheitshinweise zu beachten, sondern auch die speziellen Sicherheitshinweise in anderen Teilen dieser Anleitung.

Allgemeine Risikohinweise

Alle Systemkomponenten sind unter dem Gesichtspunkt der Betriebssicherheit und Unfallverhütung nach den geltenden Vorschriften für die Gestaltung technischer Arbeitsmittel konzipiert worden.

Dennoch können bei ihrer Verwendung Gefahren für den Benutzer oder Dritte bzw. für technische Einrichtungen entstehen. Das System darf daher nur im Rahmen seiner bestimmungsgemäßen Verwendung und unter Beachtung der Sicherheitsbestimmungen und der Betriebsanleitung in technisch einwandfreiem Zustand eingesetzt werden.

Personal:

Das mit der Bedienung, Wartung, Inspektion und Montage beauftragte Personal muss für diese Arbeiten entsprechend qualifiziert sein. Der Betreiber muss die Zuständigkeiten, Verantwortlichkeiten und die Überwachung des Personals genau regeln. Verfügt das Personal nicht über die entsprechenden Kenntnisse, muss es geschult und unterwiesen werden. Der Betreiber muss sich vergewissern, dass das Personal den Inhalt der Betriebsanleitung verstanden hat.

Gefahr bei Nichtbeachtung der Sicherheitshinweise



Die Nichtbeachtung der Sicherheitshinweise kann zu einer Gefährdung von Personen, der Umwelt und/oder der Maschine führen. Die Nichtbeachtung der Sicherheitshinweise kann zum Ausschluss von Schadensersatzansprüchen führen.

Die Nichteinhaltung kann z. B. zu folgenden Gefährdungen führen:

- Ausfall wichtiger Systemfunktionen.
- Nichteinhaltung der vorgeschriebenen Wartungs- und Instandhaltungsmethoden.
- Gefährdung von Personen durch elektrische, mechanische und chemische Einwirkungen.
- Gefährdung der Umwelt durch Austreten von gefährlichen Stoffen.

Bestimmungsgemäßer Gebrauch

Die Pumpen der Baureihe ALPB dienen ausschließlich zur Versorgung von Zentralschmierpumpen an Fahrzeugen, Anlagen und Maschinen. Jeder darüber hinausgehende Gebrauch gilt als nicht bestimmungsgemäß.

Montage und Instandhaltung



Beachten Sie bei allen Montagearbeiten an Fahrzeugen, Anlagen und Maschinen die gültigen örtlichen Unfallverhütungsvorschriften und Sicherheitshinweise sowie die Vorschriften für Betrieb und Wartung.

Alle Wartungs-, Inspektions- und Montagearbeiten dürfen nur von geschultem Fachpersonal durchgeführt werden. Alle Arbeiten dürfen nur bei Stillstand der Anlage und unter Verwendung geeigneter Schutzkleidung durchgeführt werden.

Alle Sicherheits- und Schutzeinrichtungen sind nach Beendigung der Arbeiten sofort zu erneuern. Umweltgefährdende Medien sind nach den einschlägigen behördlichen Vorschriften zu entsorgen. Sichern Sie die Anlage bei Wartungs- und Reparaturarbeiten gegen absichtliche oder unbeabsichtigte Wiederinbetriebnahme.

Entsorgen Sie die Betriebsstoffe gemäß den Sicherheitsdatenblättern der Schmierstoffhersteller.

Sicherheitshinweise für Bediener/Betriebspersonal



- Wenn heiße oder kalte Maschinenteile zu Gefährdungen führen, muss der Kunde sie vor Berührung sichern.
- Die Schutzvorrichtungen an beweglichen oder rotierenden Teilen dürfen nicht entfernt werden.
- Leckagen von gefährlichen Stoffen so ableiten, dass Menschen oder die Umwelt nicht gefährdet werden.
- Halten Sie die gesetzlichen Vorschriften ein.
- Schließen Sie Gefährdungen durch elektrische Energie aus.

Unerlaubte Änderung und Ersatzteilproduktion



Umbauten und Veränderungen an der Anlage bedürfen der vorherigen Genehmigung des Herstellers. Vom Hersteller zugelassene Originalersatzteile und Zubehör dienen der höheren Sicherheit. Die Verwendung anderer Teile kann die Haftung für die daraus entstehenden Folgen ausschließen. Für Bauteile, die vom Betreiber nachträglich eingebaut werden, übernimmt Lubmann keine Haftung oder Schadensersatzansprüche.

Gefährdung durch die Elektrizität



Die Geräte dürfen nur von entsprechend geschultem Fachpersonal unter Beachtung der örtlichen Anschlussbedingungen und Vorschriften (z. B. DIN, VDE) an das Stromnetz angeschlossen werden!

Unsachgemäß angeschlossene Geräte können zu schweren Personen- und Sachschäden führen!

Gefährdung durch Systemdruck



Die Geräte könnten unter Druck stehen. Machen Sie diese drucklos, bevor Sie mit Reparaturen, Änderungen oder Erweiterungen beginnen.

Verwendung von Schmierstoffleitungen



Beim Verlegen von Schmierstoffleitungen an der Pumpe muss der Betreiber folgende Punkte beachten bzw. sicherstellen:

- Die Prüfung auf ordnungsgemäße Montage und Funktion muss nach den landesüblichen Richtlinien durchgeführt werden.
- Prüfungen für eine sichere Inbetriebnahme und Verwendung müssen nach den landesspezifischen Richtlinien durchgeführt werden.
- Die Prüffrist darf nicht überschritten werden.
- Tauschen Sie defekte Schmierstoffleitungen sofort und fachgerecht aus.
- Schmierstoffleitungen unterliegen einem Verschleißprozess und müssen regelmäßig und entsprechend den Herstellerangaben ausgetauscht werden.

Reinigung

Die Pumpe hat einen Schutzgrad IP65! Es ist nicht erlaubt die Lubmann Pumpen mit einem Hochdruckreiniger zu reinigen! Durch den Sprühstrahl kann über die Dichtungen Wasser in die Pumpe eindringen. Bei Verwendung von Hochdruckreinigern übernehmen wir keine Garantie!



Schmierstoffe

Das System ist für handelsübliche Mehrzweckfette der NLGI-Klasse 2 für den Sommer- und Winterbetrieb ausgelegt.

- Verwenden Sie Fette mit Hochdruckzusätzen (EP-Fette).
- Verwenden Sie nur Fette der gleichen Verseifungsart.
- Feststoffhaltige Schmierstoffe dürfen nicht verwendet werden (Schmierstoffe wie Graphit oder MoS₂ auf Anfrage).
- Beachten Sie bei der Auswahl des Schmierstoffs die Angaben des Fahrzeugherstellers.



Gefährdung der Umwelt durch Schmierstoffe

Die vom Hersteller Ihres Fahrzeugs, Ihrer Anlage oder Maschine empfohlenen Schmierstoffe entsprechen in ihrer Zusammensetzung den gängigen Sicherheitsvorschriften. Mineralöle und Fette sind in der Regel grundwassergefährdend und ihre Lagerung, Verarbeitung und ihr Transport erfordern besondere Vorsichtsmaßnahmen.

Unzulässige Arbeitsmethoden



Die Betriebssicherheit der Anlage ist nur gewährleistet, wenn sie entsprechend der Betriebsanleitung betrieben wird. Die in den technischen Daten angegebenen Grenzwerte dürfen auf keinen Fall überschritten werden

Lagerung und Transport der Pumpe

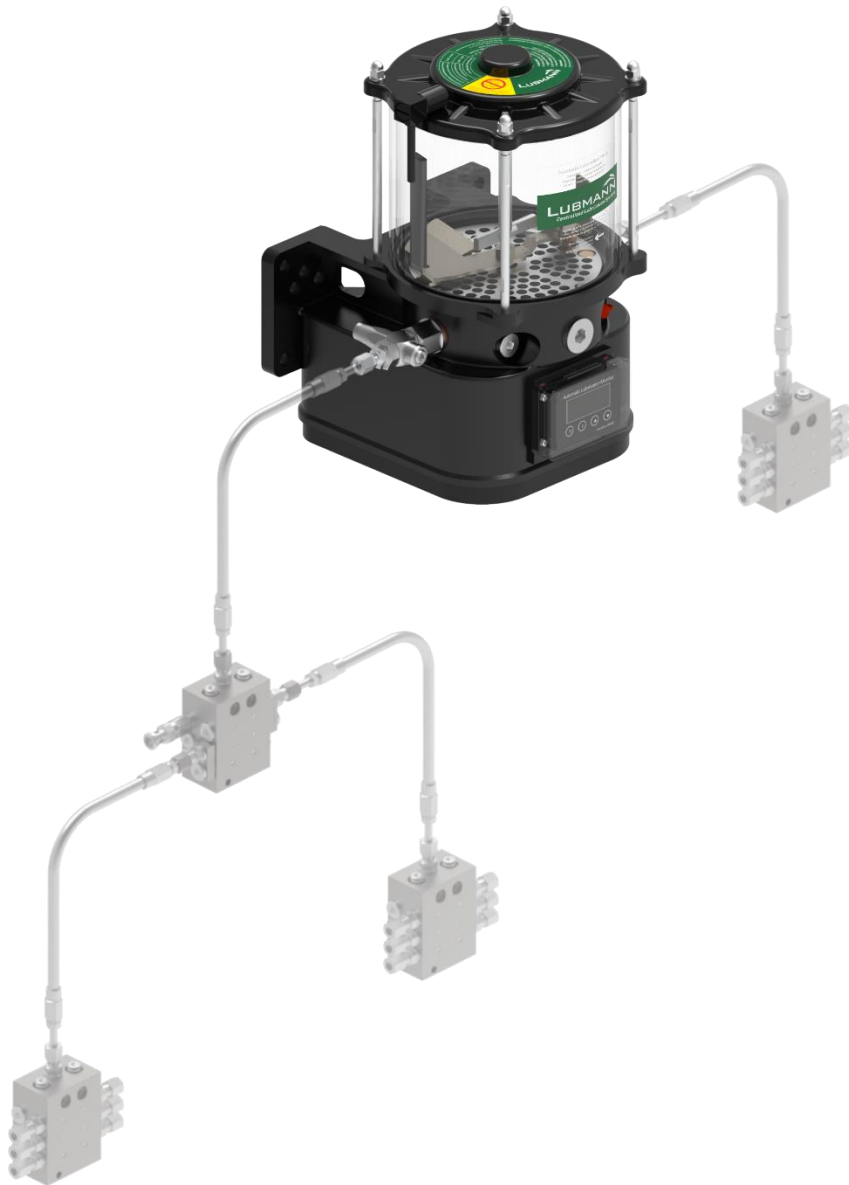
Die Pumpen der Serie ALPB werden handelsüblich verpackt, entsprechend den Vorschriften des Empfängerlandes und dem Wunsch des Kunden. Es gibt keine Einschränkungen hinsichtlich des Land-, Luft- oder Seetransports. An einem trockenen Ort bei einer Temperatur von -5° C bis +35° C lagern.

Technische Daten

Übersicht

Die Lubmann Progressiv-Zentralschmierpumpe ALPB ist weit verbreitet in verschiedenen Branchen wie Windkraft, Bergbau, Stahlindustrie, Werkzeugmaschinen, Textilmaschinen, Lebensmittelindustrie, Häfen, Nutzfahrzeuge, Baumaschinen und Miningmaschinen.

Unsere Lubmann Zentralschmierung versorgt alle notwendigen Schmierstellen bedarfsgerecht mit Fett durch ein progressives Schmiersystem. Es reduziert Reibungswiderstand, verringert den Kontaktverschleiß und die Temperatur der Reibungsfläche. Gleichzeitig spielt es eine unterstützende Rolle beim Korrosionsschutz, sowie der Stoßdämpfung und der Abdichtung von Lagern und Bolzen.



**Abb. 11.1 Anlagenlayout für ALPB
Progressivschmierpumpe + JPQ1 Progressivverteiler**

Übersicht

Die Lubmann Progressiv-Zentralschmierpumpe Typ - ALPB wird elektrisch betätigt und hat bis zu max. 4 unabhängig voneinander arbeitende Schmierstoffauslässe, welche durch Beipässe gebrückt werden können. Für jeden Auslass wird ein separates Pumpenelement PE benötigt. Es stehen drei verschiedene Fördermengen zur Verfügung. Dadurch kann die Fettmenge exakt für den Bedarf der einzelnen Progressivverteilerkreise dosiert werden.

Diese Pumpen ermöglichen die Förderung von Schmierstoffen bis zur NLGI-Klasse 2 bei einem Betriebsdruck von maximal 350 bar. (System DBV Druckbegrenzungsventil auf 300 bar eingestellt).

Die Pumpen der ALPB-Serie unterscheiden sich in der Behältergröße und der Steuerung. Die Ansteuerung kann über das serienmäßige Steuergerät AK09 * durch LED-Display AK06 erfolgen, oder über eine externe SPS, einen Bordcomputer oder ein externes Steuergerät von Lubmann.

** Die Version des Steuergerätes kann von Lubmann aktualisiert werden, bitte fragen Sie ggf. bei uns nach der neuesten Version.*



Abb. 12.1 Pumpe mit Behältergröße 2/4/6 Liter - Außendurchmesser : 170 mm

Technische Daten

Gleichstrommotor:		
Betriebsspannung:	12V DC ±10%	24V DC ±10%
Drehzahl [U/min]:	20 ± 2	23 ± 2
Einschaltdauer ED:	30% ED S3 30 min	
Stromaufnahme bei +20°C:		
	Leerlauf:	1A 0.6A
	Volllast:	5A 3A
	Sicherung:	10A 6A

Achtung: Pumpe muss über eine Vorsicherung vor der Pumpe abgesichert werden, um Überspannungsschäden zu vermeiden!



Pumpe:	
Max. Anzahl der Pumpenelemente PE:	4
Max. Betriebsdruck:	350 bar
Einstellung des Druckbegrenzungsventiles DBV:	300 bar
Zulässige Betriebstemperatur:	-35°C bis +70°C
Schalldruckpegel:	<70 dB
Behältergröße:	2/4/6/8/15/20 L
Einbaulage:	Behälter Vertikal
Schutzart:	IP65
Schmierstoff:	Fette bis NLGI-KI.2 (Keine Schmierstoffe mit Feststoffanteilen), Keine Öle



Abb. 12.2 Pumpe mit Behältergröße 8/15/20 Liter Außendurchmesser: 230 mm

Funktionsbeschreibung der Pumpe

Ein Gleichstrommotor (9) betätigt kontinuierlich die exzentrische Druckscheibe EDS (5). Diese Exzentrizität bewirkt den Saug- und Druckhub des Förderkolbens (6), wobei das integrierte Rückschlagventil (7) ein zurücksaugen der Fördermediums aus der Hauptleitung verhindert.

Das Rührwerk (2) drückt den Schmierstoff aus dem Fettbehälter (1) durch einen Fettsiebzwischenring (4), das eventuelle Luftblasen reduziert, in den Ansaugbereich im Pumpengehäuse (3). Das Rührwerk (2) ermöglicht eine optische Kontrolle der noch vorhandenen Schmierstoffmenge im transparenten Vorratsbehälter (1).

Das Druckbegrenzungsventil, DBV ist auf 300 bar voreingestellt.

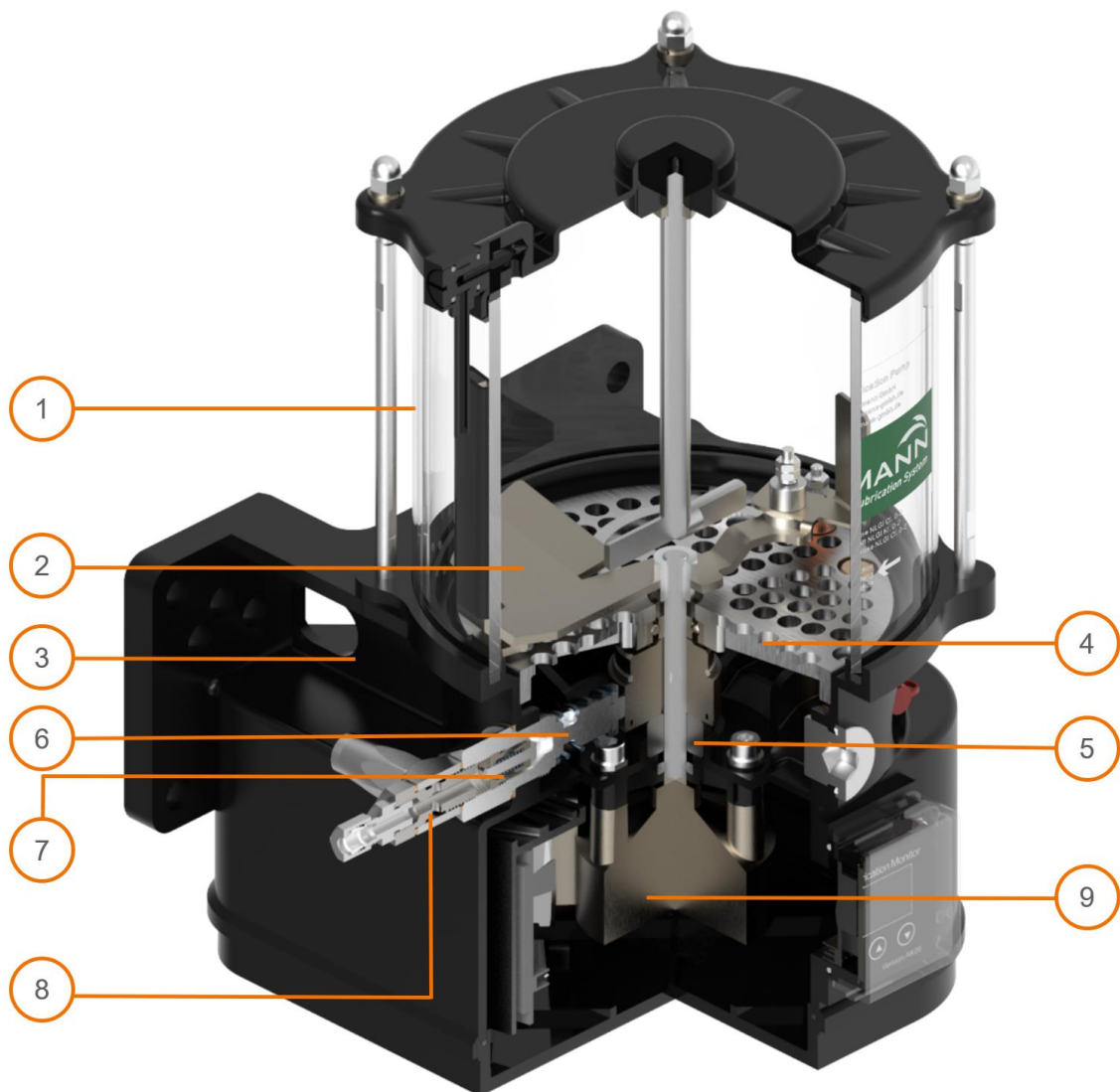


Abb. 13.1 Arbeitsprinzip der Pumpe

1. Fettbehälter 2. Rührwerk 3. Pumpengehäuse aus Aluminium 4. Fettsiebzwischenring 5. Exzentrische Druckscheibe EDS 6. Förderkolben 7. Rückschlagventil 8. Druckbegrenzungsventil DBV 9. Gleichstrommotor

Pumpenelement PE

In ALPB Pumpen können bis zu 4 Pumpenelemente (Typ C mit DBV) verbaut werden

oder

max. 3 Pumpenelemente (Typ A mit Bypass) an den Positionen 1-3*.

** Weitere Möglichkeiten zur kundenspezifischen Einstellung der Pumpenelemente auf Anfrage.*

Die Pumpenelemente können den Schmierstoff einzeln mit der jeweiligen Fördermenge von 1,5 - 4,5cm³/min abgeben, oder miteinander gebrückt werden, um eine höhere Fördermenge

bis 13,5 cm³/min mit DBV SV-A

oder

bis 18 cm³/min mit DBV SV-C* zu erreichen.

Auslässe, die nicht verwendet werden, müssen mit einer Verschlusschraube verschlossen werden.

** Für weitere Informationen zur Pumpenelementbrücke kontaktieren Sie uns bitte.*

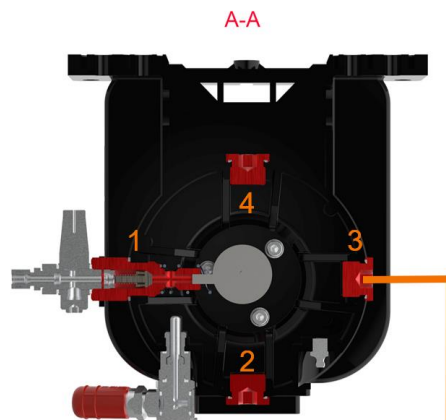


Abb. 14.1 Auslässe der Pumpe



Verschluss-
schraube für
Pumpenauslässe

Art Nr. 3050105140
(inkl. Dichtring)

Technische Daten Pumpenelement PE (Ohne DBV)

	Fördermenge (cm ³ /min)	Bestell- nummer	Anschluss- gewinde
PE 1.5	1.5	2070011689*	M22x1.5
PE 2.5	2.5	2070011690*	M22x1.5
PE 4.5	4.5	2070011691*	M22x1.5

** Bestellnummern für PE1.5/2.5/4.5 mit Kupferdichtring, jedoch ohne DBV.*

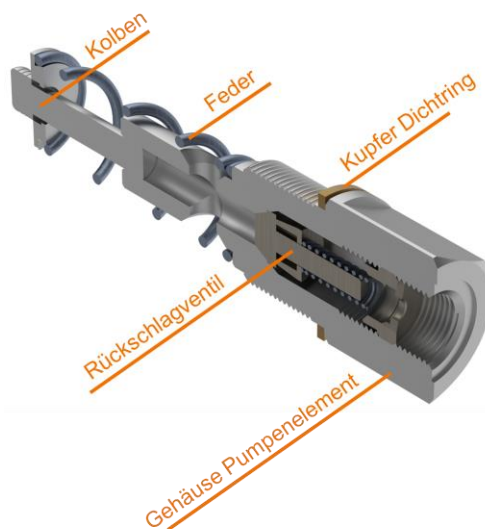


Abb. 14.2 Pumpenelement Aufbau

Pumpenelement PE

Funktionsbeschreibung Pumpenelement

Auf der vertikalen Welle des Gleichstrommotors ist eine exzentrische Druckscheibe EDS mit einer exzentrischen Bohrung montiert. Wenn die Pumpe anläuft, erzeugt die EDS eine oszillierende Bewegung (X_1 , X_2 , X_3). Der Kolben des Pumpenelementes, welches im Pumpenkörper montiert ist, läuft gegen die exzentrische Druckscheibe EDS.

Wenn sich die EDS vom Kolben wegbewegt (Abb. 15.1-1), drückt die Feder am Pumpenelement den Kolben gegen die EDS. Beim Ansaughub wird Fett durch die beiden Ansaugbohrungen in das Pumpenelement gesaugt (siehe die beiden Pfeile in (Abb. 15.1-1), die vertikale Welle dreht sich weiter und die EDS drückt den Kolben in die gegenüberliegende Richtung (Abb. 15.1-2).

(Abb. 15.1-2). Beim Pumpenhub schließt der Kolben die 2 Ansauglöcher und drückt das angesaugte Fett zum Rückschlagventil.

Der durch den Kolben und das Fett erzeugte Druck öffnet das Rückschlagventil (Abb. 15.1-3) und das Fett fließt zum Ausgang des Pumpenelements weiter in das Schmiersystem.

Ein und Ausbau vom Pumpenelement PE

1. Setzen Sie das Pumpenelement senkrecht in die Pumpenauslassgehäusebohrung (Abb. 15.2) ein.
2. Ziehen Sie das Pumpenelement im Uhrzeigersinn mit einem Drehmomentschlüssel fest, der voreingestellte Wert des Drehmomentschlüssels darf nicht kleiner als 43 N/m sein (Abb. 15.2).
3. Zum Ausbau oben beschriebene Reihenfolge beibehalten

ACHTUNG! - Pumpenelemente nur bei ausgeschalteter Pumpe wechseln!

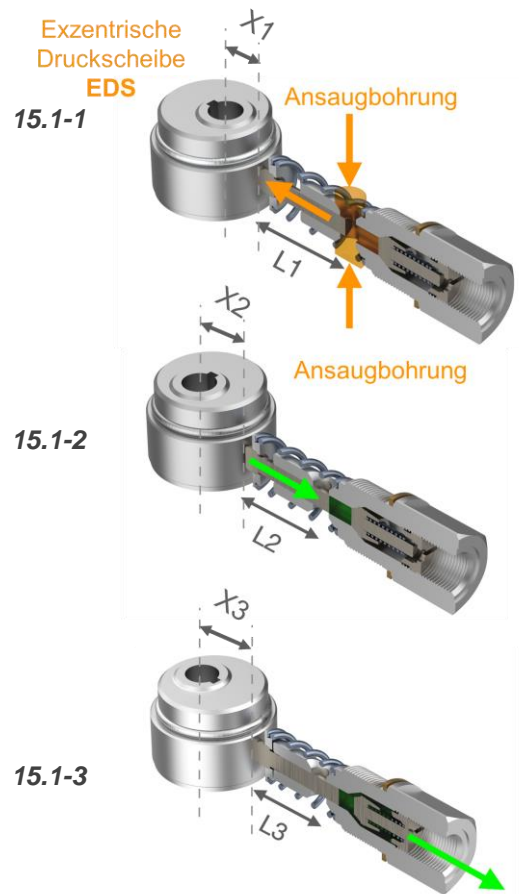


Abb. 15.1 Funktionsbeschreibung PE

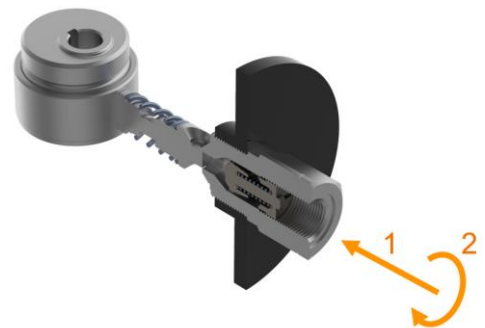


Abb. 15.2 Pumpenelement Einbau und Ausbau

Druckbegrenzungsventil DBV-C, Standard Variante:

DBV-C ohne Bypass Funktion
DBV-C ist eingestellt auf 300 bar

Wenn der Systemdruck höher ist als das voreingestellte Ventil (300 bar), öffnet das Sicherheitsventil DBV-C, Schmiermittel tritt aus dem Überdruckauslass des Sicherheitsventils aus.

Bitte beachten Sie die geltenden Umweltbestimmungen

Art. Nr.: für DBV-C

	Option	Art.-Nr.:
DBV-C*	/	2070011684
GE Gerade Einschraub- verschraubung	LL6	3050100890
	LL8	3050104830
	S6	9901900
Scheibe CU	/	3040200510

* Für DBV-C ist die Art.-Nr. 2070011684 bereits mit den Kupferringen. Kupferringe Art.-Nr.: 3040200510.

Für andere Verschraubungen wie z.B. Dreh- oder Winkelkupplungen schauen Sie bitte in unseren Zubehörkatalog oder kontaktieren Sie uns.

Die Standardeinstellung des Originalherstellers für den Drehmoment zwischen Sicherheitsventil und Pumpenelement beträgt 36 ± 2 N/m.

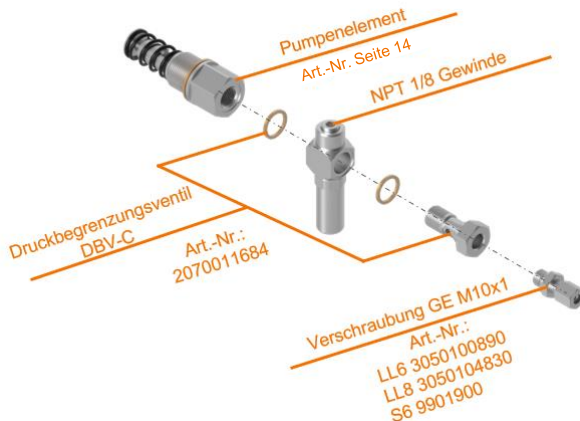


Abb. 16.2 Explosionszeichnung PE mit gerader Verschraubung

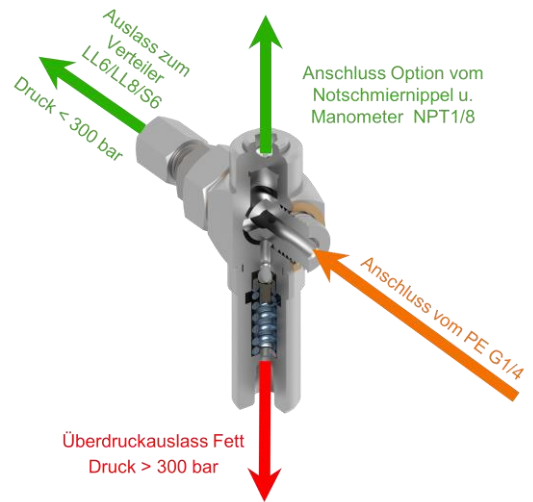


Abb. 16.1 DBV-C Funktionsprinzip

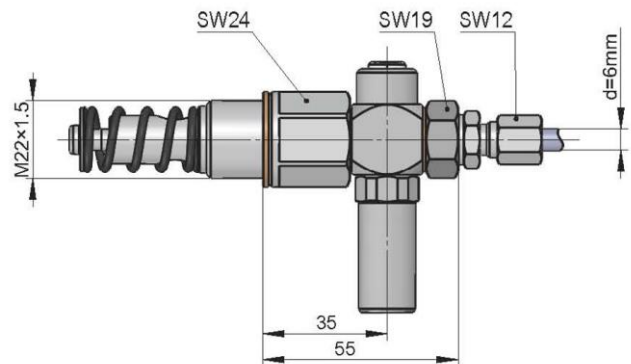


Abb. 16.3 Abmessungen DBV-C mit montiertem Pumpenelement PE

Druckbegrenzungsventil DBV-A: DBV-A für PE

DBV- A/B (DBV-A): Mit Bypass Funktion
DBF- A/B (DBV-A): Eingestellt auf 300 bar

Wenn der Systemdruck über 300 bar ist, öffnet das DBV-A, wodurch das austretende Schmierfett über den Bypass Auslass des Sicherheitsventils in den Fettbehälter der Pumpe zurückgeführt wird.
DBV-A: mit Bypass

Art.-Nr.: DBV-A

	Option	Art.-Nr.:
DBV-A*	/	2011221370
Bypass	Einseitiger Bypass	2011222820
	Zweiseitiger Bypass	2011026510
GE Gerade Verschraubung*	LL6	3050100890
	LL8	3050104830
	S6	9901900
Scheibe CU	/	3040200510

Die Standardeinstellung des Originalherstellers für den Drehmoment zwischen Sicherheitsventil und Pumpenelement beträgt 36 ± 2 N/m.

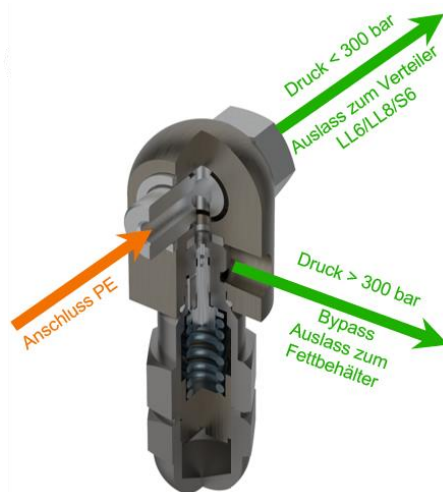


Abb. 17.1 DBV-A Funktionsprinzip

• Für DBV-A ist die Art.-Nr. 2011221370 bereits mit den Scheiben CU. Scheibe CU Art.-Nr.: 3040200510.

* Für weitere andere Verschraubungen wie z.B. Dreh- oder Winkelkupplungen schauen Sie bitte in unseren Zubehörkatalog oder kontaktieren Sie uns.

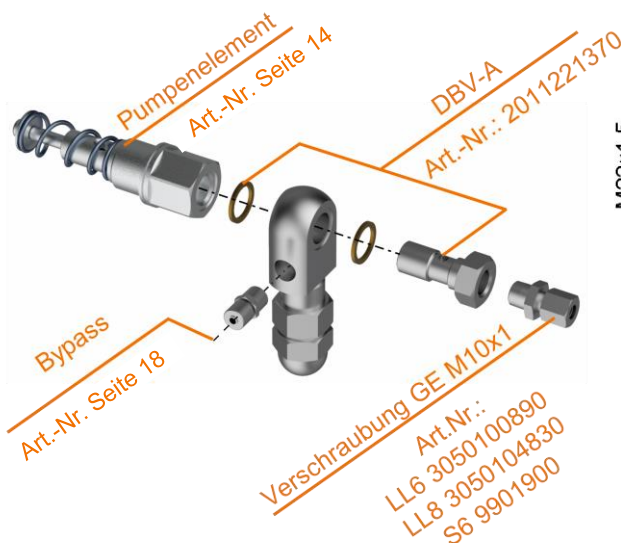


Abb. 17.2 Explosionszeichnung PE mit DBV-A + gerader Verschraubung + Bypass

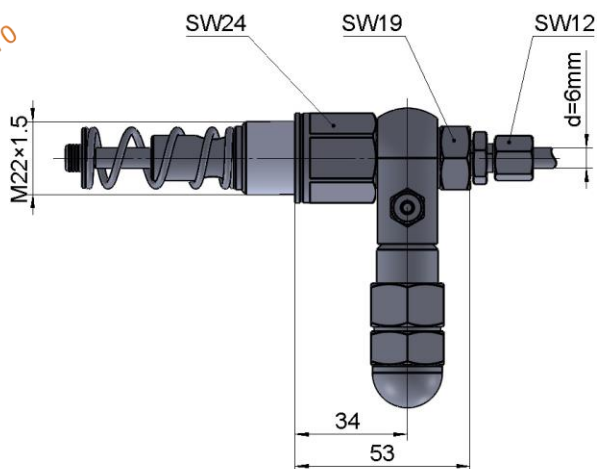


Abb. 17.3 Abmessungen DBV-A mit montiertem Pumpenelement PE

Bypass Kit für DBV-A

Einseitiger Bypass Kit Art. Nr.: 2011222820

Abb. 18.2 zeigt die Pumpe mit DBV- A und einseitiger Fettrückführung, welche hauptsächlich bei Windkraftanlagen verwendet wird.

Wenn der Systemdruck höher ist als die Voreingestellten 300 bar im DBV-A , wird das Fett durch das PE über den DBV in den Fettbehälter zurückgeführt.

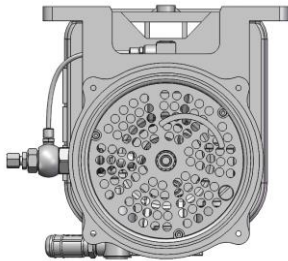


Abb. 18.2 Pumpe mit einem Bypass u. einem DBV-A

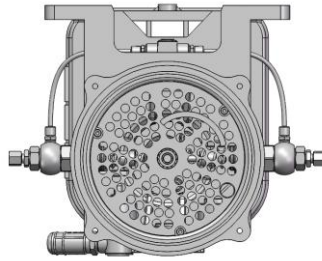


Abb. 18.3 Pumpe mit zwei Bypässen u. zwei DBV-A

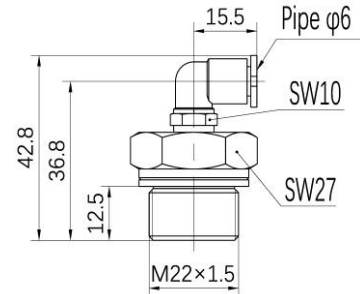


Abb. 18.1 Anschlussverschraubung bei einem Bypass

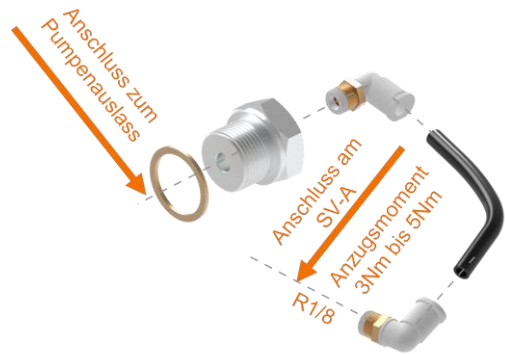


Abb. 18.4 Einseitiger Bypass Kit

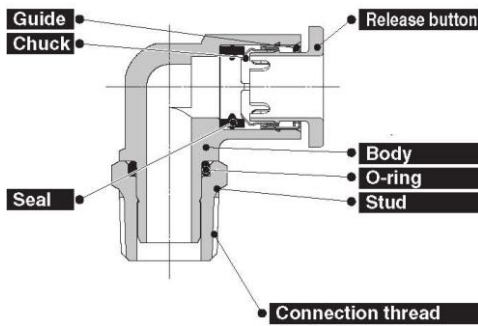


Abb. 18.5 Winkel Einschraubsteckverschraubung für einen Bypass

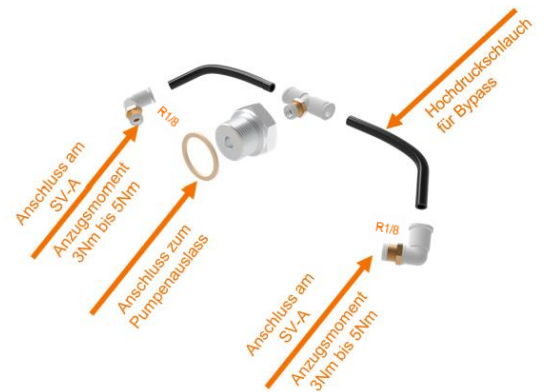


Abb. 18.6 Zweiseitiger Bypass Kit

Zweiseitiger Bypass Kit Art.-Nr.: 2011026510

Abb. 18.3 zeigt die Pumpe mit DBV- A und zweiseitiger Fettrückführung, welche hauptsächlich für Windräder sowie in der Schwermetallindustrie Anwendung findet. Wenn der Systemdruck höher ist als die voreingestellten 300 bar, fließt der geförderte Schmierstoff aus beiden Pumpenelementen zurück in den Fettbehälter.

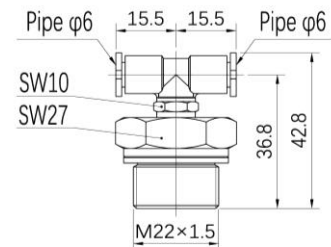
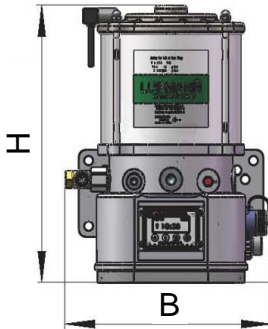
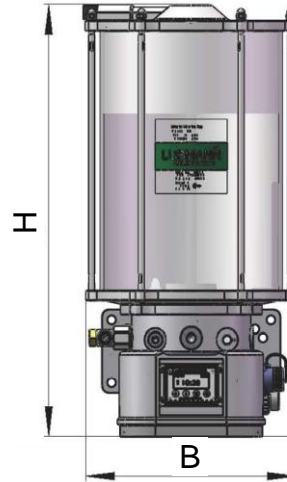
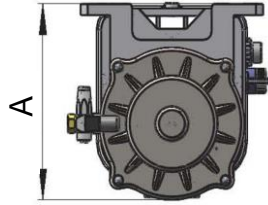


Abb. 18.7 Anschlussverschraubung bei zwei Bypässen

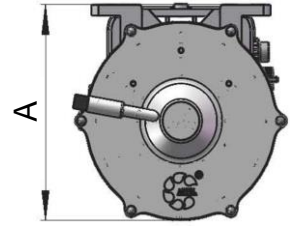
Einbaumaße



ALPB BYN D170



ALPB BYN D230



Einbaumaße für ALPB BYN 2-20 Liter Pumpe (Rührflügel)

Behältergröße	2L D170	4L D170	4L D230	6L D170	6L D230	8L D230	15L D230	20L D230
A (mm)	242	242	259	242	259	259	259	259
B (mm)	235	235	265	235	265	265	265	265
H (mm)	317	462	350	562	416	521	636	769

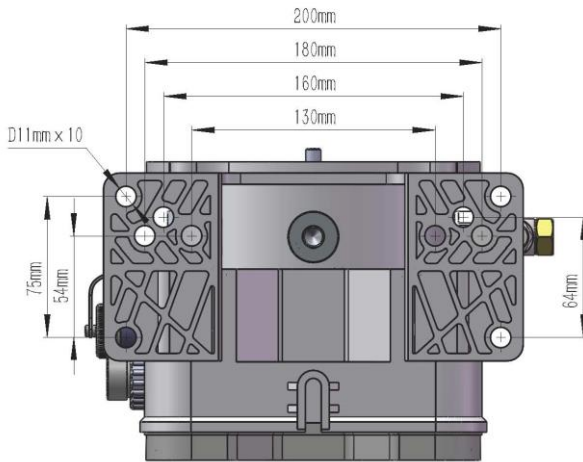


Abb. 19.2 Anschlussmaße (Unten) ALPB BYN Pumpe



Abb. 19.3 Bei den Behältergrößen 15L u. 20L sind diese Pumpen auch am oberen Halter des Deckels zu befestigen!

Einbaumaße für ALPB 15-20 Liter Pumpe

Behältergröße	15L	20L
H1 (mm)	402	545
C (mm)	160	160

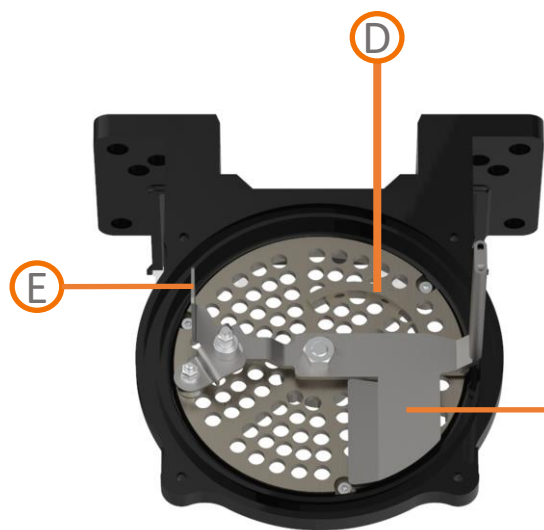
Minimale Füllstandsanzeige

Funktionsprinzip der intermittierenden Leermeldung

Die intermittierende Leermeldung (drei verschiedene Warnungen) arbeitet berührungslos und besteht im Wesentlichen aus folgenden Teilen:

1. Feststehender Magnetschalter (C) im Behälterboden
2. Mit dem Rührflügel (B) verbundenes, bewegliches Leitblech (E) mit einem Magneten (A).
3. Steuernocken (D) fixiert auf dem Fettsiebzwischenring

Ist der Behälter mit einem für die intermittierende Leermeldung geeigneten Schmierfett gefüllt und läuft die Pumpe, wird das Leitblech (E) durch den Widerstand des Schmierfettes ausgelenkt. Der mit dem Leitblech (E) verbundene Magnet (A) wird dadurch auf die innere Kreisbahn bewegt und löst somit keinen Impuls am Magnetschalter (C) aus. Ein Steuernocken (D) führt den Magneten mit dem drehbar gelagerten Leitblech zwangsläufig bei jeder Umdrehung nach außen. Nach Verlassen des Steuernockens, drückt der Widerstand des Schmierstoffes das Leitblech und den Magneten wieder nach innen. Ist der Schmierstoff im Behälter so weit abgesunken, dass der Widerstand des Schmierfettes nicht mehr ausreicht, um das Leitblech (B) auszulenken, bleibt der Magnet (A) auf der äußeren Bahn und löst bei jeder Umdrehung, wenn er über den Magnetschalter (C) gleitet, einen Impuls aus. Bewegt sich der Magnet (A) sechsmal während eines Arbeitszyklus über den Magnetschalter (C), wird ein Leermeldesignal direkt am Signalanschluss der Pumpe ausgegeben. Zur Programmierung der externen Steuerung der Pumpe siehe entsprechendes Kapitel in dieser Anleitung.



**Abb. 20.1 Low-Level-Anzeige -
Perspektivische Darstellung**

A – Magnet, B – Rührflügel, C – Magnetschalter,
D – Steuernocken, E – Leitblech

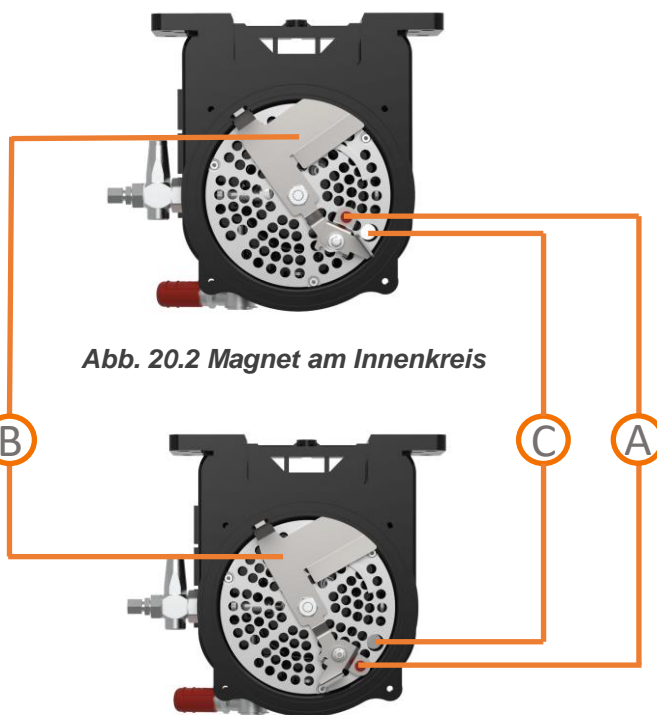


Abb. 20.2 Magnet am Innenkreis

Abb. 20.3 Magnet am Außenkreis

Programmierbares Steuergerät AK06 mit LED Display AK09

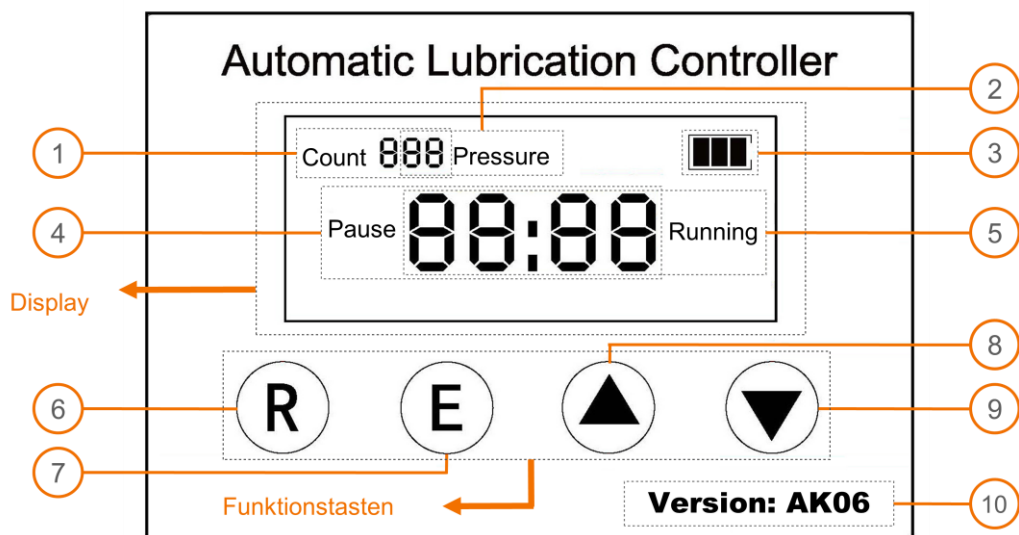


Abb. 21.1 AK06 Anzeigen am LED- Display

Unser Steuergerät AK09 V5.3 ist die integrierte programmierbare Steuerung für Pumpen der Serie ALPB BYN. Das AK06 LED - Display Universal funktioniert nur in Verbindung mit dem AK09 programmierbaren Steuergerät (Platine), welches je nach Ausführung mit verschiedenen Programmcodes werkseitig programmiert wird (d-56). Abb. 21.1

Das Display: Zeigt den Systemstatus an, wie z. B. die Anzahl der beendeten Schmierzyklen (1), die Verteilerüberwachung (2), den Fettfüllstand vom Behälter (3), das herunterzählen der Pausenzeit (4) und das hochzählen der Schmierzeit (5). Wenn die Steuerung eine Fehlermeldung erkennt, zeigt das Display den Fehlercode anstelle der Pausenzeit oder Schmierzeit an.

Fehler-Code:

EE-1 Niedriger Fettstand oder kein Fett im Fettbehälter, Pumpe läuft Gefahr, leer zu laufen
EE-2 Verteilerüberwachung - "Ausfall", z.B. blockierte Schmierstelle, Überdruck zwischen Pumpe und Hauptverteiler. DBV öffnet bei einem Druck von über 300 bar!

Sehr wichtig! - Das AK09 hat ein Fehlertoleranzprogramm; der Fehlercode startet erst im zweiten Zyklus, nach dem das AK09 ein Fehlersignal erhält. Nach dem Resetten des Fehlercodes benötigt das AK09 ebenfalls 2 Zyklen, um das Fehlersignal automatisch zurückzusetzen!











Funktionstastenbereich: Zum Einstellen der einzelnen Parameter, welche in Display angezeigt werden, den Schmierzyklus zurücksetzen oder einen Fehler-Code zu löschen!

Parameter Einstellung

Pos.	Parameter Beschreibung	Einstellungsbereiche
1P	Pausenzeit	0 bis 99 Stunden und 0 bis 59 Minuten Min. 1 Minute / Max. 99 Stunden 59 Minuten
2P	Überwachung des Verteilers	0 bis 99 Impulse Falls 0 eingestellt, ist die Verteilerüberwachung deaktiviert
3P	Schmierzeit	0 bis 99 Minuten und 0 bis 59 Sekunden Min. 1 Sekunde / Max. 99 Minuten 59 Sekunden
4P	Tieftemperatur Einstellung	Von - 50° bis 0° Celsius einstellbar

LED-Display AK06 mit Steuergerät AK09

Pos.	Symbol	Beschreibung
1	Count 888	Count / Schmierzyklen: Während der Pausenzeit P1, Pos. 1, zeigt die Anzahl der beendeten Schmierzyklen an. Der Wert von „Count“ addiert sich nach einer vollen Schmierzeit um 1 hoch. Count 168 bedeutet z. B., dass das System 168 Schmierzyklen beendet hat.
2	88 Pressure	Verteiler Überwachung: Während der Schmierzeit 3P, Pos. 2, zeigt die Impulse der Verteilerüberwachung an. OFF PRESSURE bedeutet, dass das Steuergerät die erkannten Impulszyklen vom Verteiler zählt. Das Zeichen wechselt zu ON PRESSURE , nachdem der voreingestellte Wert an Impulszyklen erkannt wurde. Die Anzeige wechselt auf EE-2, wenn das Steuergerät den voreingestellten Wert der Impulszyklen während der Schmierzeit nicht erkannt hat, worauf ein Alarmton für 30 Sekunden erklingt.
3		Grease Level:  Fettstand – OK. Es befindet sich genügend Fett im Fettbehälter.  Fettstand – Warnung. Die Pumpe hat einen niedrigen Fettstand festgestellt. Hier empfiehlt sich eine sofortige Fettnachfüllung.  Fettstand – Niedrig. Die Pumpe hat Tiefstand erreicht. Während des automatischen Zyklus stoppt die Pumpe sofort, unabhängig davon, ob sie die voreingestellte Laufzeit erreicht oder nicht. Der Fehler EE-1 wird auf dem Monitor angezeigt, bis die Pumpe wieder aufgefüllt ist. Drücken Sie R , um den Warnalarm zu löschen. Besondere Bedingungen: Wenn die Pumpe nach dem ersten Alarm manuell durch Drücken der R-Taste auf dem Display gestartet wird, führt die Pumpe einen vollständigen Schmierzyklus entsprechend dem in der 3P-Einstellung eingestellten Wert durch. Der Alarm für EE-1 wird aktiviert, nachdem der Zyklus beendet ist. Wenn die Pumpe manuell über die Testtaste neu gestartet wird, erfolgt die gleiche Wirkung wie beim automatischen Zyklus.
4	Pause 88:88	Pause Time / Pausenzeit: Während der Pausenzeit 1P zeigt das Display die verbleibende Pausenzeit, z.B. Pause 10:28 - 10 Stunden und 28 Minuten werden vom Steuergerät bis 00:00 nach unten gezählt und wechselt automatisch zur Schmierzeit.
5	88:88 Running	Lube Time / Schmierzeit: Während der Schmierzeit zeigt das Display die verbleibende Schmierzeit, z.B. 01:28 Running. 01 Minute und 28 Sekunden. Diese Zeit zählt aufwärts von 00:00 bis zur eingestellten Schmierzeit und schaltet dann automatisch auf die Pausenzeit um.
6		Reset Taste: Drücken Sie R während der Pausenzeit, stoppt das Display sofort das Herunterzählen der verbleibenden Pausenzeit und startet einen neuen Schmierzyklus mit der voreingestellten Schmierzeit Drücken Sie R während der Schmierzeit, stoppt das Display sofort das Hochzählen der verbleibenden Schmierzeit und startet einen neuen Schmierzyklus mit der voreingestellten Pausenzeit
7		Enter Taste: Für die Funktion "Enter" prüfen Sie bitte die Details in der Parametereinstellung. Drücken Sie E während der Systemwarnung oder der Fehlermeldung (EE-1 oder EE-2) um diese zu löschen und somit den Alarmton zu beenden.
8		Parametereinstellung "+": Im Menu nach oben. Details finden Sie in der Parametereinstellung
9		Parametereinstellung "-": Bitte überprüfen Sie die Details in der Parametereinstellung. Klicken Sie auf den Abwärtspfeil, egal ob während der Pausen- oder Schmierzeit. So können Sie die Statusüberprüfungsschnittstelle aufrufen, um die folgenden Daten zu überprüfen: D-XX: Programmcode der Pumpe (für das reguläre Programm der ALP81-Pumpe, XX=56) EE-X: Fehlercode im letzten Zyklus X (X= 0, 1, 2) t XX: Die Umgebungstemperatur beträgt XX°C -XX: Die Gesamtzahl der Zyklen beträgt XX
10	Version: AK06	Version des LED- Displays: AK06 ist die aktuelle Version unseres Displays. *Für weitere Informationen über andere Lubmann Steuergeräte oder externe Steuergeräte kontaktieren Sie uns bitte

LED-Display AK06 mit Steuergerät AK09

Parameter Einstellung nach erstmaligem Anschließen an die Spannung

Wenn Sie erstmals Spannung an die Pumpe anschließen, zeigt das Display den Programmcode "d-56" an, (Abb. 23.1) oder andere Zahlenkombinationen, je nach Pumpe und Softwaretyp.

Sie können den Programmcode nicht ändern! Das Steuergerät hat voreingestellte Parameter, die Sie an Ihre Bedürfnisse anpassen können, wenn Sie die Setup-Schritte befolgen. Wenn Sie die Parameter nicht ändern, läuft das Steuergerät mit den voreingestellten Parametern.

Nach Programmcode "d-56" zeigt der Controller 1P Pausenzeit an und zählt abwärts, Zyklus ist 0 (Abb. 23.2).

Neue Parameter einstellen

Drücken Sie mit zwei Fingern gleichzeitig die Tasten Δ und ∇ über 4 Sekunden. Nachdem Sie die Tasten Δ und ∇ losgelassen haben (Sie hören einen Ton), drücken Sie Ⓜ , um in den Parameter-Einstellungsmodus zu gelangen und mit der Einstellung von 1P (Pausenzeit Stundenparameter Abb. 23.3) zu beginnen.

Drücken Sie die Taste Δ oder ∇ , um den 1P-Pausenzeitwert für die Stunde (Abb. 23.3) einzustellen. Drücken Sie dann erneut die Taste Ⓜ , um die Einstellung -1 (Parameter Pausenzeit Minute) einzugeben. Drücken Sie die Taste Δ oder ∇ , um den Wert -1 für die Minuten einzustellen (Abb. 23.4)*.

** 1P und -1 können nicht gleichzeitig als 00 eingestellt werden. Wenn 1P als 00 eingestellt ist, beginnt -1 mit 01.*

Nachdem die Einstellung von P1 abgeschlossen ist, drücken Sie erneut die Taste Ⓜ , um zur Einstellung 2P Impulszyklusüberwachung zu wechseln, bis 2P erfolgreich eingestellt ist. Drücken Sie die Taste Ⓜ , um den Einstellstatus zu speichern und zu verlassen (Abb. 23.5)*.

** Bei einem System ohne Verteilerüberwachung 2P stellen Sie 2P immer als 0 ein.*

3P Einstellung der Schmierzeit. 3P in Minuten und -3 in Sekunden, gehen Sie auf die gleiche Art und Weise wie bei der Einstellung der Parameter vor, die wir für 1P Pausenzeit und -1 (Abb. 23.6 und Abb. 23.7) beschreiben*.

** 3P und -3 können nicht gleichzeitig als 00 eingestellt werden. Wenn 3P als 00 eingestellt ist, beginnt -3 mit 01.*

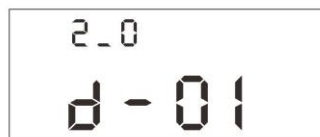


Abb. 23.1 Steuerung Programm Code



Abb. 23.2 Pausenzeit Display nach erstem Anschluss an Spannung



Abb. 23.3 Einstellung 1P Pausenzeit „Stunden“



Abb. 23.4 Einstellung 1P Pausenzeit „Minuten“



Abb. 23.5 Einstellung 2P Verteilerüberwachung Zyklen



Abb. 23.6 Einstellung 3P Schmierzeit „Minuten“



Abb. 23.7 Einstellung 3P - Schmierzeit „Sekunden“

LED-Display AK06 mit Steuergerät AK09

Neue Parameter einstellen

Betätigen Sie die Taste **Ⓜ** für die 4P Einstellung für Tieftemperaturen. Mit diesem Parameter können Sie den Betrieb der Pumpe bei Tieftemperaturen stoppen. Die voreingestellte Temperatur beträgt -15° C. Drücken Sie die Taste **△** oder **▽**, um die 4P-Tieftemperatureinstellung anzupassen. Drücken Sie die Taste **Ⓜ**, um die neue Einstellung für die Tieftemperatur (Abb. 24.1)* zu bestätigen.

* Das System verfügt über einen Temperatursensor. Wenn die tatsächliche Temperatur unter dem voreingestellten Wert liegt, stoppt die Pumpe automatisch, um eine Beschädigung am Motor zu vermeiden.

Drücken Sie **Ⓜ**, um den Bearbeitungsmodus zu verlassen.

Display Anzeigen während des Schmierzyklus

Das Steuergerät startet automatisch mit der 1P-Pausenzeit!

Das Display zeigt nun die neu eingestellte 1P-Pausenzeit an, z. B. Pause 10:28, d. h. die Pausenzeit beträgt 10 Stunden und 28 Minuten. Die Pausenzeit wird in Stunden und Minuten bis 00:00 (Abb. 24.2) heruntergezählt.

Nachdem die 1P-Pausenzeit beendet ist, beginnt die 3P-Schmierzeit in Minuten und Sekunden aufwärtszuzählen. Z.B. 01:28 Running, Sie haben 1 Min. und 28 Sek. als Schmierzeit eingestellt. Es wird von 0 Sek. bis 01 Min. 28 Sek. aufwärts gezählt (Abb. 24.3).

Ein kompletter Schmierzyklus = 1 volle Pausenzeit + 1 volle Schmierzeit. Erst nach einem kompletten Schmierzyklus wird die Zyklenanzahl +1 auf Pos. 1 in Abb. 21.1.

Reset Taste - Starten einer Zwischenschmierung

Drücken Sie während der Pausenzeit auf **Ⓜ**, so stoppt das Display sofort das Herunterzählen der verbliebenen Pausenzeit und startet einen neuen Zyklus mit voreingestellter Schmierzeit (Abb. 24.4).

Drücken Sie **Ⓜ** während der Schmierzeit, so stoppt das Display sofort das Abzählen der Schmierzeit und startet einen neuen Zyklus mit der voreingestellten Pausenzeit. (Abb. 24.5)

Durch das Betätigen der **Ⓜ**-Taste wird die aktuelle Pausen-/Schmierzeit übersprungen, worauf eine neue Schmier-/Pausenzeit beginnt.



Abb. 24.1 Einstellung 4P Tieftemperatur



Abb. 24.2 Display Pausenzeit 1P zählt abwärts



Abb. 24.3 Display für Schmierzeit 3P zählt aufwärts

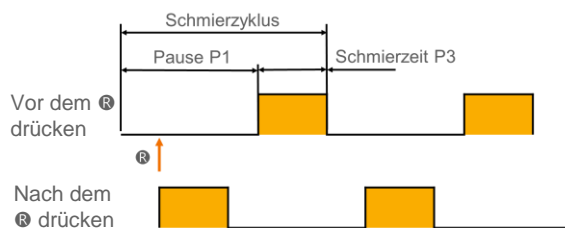


Abb. 24.4 Pausenzeit ändert sich durch drücken der **Ⓜ** Taste während der Pausenzeit



Abb. 24.5 Schmierzeit ändert sich durch drücken der **Ⓜ** Taste während der Schmierzeit

LED-Display AK06 mit Steuergerät AK09

Neustart der Steuerung nach Ausschalten der Maschine

Wenn die Stromversorgung / die Maschine während einer Schmierzeit P3 oder Pausenzeit P1 ausgeschaltet wird, geschieht Folgendes:

Einschalten der Maschine während der Pausenzeit P1, die Pausenzeit p1 zählt von der Ruhepausenzeit, in der die Maschine ausgeschaltet wurde, herunter (Abb. 25.1).

Wird der Stromversorgung / die Maschine während einer 3P-Schmierzeit ausgeschaltet, beginnt eine volle neue Schmierzeit, welche Sie eingestellt haben (Abb. 25.2).

Verteilerüberwachung 2P – Impulszyklen und Überwachungszeit

2P Verteilerüberwachung, darf NICHT als 0 eingestellt werden.

Falls die Überwachungszeit T1, welche benötigt wird, um den voreingestellten Wert der Impulszyklen zu erkennen, kürzer ist als die voreingestellte Schmierzeit 3P, schaltet das Display am Ende der Überwachungszeit T1 von "OFF Pressure" auf "ON Pressure" um und das Steuergerät setzt die Restschmierzeit fort. Nach Beendigung der Schmierzeit 3P, werden die Schmierzyklen mit +1 weiter aufaddierend weitergezählt. (Abb. 25.3).

Falls die Überwachungszeit T1, welche benötigt wird, um den voreingestellten Wert der Impulszyklen zu erkennen, länger ist als die voreingestellte Schmierzeit 3P, bleibt die Anzeige auf "OFF Pressure" und zeigt am Ende von 3P die Fehlermeldung EE-2 an, welche 30 Sekunden lang angezeigt wird. Die Schmierungszyklen werden nicht gezählt. (Abb. 25.4).

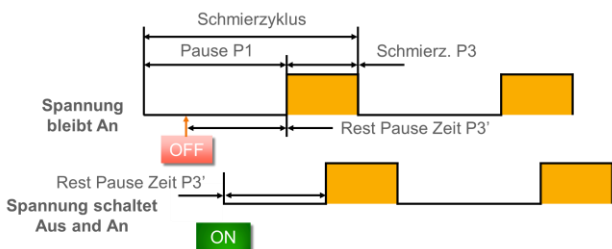


Abb. 25.1 Schmierzyklus ändert sich durch an u. abschalten während der Pausenzeit

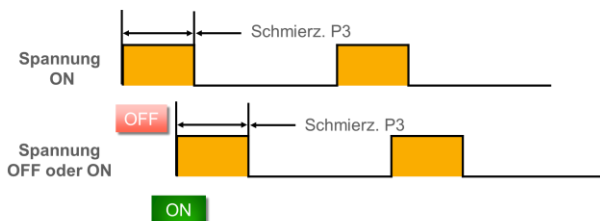


Abb. 25.2 Schmierzyklus ändert sich durch an u. abschalten während der Schmierzeit

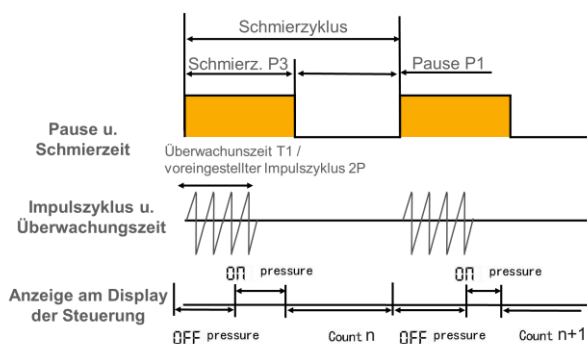


Abb. 25.3 $T1 < 3P$

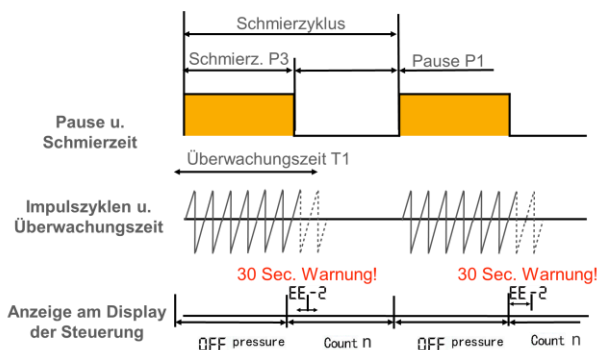


Abb. 25.4 $T1 > 3P$

Für den voreingestellten Wert von 3P - Schmierzeit weniger als 5 Min., wird der voreingestellte Wert von 2P weniger als 3 empfohlen.

Für den voreingestellten Wert von 3P - Schmierzeit weniger als 10 Min. wird der voreingestellte Wert von 2P weniger als 5 empfohlen.

Die Fettmenge für jede Schmierstelle wird nur durch die 3P - Schmierzeit bestimmt, nicht durch die 2P – Impulszyklen, diese dienen nur der Verteilerüberwachung.

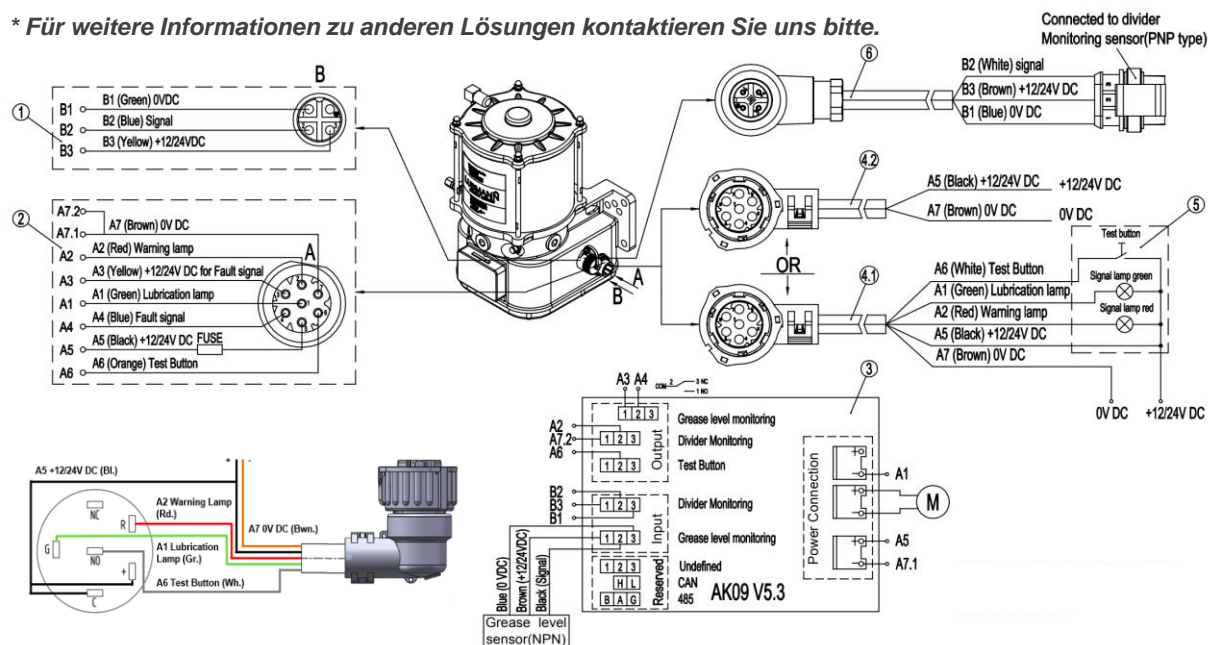


Steckerbelegung und Kabelverbindungen (mit Steuergerät AK09 V5.3)

ALPB- Pumpe mit 7-poligen BYN Stecker – Systemüberwachung über einen externen mehrfarbigen Leuchtdrucktaster*

Die Pumpe wird mit der Spannungsversorgung 12V oder 24V DC über den 7 Pin BYN Stecker über Pos. A versorgt. Dieser Anschluss ist Standard. Eine Zwischenschmierung "Reset" – Funktion wird durch das Betätigen eines Leuchtdrucktasters, welcher in der Kabine verbaut ist, ausgelöst. Während der Schmierzeit – 3P leuchtet der optionale Leuchtdrucktaster "Grün". Leuchtet der Taster "Rot" signalisiert das eine Fehlermeldung EE (Beschreibung finden Sie auf Seite 21). Taste leuchtet "Gelb", wenn eine Fehlermeldung resettet wird. Über Pos. B wird die Verteilerüberwachung 2P (Magnetschalter) mit der Pumpe verbunden.

* Für weitere Informationen zu anderen Lösungen kontaktieren Sie uns bitte.



In Abb. 26.1 wird die Steckerbelegung für Leuchtdrucktaster und die Signalleuchte (Art. Nr. 3030600350 oder 3030600340) abgebildet. Für den Leuchtdrucktaster und Signalleuchte (Art. Nr. 3030600200 oder 3030600220) gilt A1, A5 und A6. Für die Signalleuchte (Art. Nr. 3030102930 oder 3030102940) gilt A1 und A2.

Weitere Informationen bezüglich der Steckerbelegung sowie Leuchtdrucktaster finden Sie im Zubehörcatalog.

Abb. 26.1 Kabelverbindungen für ALPB BYN mit Steuergerät

Pos.	Anz.	Beschreibung	Art. Nr.
1	1	Einzelader Kit-Verteilerüberwachung-12/24VDC-Int.-0,3m-BD_F-4P-3xP_JSTxH_F-3x0,5	2010821300
2A	0-1	Einzelader Kit-ALPB_BYN-12VDC-Int.-0,3m-BYN_M_7P-5xP_JSTxH_F-2xP_JSTvH_F-7x0,5	2040120780
2B	0-1	Einzelader Kit-ALPB_BYN-24VDC-Int.-0,3m-BYN_M_7P-5xP_JSTxH_F-2xP_JSTvH_F-7x0,5	2040120760
3	1	Steuergerät-ALPB-AK09-V5.3-programmierbar (Platine)-Programmcode d-56	2040120790
4.1	1	Kabelsatz-Spannungsversorgung-12/24VDC-Ext.-7,5m-BYN_F_90_7P-5x1,0	2110012451
4.2	1	Kabelsatz-Spannungsversorgung-12/24VDC-Ext.-7,5m-BYN_F_90_7P-2x1,0	2110012722
5A.1	0-1	Leuchtdrucktaster-24VDC-Grün-M16	3030600200
5A.2	0-1	Leuchtdrucktaster-12VDC-Grün-M16	3030600220
5B.1	0-1	Signalleuchte-24VDC-Rot-M16	3030102930
5B.2	0-1	Signalleuchte-12VDC-Rot-M16	3030102940
5C.1	0-1	Leuchtdrucktaster-24VDC-Rot_Grün_Gelb-M16	3030600350
5C.2	0-1	Leuchtdrucktaster-12VDC-Rot_Grün_Gelb-M16	3030600340
6	0-1	Einzelader Kit-Verteilerüberwachung-12/24VDC-Int.-0,3m-BD_F-4P-3xP_JSTxH_F-3x0,5	2110012409

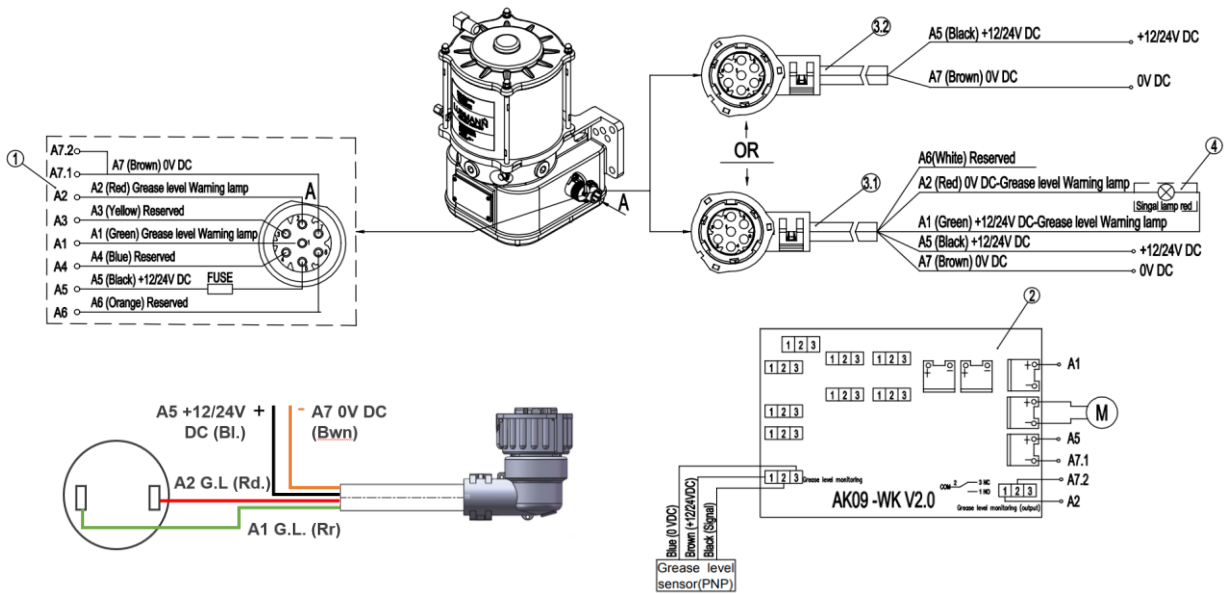
Steckerbelegung und Kabelverbindungen (ohne Steuergerät AK09 WK2.0)

ALPB- Pumpe mit 7-poligen BYN Stecker und 4-poligem Binder Stecker – Systemüberwachung über einen externen Leuchtdrucktaster *

Die Pumpe wird mit 12/24V DC über den 7-poligen BYN Stecker über Pos. A. mit Spannung versorgt. Die Pumpe ohne Steuergerät ist nicht mit Schmierzeit und Pausenzeit programmierbar. Die Fettfüllstandanzeige leuchtet "rot", wenn die Pumpe ein Fehlersignal über den Fettfüllstand erhält.

Bei der ALPB-Pumpe ohne Steuergerät ist das Überwachen des Verteilerstatus **NICHT** möglich!

* **Für weitere Informationen zu anderen Lösungen kontaktieren Sie uns bitte.**



* In Abb. 27.1 wird die Steckerbelegung für die Signalleuchten (Art. Nr. 3030102930 oder 3030102940) abgebildet.

Abb. 27.1 Kabelverbindungen für ALPB BYN ohne Steuergerät

Pos.	Anz.	Beschreibung	Art. Nr.
1A	0-1	Einzelader Kit-ALPB_BYN-12VDC-Int.-0,3m-BYN_M_7P-5xP_JSTxH_F-2xP_JSTvH_F-7x0,5	2040120780
1B	0-1	Einzelader Kit-ALPB_BYN-24VDC-Int.-0,3m-BYN_M_7P-5xP_JSTxH_F-2xP_JSTvH_F-7x0,5	2040120760
2A	0-1	Steuergerät-AK09-WK-V2.0-12VDC-nicht programmierbar	2091000242
2B	0-1	Steuergerät-AK09-WK-V2.0-24VDC-nicht programmierbar	2090122140
3.1	0-1	Kabelsatz-Spannungsversorgung-12/24VDC-Ext.-7,5m-BYN_F_90_7P-5x1,0	2110012451
3.2	0-1	Kabelsatz-Spannungsversorgung-12/24VDC-Ext.-7,5m-BYN_F_90_7P-2x1,0	2110012722
4.1	0-1	Signalleuchte-24VDC-Rot-M16	3030102930
4.2	0-1	Signalleuchte-12VDC-Rot-M16	3030102940

Befüllen vom Fettbehälter

1. Verwenden Sie nur EP-2 Schmierfette welche für die verschiedenen Einsatztemperaturen freigegeben sind.
2. Die Pumpe muss während der Befüllung mit Schmierstoff senkrecht stehen.
3. Beim Nachfüllen darf die Markierung für max. Füllstand nicht überschritten werden. Kontrollieren sie den Befüllvorgang und beenden diesen rechtzeitig vor Erreichen der max. Füllstandsanzeige.
4. Es ist strengstens verboten, den Deckel des Fettbehälters zu öffnen und Schmierstoff nachzufüllen!
5. Nur saubere Schmierstoffe einfüllen. Die Lebensdauer der Pumpenelemente hängt stark von der Qualität der verwendeten Schmierstoffe ab.

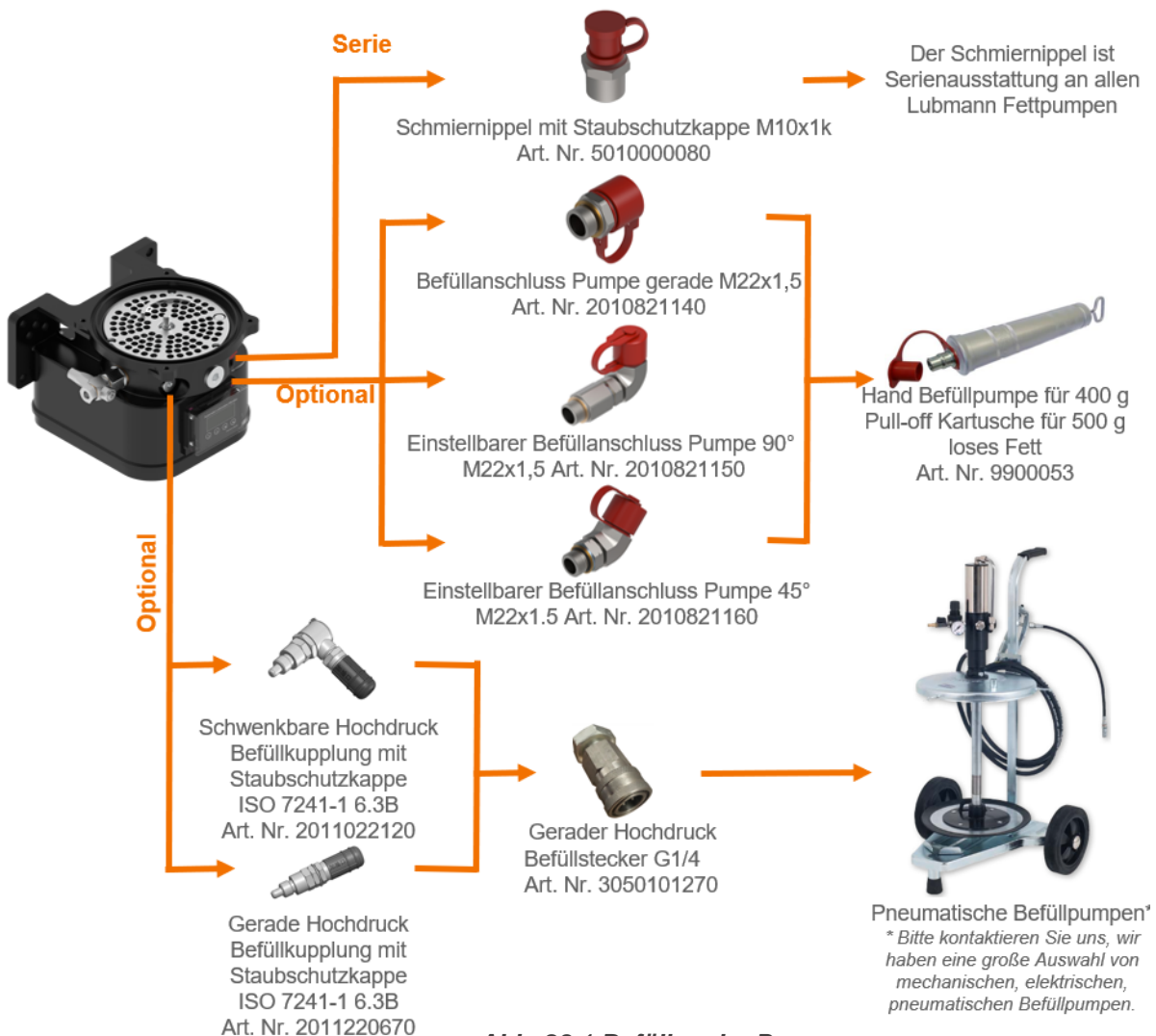
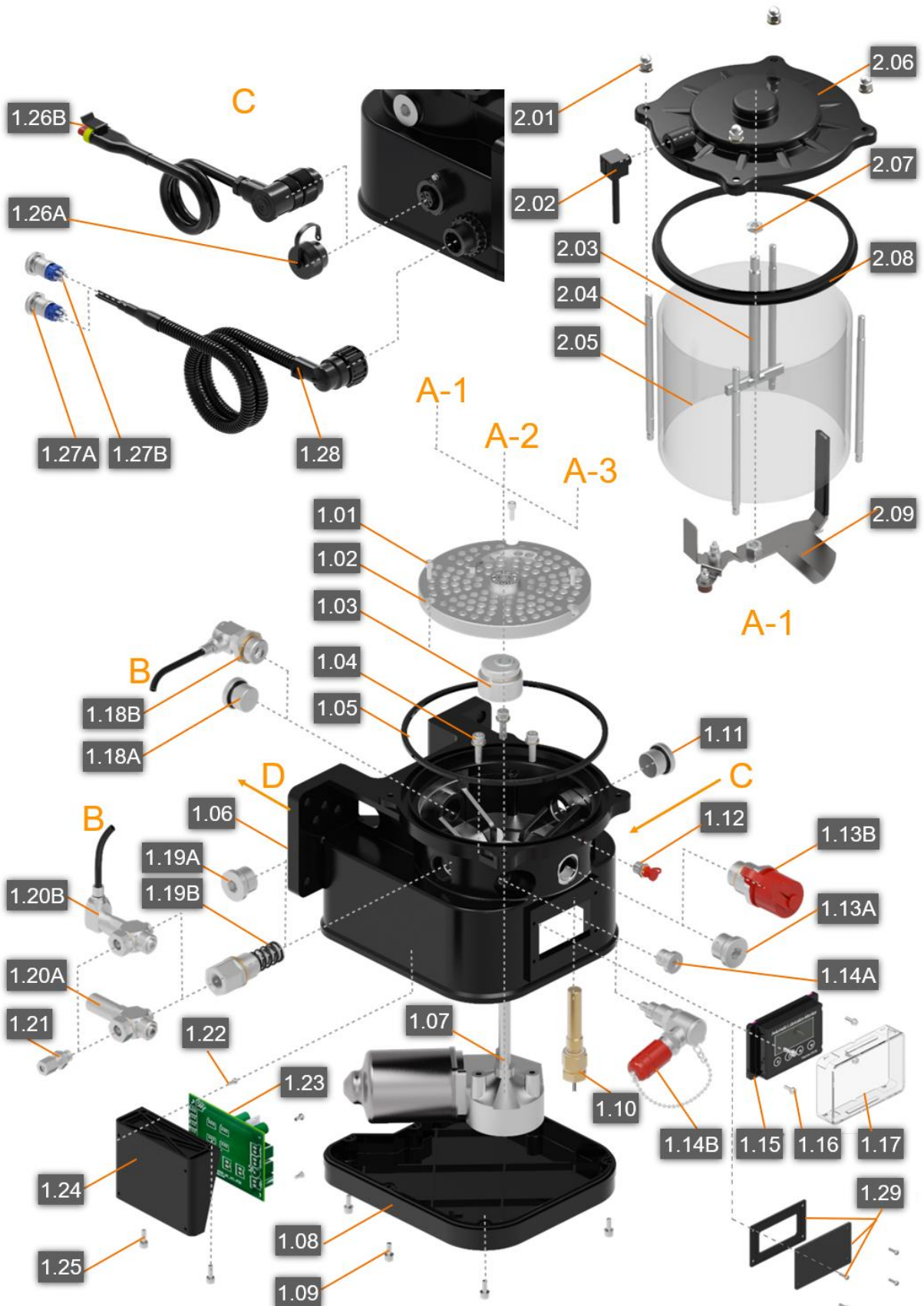
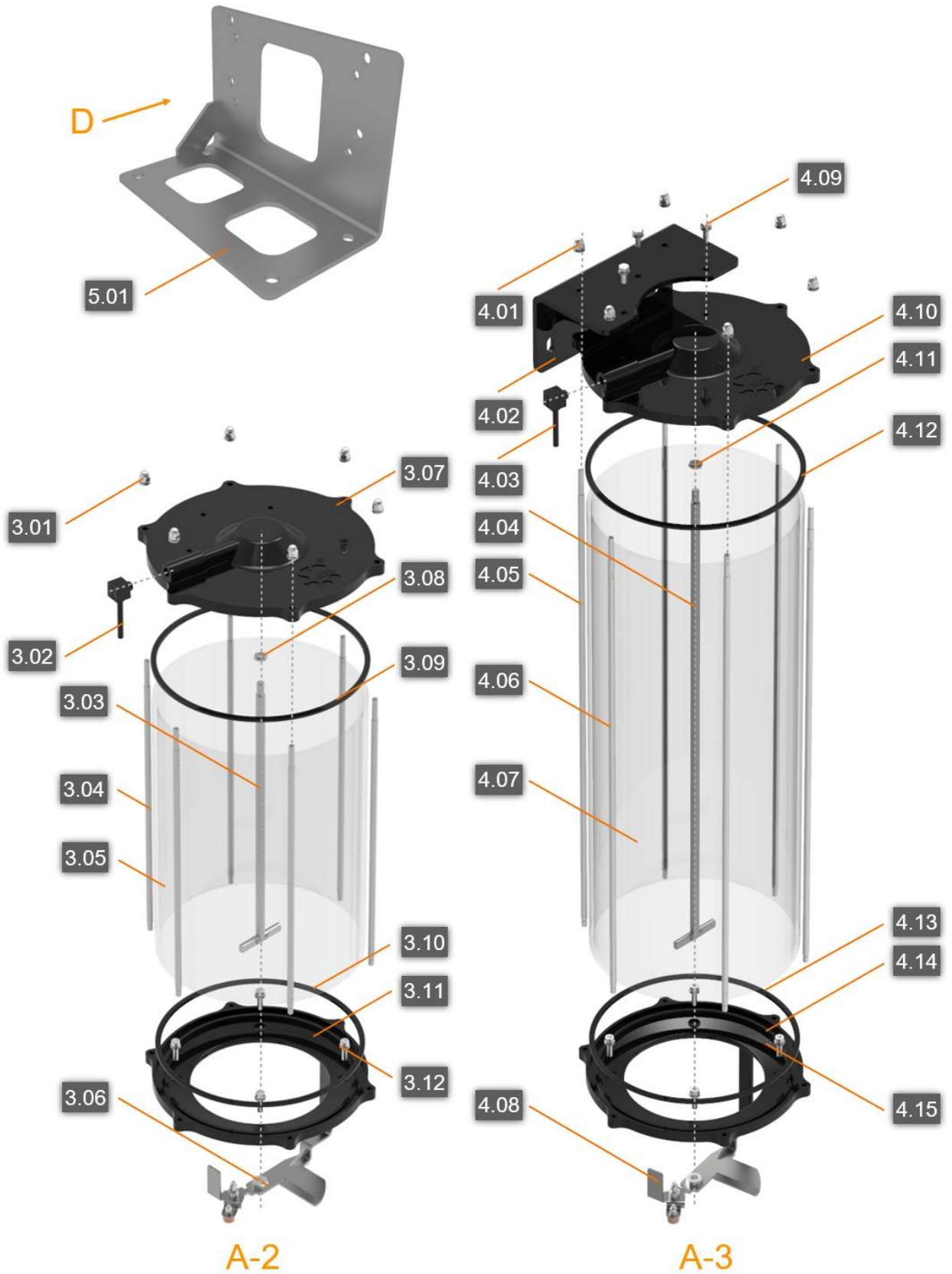


Abb. 28.1 Befüllen der Pumpe

Ersatzteilzeichnung – ALPB Gehäuse BYN + 2 - 6 Liter D170 Behälter



Ersatzteilzeichnung: ALPB 8 – 20 Liter D230 Behälter



Ersatzteilstückliste – ALPB Pumpe

Pos.	Anz.	Beschreibung	Art. Nr.
1.01	3	Zylinderschraube mit Innensechskant-DIN_EN_ISO_4762-M4x12-8-ST-ZnNi-mit U-Scheibe und Federring	3040102800
1.02-1	1	Fettsiebzwischenring-ALPB-D142x12-AI	2011230610
1.02-2	1	Rillenkugellager-D10-26-H8	3049000630
1.03	1	Exzentrische Druckscheibe-EDS-D37	2031001570
1.04-1	3	Zylinderschraube mit Innensechskant-DIN_EN_ISO_4762-M6x25-A2-SS	3040102100
1.04-2	3	U-Scheibe mit Gummidichtlippe D6	3040200830
1.05	1	Dichtring-Fettbehälter unten-ALPB-D170-170x160x3-NBR	3020200220
1.06	1	Pumpengehäuse für Fettschmierpumpe-ALPB_BYN-230x225x145-AI-schwarz lackiert	2011031830
1.07A	0-1	Gleichstrommotor-12V/DC-CNLW	3010404000
1.07B	0-1	Gleichstrommotor-24V/DC-CNLW	3010404170
1.08-1	1	Kit-Deckel Pumpengrundkörper-ALPB-201x180x23,5 mit Dichtung, Schrauben und Unterlegscheiben	9901806
1.08-2	1	Dichtring-Pumpengrundkörper Deckel-ALPB-201x180-NBR	3020200420
1.09	7	Zylinderschraube mit Innensechskant-DIN_EN_ISO_4762-M4x20-A2-SS-mit U-Scheibe und Federring	3040104370
1.10A	0-1	Min. Füllstandsensoren-ALPB-12V-24V/DC-NPN-M14x1,5	2090120730
1.10B	0-1	Min. Füllstandsensoren-ALPB-12V-24V/DC-PNP-M14x1,5	2090122240
1.11	1	Verschlussschraube-M22x1,5-(ED)-ST-ZnNi	3050105140
1.12	1	Schmiermippel-M10x1-gerade-SS	5010000080
1.13A	0-1	Verschlussschraube-M22x1,5-(ED)-ST-ZnNi	3050105140
1.13B	0-1	Befüllanschluss-gerade-M22x1,5-mit Schutzkappe-für Hand-Befüllpresse	2010821140
1.14A	0-1	Verschlussschraube-M14x1,5-(ED)-ST-ZnNi	3050101760
1.14B	0-1	Befüllanschluss-schwenkbar-ISO 7241-1B-M14x1,5-mit Schutzkappe	2011022120
1.15	0-1	LED-Display-AK06-(nur Display ohne Steuerung)	2011223180
1.16	4	Zylinderschraube mit Kreuzschlitz-M3x10-A2-SS-mit U-Scheibe und Federring	3040103720
1.17	1	LED-Display-AK06-transparente Schutzkappe-85x60x19	3020102130
1.18A	0-1	Verschlussschraube-M22x1,5-(ED)-ST-ZnNi	3050105140
1.18B	0-1	Kit-Einseitiger Bypass für Druckbegrenzungsventil SV-A-M22x1,5	2011222820
1.19A	0-1	Verschlussschraube-M22x1,5-(ED)-ST-ZnNi	3050105140
1.19B-A	0-1	Pumpenelement PE-1,5cm ³ /min-M22x1,5	2070011689
1.19B-B	0-1	Pumpenelement PE-2,5cm ³ /min-M22x1,5	2070011690
1.19B-C	0-1	Pumpenelement PE-4,5cm ³ /min-M22x1,5	2070011691
1.20A	0-1	Druckbegrenzungsventil SV-C-voreingestellt auf 300 bar-G1/4-M10x1	2070011684
1.20B	0-1	Druckbegrenzungsventil SV-A-für Bypass-voreingestellt auf 300 bar-G1/4-M10x1	2011221370
1.21	1	Gerade Einschraubverschraubung-GE-D6LL-M10x1 (SW14-ED)-ST-ZnNi	3050100890
1.22	4	Zylinderschraube mit Kreuzschlitz-M3x6-A2-SS	3040101630
1.23A	0-1	Steuergerät-ALPB-AK09-V5.3-programmierbar (Platine)-Programmcode d-56	2040120790
1.23B	0-1	Steuergerät-AK09-WK-V2.0-24VDC-nicht programmierbar	2090122140
1.23C	0-1	Steuergerät-AK09-WK-V2.0-12VDC-nicht programmierbar	2091000242
1.24	1	Halterung (intern) für Steuergerät AK09-95x72x33	3020101210
1.25	2	Zylinderschraube mit Innensechskant-DIN_EN_ISO_4762-M4x10-A2-SS-mit U-Scheibe und Federring	3040102910
1.26A	0-1	Schutzkappe Verteilerüberwachung an Pumpe-BD-4 Pin-IP67	3030502160
1.26B-A	0-1	Kabelsatz-Verteilerüberwachung-12/24VDC-Ext.-7,5m-BD_M_90_4P-APM_F_3P-3x0,5	2110012409
1.26B-B	0-1	Kabelsatz-Verteilerüberwachung-12/24VDC-Ext.-5,0m-BD_M_90_4P-APM_F_3P-3x0,5	2110012410
1.27A-A	0-1	Leuchtdrucktaster-24VDC-Grün-M16	3030600200
1.27A-B	0-1	Leuchtdrucktaster-12VDC-Grün-M16	3030600220
1.27B-A	0-1	Signalleuchte-24VDC-Rot-M16	3030102930
1.27B-B	0-1	Signalleuchte-12VDC-Rot-M16	3030102940
1.27C-A	0-1	Leuchtdrucktaster-24VDC-Rot_Grün_Gelb-M16	3030600350
1.27C-B	0-1	Leuchtdrucktaster-12VDC-Rot_Grün_Gelb-M16	3030600340
1.28-A	0-1	Kabelsatz-Spannungsversorgung-12/24VDC-Ext.-7,5m-BYN_F_90_7P-5x1,0	2110012451
1.28-B	0-1	Kabelsatz-Spannungsversorgung-12/24VDC-Ext.-5,0m-BYN_F_90_7P-5x1,0	2110012452
1.29	0-1	Kit-Blindplatte mit Schrauben und Dichtung-für ohne LED-Display-AK06	2090100780

Ersatzteilstückliste - ALPB Behälter Kit - 1

Pos.	Anz.	Beschreibung	Art. Nr.
2.00A	0-1	Kit-Fettbehälter auf Pumpengrundkörper-ALPB-D170-2L-(Kompletter Kit)	2011025480
2.00A-1	0-1	Kit-Behälteränderung-ALPB-D170-2L	9901669
2.00B	0-1	Kit-Fettbehälter auf Pumpengrundkörper-ALPB-D170-4L-(Kompletter Kit)	2011025490
2.00B-1	0-1	Kit-Behälteränderung-ALPB-D170-4L	9901670
2.00C	0-1	Kit-Fettbehälter auf Pumpengrundkörper-ALPB-D170-6L-(Kompletter Kit)	2011025500
2.00C-1	0-1	Kit-Behälteränderung-ALPB-D170-6L	9901671
2.01-1	4	Sechskant-Hutmutter-DIN_1587-M6-6-A2-SS	3040102200
2.01-2	4	Unterlegscheibe-6,5x11,7x1,5-(M6)-A2-SS	3040101080
2.01-3	4	Federring-6,3x9,5x1,75-(M6)-A2-SS	3040101090
2.02	1	Kit Entlüftung-Fettbehälter-ALPB	2090121660
2.03A	0-1	T-Stange zur Fettverteilung im Fettbehälter-ALPB-D170-2L-D10-L132-ST-ZnNi	3010105470
2.03B	0-1	T-Stange zur Fettverteilung im Fettbehälter-ALPB-D170-4L-D10-L277-ST-ZnNi	3010104120
2.03C	0-1	T-Stange zur Fettverteilung im Fettbehälter-ALPB-D170-6L-D10-L377-ST-ZnNi	3010104130
2.04A	0 or 4	Zugstange für Fettbehälter-ALPB-D170-2L-D7-M6-L161-ST-ZnNi	3010403060
2.04B	0 or 4	Zugstange für Fettbehälter-ALPB-D170-4L-D7-M6-L306-ST-ZnNi	3010403780
2.04C	0 or 4	Zugstange für Fettbehälter-ALPB-D170-6L-D7-M6-L406-ST-ZnNi	3010404020
2.05A	0-1	Fettbehälter-Transparent-ALPB-D170-2L-L140	2011025120
2.05B	0-1	Fettbehälter-Transparent-ALPB-D170-4L-L285	2011025110
2.05C	0-1	Fettbehälter-Transparent-ALPB-D170-6L-L385	2011025100
2.06	1	Behälterdeckel-ALPB-D170-Al-schwarz lackiert	3010403680
2.07	1	Niedrige Sechskantmutter-DIN_EN_ISO_4035-M8-A2-SS	3040102510
2.08	1	Z-Dichtring-Fettbehälter oben-ALPB-D170-160x176,6x10-NBR	3020200730
2.09	1	Kit-Rührflügel mit Leitblech, Magnet u. Steuernocken-ALPB-D170	2011025540
3.00	0-1	Kit-Fettbehälter auf Pumpengrundkörper-ALPB-D230-8L-(Kompletter Kit)	2011223000
3.01-1	6	Sechskant-Hutmutter-DIN_1587-M6-6-A2-SS	3040102200
3.01-2	6	Unterlegscheibe-6,5x11,7x1,5-(M6)-A2-SS	3040101080
3.01-3	6	Federring-6,3x9,5x1,75-(M6)-A2-SS	3040101090
3.02	1	Kit Entlüftung-Fettbehälter-ALPB	2090121660
3.03	1	T-Stange zur Fettverteilung im Fettbehälter-ALPB-D230-8L-D10-L334-ST-ZnNi	3010104060
3.04	6	Zugstange für Fettbehälter-ALPB-D170-8L-D7-M6-L348-ST-ZnNi	3010403711
3.05	1	Fettbehälter-Transparent-ALPB-D230-8L-L322	2011230250
3.06	1	Kit-Rührflügel mit Leitblech, Magnet u. Steuernocken-ALPB-D230	2011223130
3.07	1	Behälterdeckel-ALPB-D230-Al-schwarz lackiert	2011430270
3.08	1	Niedrige Sechskantmutter-DIN_EN_ISO_4035-M8-A2-SS	3040102510
3.09	1	Dichtring-Fettbehälter oben-ALPB-D230-232x220x3-NBR	3020200290
3.10	1	Dichtring-Fettbehälter oben-ALPB-D230-232x220x3-NBR	3020200290
3.11	1	Zwischenflansch für Fettbehälter-ALPB-D170-D230-240x22-Al-schwarz lackiert	2011230510
3.12-1	4	Zylinderschraube mit Innensechskant-DIN_EN_ISO_4762-M6x20-A2-SS	3040102080
3.12-2	4	U-Scheibe mit Gummidichtlippe D6	3040200830
4.00A	0-1	Kit-Fettbehälter auf Pumpengrundkörper-ALPB-D230-15L-(Kompletter Kit)	2011223010
4.00B	0-1	Kit-Fettbehälter auf Pumpengrundkörper-ALPB-D230-20L-(Kompletter Kit)	2011223020
4.01-1	6	Sechskant-Hutmutter-DIN_1587-M6-6-A2-SS	3040102200
4.01-2	6	Unterlegscheibe-6,5x11,7x1,5-(M6)-A2-SS	3040101080
4.01-3	6	Federring-6,3x9,5x1,75-(M6)-A2-SS	3040101090
4.02	1	Kit Entlüftung-Fettbehälter-ALPB	2090121660

Ersatzteilstückliste - ALPB Behälter Kit - 2

Pos.	Anz.	Beschreibung	Art. Nr.
4.03	1	Kit Entlüftung-Fettbehälter-ALPB	2090121660
4.04A	0-1	T-Stange zur Fettverteilung im Fettbehälter-ALPB-D230-15L-D10-L582-ST-ZnNi	3010404560
4.04B	0-1	T-Stange zur Fettverteilung im Fettbehälter-ALPB-D230-20L-D10-L792-ST-ZnNi	3010404570
4.05A	0 or 4	Zugstange für Fettbehälter-ALPB-D230-15L-D7-M6-L595-ST-ZnNi-für ohne Behälterdeckel Haltewinkel	3010403641
4.05B	0 or 4	Zugstange für Fettbehälter-ALPB-D230-20L-D7-M6-L805-ST-ZnNi-für ohne Behälterdeckel Haltewinkel	3010404580
4.06A	0 or 2	Zugstange für Fettbehälter-ALPB-D230-15L-D7-M6-L601-ST-ZnNi-für mit Behälterdeckel Haltewinkel	3010403651
4.06B	0 or 2	Zugstange für Fettbehälter-ALPB-D230-20L-D7-M6-L811-ST-ZnNi-für mit Behälterdeckel Haltewinkel	3010404590
4.07A	0-1	Fettbehälter-Transparent-ALPB-D230-15L-L427	2011230780
4.07B	0-1	Fettbehälter-Transparent-ALPB-D230-20L-L570	2011230790
4.08	1	Kit-Rührflügel mit Leitblech, Magnet u. Steuernocken-ALPB-D230	2011223130
4.09-1	3	Sechskantschraube-ISO_4017-M6x15-A2-SS	3040102050
4.09-2	3	Unterlegscheibe-6,5x11,7x1,5-(M6)-A2-SS	3040101080
4.09-3	3	Federring-6,3x9,5x1,75-(M6)-A2-SS	3040101090
4.10	1	Behälterdeckel-ALPB-D230-Al-schwarz lackiert	2011430270
4.11	1	Niedrige Sechskantmutter-DIN_EN_ISO_4035-M8-A2-SS	3040102510
4.12	1	Dichtring-Fettbehälter oben-ALPB-D230-232x220x3-NBR	3020200290
4.13	1	Dichtring-Fettbehälter oben-ALPB-D230-232x220x3-NBR	3020200290
4.14	1	Zwischenflansch für Fettbehälter-ALPB-D170-D230-240x22-Al-schwarz lackiert	2011230510
4.15-1	4	Zylinderschraube mit Innensechskant-DIN_EN_ISO_4762-M6x20-A2-SS	3040102080
4.15-2	4	U-Scheibe mit Gummidichtlippe D6	3040200830
5.01	1	Haltewinkel-Fettschmierpumpe-ALPB-L_Typ-mit geschweißter Gegenmutter-275x150x190-ST-schwarz lackiert	3010102772

Lieferung, Rückgabe und Lagerung

Lieferung

Prüfen Sie die Sendung nach Erhalt auf Beschädigung und Vollständigkeit anhand der Versandpapiere. Melden Sie eventuelle Transportschäden sofort dem Spediteur. Bewahren Sie das Verpackungsmaterial auf, bis eventuelle Unstimmigkeiten beseitigt sind. Achten Sie beim innerbetrieblichen Transport auf eine sichere Handhabung.

Rückgabe

Reinigen Sie alle Teile und verpacken Sie sie ordnungsgemäß (d.h. unter Beachtung der Vorschriften des Empfängerlandes), bevor Sie diese zurückschicken. Schützen Sie das Produkt vor mechanischen Einflüssen wie Stößen. Für den Land-, See- oder Lufttransport gibt es keine Einschränkungen.

Lagerung

Lubmann-Produkte unterliegen den folgenden Lagerbedingungen:

- trocken, staub- und erschütterungsfrei in geschlossenen Räumen
- keine korrosiven, aggressiven Stoffe am Lagerort (Ozon)
- vor Umwelteinflüssen wie UV-Strahlung schützen
- geschützt vor Schädlingen und Tieren (Insekten, Nagetiere, etc.)
- möglichst in der Originalverpackung des Produkts
- abgeschirmt von nahen Wärme- und Kältequellen
- bei starken Temperaturschwankungen oder hoher Luftfeuchtigkeit geeignete Maßnahmen (z. B. Heizung) treffen, um die Bildung von Kondenswasser zu verhindern

Lagerbedingungen für mit Schmierstoff gefüllte Teile

Bei der Lagerung von mit Schmierstoff gefüllten Produkten müssen die im folgenden genannten Bedingungen eingehalten werden,

Lagerdauer von bis zu 6 Monaten

Die abgefüllten Produkte können ohne weitere Maßnahmen verwendet werden.

Lagerdauer von 6 bis 18 Monaten – Pumpe

1. Pumpe elektrisch anschließen
2. Pumpe einschalten und laufen lassen, z.B. durch Auslösen einer Zusatzschmierung, bis aus jedem Pumpenelement ca. 4 cm³ Schmierstoff austreten
3. Pumpe ausschalten und vom Stromnetz trennen
4. Ausgetretenes Schmiermittel entfernen und entsorgen

Lagerdauer von 6 bis 18 Monaten – Verteiler

1. Alle Anschlussleitungen und Verschlusschrauben entfernen
2. Pumpe, die mit neuem, für den Einsatzzweck geeignetem Schmierfett gefüllt ist, an den Verteiler anschließen
3. Pumpe laufen lassen, bis neues Schmierfett aus dem Verteiler austritt
4. Ausgetretenes Schmiermittel entfernen
5. Verschlusschrauben und Anschlussleitungen wieder montieren



Lagerzeit von 6 bis 18 Monaten – Schlauch

1. Vormontierten Schlauch demontieren
2. Sicherstellen, dass beide Seiten des Schlauches offen bleiben
3. Schlauch mit neuem Schmierstoff befüllen

Lagerzeit von mehr als 18 Monaten

Um Funktionsstörungen zu vermeiden, ist vor der Inbetriebnahme Rücksprache mit dem Hersteller zu halten. Die allgemeine Vorgehensweise zum Entfernen der alten Fettfüllung entspricht der einer Lagerzeit von 6 bis 18 Monaten

Einbau

Allgemeine Hinweise

Die Montage der in dieser Anleitung beschriebenen Produkte darf nur von qualifiziertem Fachpersonal durchgeführt werden. Bei der Montage ist folgendes zu beachten:

- Andere Geräte dürfen durch die Montage nicht beschädigt werden
- Das Produkt darf nicht im Bereich von beweglichen Teilen montiert werden
- Das Produkt muss in ausreichendem Abstand zu Wärme- und Kältequellen installiert werden
- Beachten Sie die IP-Schutzart des Produkts
- Sicherheitsabstände und gesetzliche Vorschriften zur Montage und Unfallverhütung einhalten
- Eventuell vorhandene optische Überwachungseinrichtungen, z.B. Manometer, MIN/MAX-Markierungen oder Kolbendetektoren, müssen gut sichtbar sein
- Vorschriften im Kapitel Technische Daten zur Einbaulage beachten

Montageort

Schützen Sie das Produkt vor Feuchtigkeit, Staub und Erschütterungen und installieren Sie es an einer leicht zugänglichen Stelle, um weitere Installations- und Wartungsarbeiten zu erleichtern.

Montage

- Minimale Einbaumaße

Stellen Sie sicher, dass für Wartungsarbeiten oder für den Anbau weiterer Komponenten zum Aufbau einer Zentralschmieranlage an die Pumpe ein Freiraum von mindestens 100 mm in jede Richtung zusätzlich zu den angegebenen Maßen vorhanden ist.

**Alle Einbaumaße finden Sie auf Seite 19.*

- Installationsbohrungen Schweißbolzen



Es besteht die Gefahr von Schäden an der übergeordneten Maschine und an der Pumpe. Bohren Sie die Befestigungsbohrungen nur an nicht tragenden Teilen der übergeordneten Maschine. Die Befestigung darf nicht an zwei gegeneinander bewegten Teilen erfolgen. Bitte sprechen Sie mit dem Hersteller und holen sich die Freigabe für Bohrungen und Schweißbolzen, welche Sie anbringen möchten, oder kontaktieren Sie uns.

- Elektrischer Anschluss

Elektrischer Schlag



Trennen Sie die Pumpe unbedingt von der Stromversorgung, bevor Sie Arbeiten an elektrischen Bauteilen durchführen.

Führen Sie den elektrischen Anschluss entsprechend der Anschlussart der Pumpe durch,

1. Verwenden Sie die Leitung für die Stromversorgung nach dem jeweiligen Anschlussplan wie in dieser Anleitung beschrieben. Es muss zwingend eine Vorsicherung verwendet werden. Siehe Beschreibung auf Seite 12!
2. Falls Sie keine Verteilerüberwachung benötigen, stecken Sie die Schutzkappe 3030502160 in die Buchse und drücken diese fest. Nur so kann die Schutzart (IP-Klasse) eingehalten werden.

- Pumpenelement und Sicherheitsventil montieren

Bei einer Standardpumpe befinden sich das Pumpenelement und das Sicherheitsventil (SV-C) in der Regel auf der linken Seite des Pumpenauslasses. Bevor Sie einen zusätzlichen Satz Pumpenelemente und Sicherheitsventile montieren, stellen Sie sicher dass die Pumpe von der Stromversorgung getrennt ist.

Anzugsdrehmoment für das Pumpenelement = 43 Nm +/- 2,0 Nm

Anzugsdrehmoment für das Sicherheitsventil = 36 Nm +/- 2,0 Nm



Fehlersuche

Störung	Mögliche Ursache	Lösung
Pumpe arbeitet nicht	<ul style="list-style-type: none"> ▪ Stromzufuhr zur Pumpe unterbrochen ▪ Übergeordnete Maschine ist ausgeschaltet ▪ Anschlusskabel der Pumpe ist lose oder defekt ▪ Externe Sicherung ist defekt ▪ Pumpe befindet sich im Pausenzeitmodus ▪ Pumpenmotor ist defekt ▪ Leiterplatte der Pumpe ist defekt ▪ Interner Kabelbruch 	<p>Prüfen Sie, ob eine der angegebenen Störungen vorliegt und beheben Sie diese im Rahmen Ihrer Zuständigkeit.</p> <p>Störungen, die nicht in Ihrem Verantwortungsbereich liegen, müssen Sie Ihrem Vorgesetzten melden, damit diese weiteren Maßnahmen einleiten kann.</p> <p>Kann die Störung nicht festgestellt und behoben werden, wenden Sie sich bitte an unseren Kundendienst</p>
Pumpe läuft, liefert aber keinen oder nur wenig Schmierstoff	<ul style="list-style-type: none"> ▪ Blockade, Störung in der Zentralschmieranlage ▪ Fettstand im Vorratsbehälter unter Minimalstand ▪ Defektes Rückschlagventil ▪ Defektes Sicherheitsventil ▪ Saugbohrung des Pumpenelements ist verstopft ▪ Pumpenelement schließen ▪ Luftblasen im Pumpenkörper ▪ Zu hohe Schmierstoffkonsistenz (bei niedrigen Temperaturen) ▪ Zu geringe Schmierstoffkonsistenz (bei hohen Temperaturen) ▪ Konfiguration des Verteilers falsch 	<p>Prüfen Sie, ob eine der angegebenen Störungen vorliegt und beheben Sie diese im Rahmen Ihrer Zuständigkeit.</p> <p>Störungen, die nicht in Ihrem Verantwortungsbereich liegen, müssen Sie Ihrem Vorgesetzten melden, damit diese weiteren Maßnahmen einleiten kann.</p> <p>Kann die Störung nicht festgestellt und behoben werden, wenden Sie sich bitte an unseren Kundendienst</p>

* Weitere Informationen für EE-1 und EE-2, bitte finden Sie auf Seite 21 und 22.

Fehlersuche bei Blockade der Fettschmierpumpe

Gründe für eine Blockade:

- Defekt eines Pumpenelements

Demontieren Sie den Hauptschlauch von der Pumpe und prüfen Sie den Druck am Manometer. Das Sicherheitsventil muss öffnen, bevor das Manometer 250 - 300 bar erreicht.

Falls kein Manometer vorhanden ist: Eingangsverschraubung vor dem Hauptverteiler demontieren und prüfen, ob Fett gefördert wird.

- Defekt am Motor / Steuergerät

Bei Pumpen mit integriertem Steuergerät drücken Sie die Taste "R" auf dem Display und prüfen Sie, ob der Motor sich dreht.

Abschaltung und Entsorgung

Vorübergehende Abschaltung

Schalten Sie das System vorübergehend ab, indem Sie:

- Ausschalten des übergeordneten Geräts.
- Trennen Sie das Produkt von der Stromversorgung.

Stilllegung und Demontage

Die endgültige Außerbetriebnahme und Demontage des Produkts muss vom Betreiber fachgerecht und unter Einhaltung aller zu beachtenden Vorschriften geplant und durchgeführt werden.

Entsorgung

- für Länder innerhalb der Europäischen Union

Die Entsorgung sollte, wo immer möglich, vermieden oder minimiert werden. Die Entsorgung von Produkten, die mit Schmierstoff verunreinigt sind, muss über einen zugelassenen Entsorger in Übereinstimmung mit den Umweltauflagen und Abfallentsorgungsvorschriften sowie den Anforderungen der örtlichen Behörden erfolgen.

Die spezifische Klassifizierung des Abfalls liegt in der Verantwortung des Abfallerzeugers, da der Europäische Abfallkatalog unterschiedliche Entsorgungscodes für dieselbe Abfallart, aber unterschiedlicher Herkunft beinhaltet.

Elektrische Bauteile müssen gemäß der WEEE-Richtlinie 2012/19/EU entsorgt oder recycelt werden.

Kunststoff- oder Metallteile können über den Gewerbeabfall entsorgt werden.

- für Länder außerhalb der Europäischen Union

Die Entsorgung muss gemäß den geltenden nationalen Vorschriften und Gesetzen des Landes, in dem das Produkt verwendet wird, erfolgen.



Bestellschlüssel

ALPB - 2 . 2 . PE 2.5C - 0 - 0 - 0 . 1 . 0 . 1 . 0000

Spannungsversorgung	
12V	1
24V	2

Fettbehälter	
2L D170	2
4L D170	4
4L D230	4W
6L D170	6
6L D230	6W
8L D230	8
15L D230	15
20L D230	20

Pumpauslass M22 - Pos. 1/2/3/4				
	Pos. 1	Pos. 2	Pos. 3	Pos. 4
Verschlossen - Blindstopfen	0	0	0	0
PE 1,5 ohne Bypass	1,5C	1,5C	1,5C	1,5C
PE 1,5 mit Bypass	1,5A	1,5A	1,5A	1,5A
PE 2,5 ohne Bypass	2,5C	2,5C	2,5C	2,5C
PE 2,5 mit Bypass	2,5A	2,5A	2,5A	2,5A
PE 4,5 ohne Bypass	4,5C	4,5C	4,5C	4,5C
PE 4,5 mit Bypass	4,5A	4,5A	4,5A	4,5A
Adapter gerade Handbefüllpresse		HP	HP	
Bypass Eingang				BP
Sonderausführung	X	X	X	X

Standard PE in Pos. 1 = 2,5C

Bei PE's mit einem SV-A mit Bypass muss ein Bypass Eingang an Pos. 4 sein!

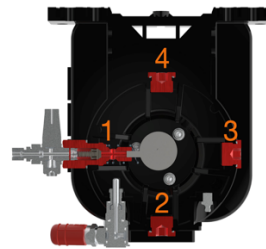
Pos. A - Stromanschluss	
Ohne Stromkabel	3
Mit Bajonett Stromkabel ALPB_BYN 12/24V DC ver. 7,5m	2
Mit Bajonett Stromkabel ALPB_BYN 12/24V DC ver. 5,0m	5
Sonderausführung	X

Pos. B - Verteiler Überwachung(Signal Eingang)	
Bitte beachten Sie unsere Verteiler Beschreibungen. Die Standardausführung hat auf Pos. B einen Blindstopfen.	

Pos. C - Anderer Anschluss (Signal Ausgang)	
Für Bajonett Ver. bitte Pos. C immer auf 0	0

Steuergerät	
Ohne Steuergerät	0
Mit Steuergerät und LED Display	1

Sonderausführungen	
Standard Version	0000
Kundenspezifische Version	XXXX



B A