

# Technische Beschreibung Schmierritzel LPM1



## Inhaltsverzeichnis

<b>1</b>	<b>Impressum</b> .....	<b>2</b>
<b>2</b>	<b>Technische Daten</b> .....	<b>3</b>
<b>3</b>	<b>Produktmerkmale, Vorteile und Komponenten des LMP1</b> .....	<b>4</b>
<b>4</b>	<b>Zubehör</b> .....	<b>5</b>
4.1	Steckverschraubungen für Schmierritzeingänge .....	5
4.2	Verschraubungen für Schmierritzeingänge .....	5
4.3	Haltewinkel.....	6
<b>5</b>	<b>Bestellschlüssel</b> .....	<b>7</b>

Alle Angaben unter Vorbehalt technischer Änderungen.

Rev.	Änderung	Date / Author:	Date / Released:
00	Neuerstellung	23.03.2026 / HB	26.03.2026 / MK

## 1 Impressum

### **Hersteller**

Lubmann GmbH  
Add: Kleiner Johannes 21, 91257 Pegnitz, Germany  
E-Mail: [info@lubmann-gmbh.de](mailto:info@lubmann-gmbh.de)  
Website: [www.lubmann-gmbh.de](http://www.lubmann-gmbh.de)

### **Schulungen**

Um ein Höchstmaß an Sicherheit und Wirtschaftlichkeit zu gewährleisten, führt die Lubmann GmbH ausführliche Schulungen durch. Es wird empfohlen, die Schulungen zu besuchen. Für weitere Informationen wenden Sie sich bitte an die Lubmann GmbH.

### **Copyright**

© Copyright Lubmann GmbH Alle Rechte vorbehalten. r

### **Haftungsausschluss**

Der Hersteller kann nicht für Schäden verantwortlich gemacht werden, die durch:

- Nicht sachgemäße Verwendung, fehlerhafte Montage, Bedienung, Einstellung, Wartung, Reparatur oder Unfälle
- Das für die Installation und Wartung zuständige Personal ist für diese Arbeiten nicht entsprechend qualifiziert.
- Verwendung ungeeigneter Schmierstoffe
- Unsachgemäßes oder verspätetes Reagieren auf Fehlfunktionen
- Unerlaubte Veränderungen am Produkt
- Vorsatz oder Fahrlässigkeit
- Verwendung von nicht originalen Lubmann-Ersatzteilen
- Fehlerhafte Planung oder Auslegung der Zentralschmieranlage

Die Haftung für Schäden, die durch die Verwendung unserer Produkte entstehen, ist auf den maximalen Kaufpreis beschränkt.

Die Haftung für Folgeschäden jeglicher Art ist ausgeschlossen.

## 2 Technische Daten

Typ	Schmierritzel LPM1 modulare Bauweise	
Modulgröße	14	16, 18, 20, 22, 24
Anzahl der Zähne	7	8
Material	Thermoplastische Polyurethane (TPU)	
Breite pro Schmierritzelsegment	20 mm	
Gesamtbreite Schmierritzel	100 mm – 240 mm	
Schmierstoff	Fette bis NLGI-Kl. 2	
Max. zulässiger Volumenstrom	500 ml / min	
Betriebstemperatur	- 40°C to +70°C	
Drehrichtung	beliebig	
Einbaulage	beliebig	
Max. Drehzahl	300 U/min.	
Abweichung der Ausrichtung der Schmierritzelachse zum schmierenden Bauteil	+ / - 1°	
Anschlussgewinde	G1/4	
Eingangverschraubungen	siehe Bestellschlüssel	
Korrosionsklasse für Metallteile am Schmierritzel	C4H	
Lebensdauer	min. 6 Millionen Umdrehungen	
Haltewinkel Schmierritzel	siehe Bestellschlüssel	

### 3 Produktmerkmale, Vorteile und Komponenten des LMP1

Die Schmierritzeln der LPM-Serie werden von Lubmann für offene Zahnräder angeboten. LPM bedeckt die Oberflächen des Zahnrads kontinuierlich mit einem Fettfilm, der während der Eingriffsbewegung geschmiert werden muss, um Folgendes zu erreichen:

- Reduzierter Verschleiß am Getriebe und dadurch erhöhte Lebensdauer
- Verbesserte Wärmeableitung und Kühlung der Getriebeteile
- Effektive Reinigung der Zahnradoberflächen und zuverlässige Korrosionsvorbeugung
- Reduzierte Vibrationen, wodurch die Laufruhe und Zuverlässigkeit des Getriebes erhalten bleiben.

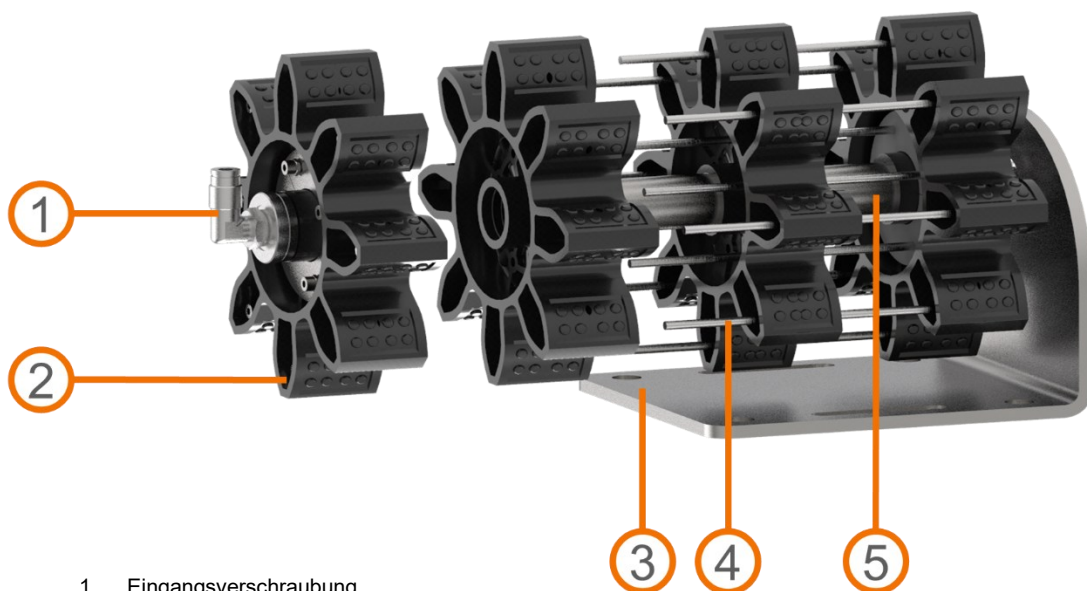
Die Schmierstoffsysteme der LPM-Serie zeichnen sich durch ein modulares Design aus, das es dem Anwender ermöglicht, die passende Konfiguration für verschiedene Anwendungsszenarien auszuwählen. Jedes Schmierritzeln besteht aus mehreren Schmierritzelsegmenten, einer Schmierritzelnelle, einer Innensechskantschrauben und optional einer Eingangsverschraubung und einer Halterung.



Diese Komponenten lassen sich über einen Bestellschlüssel frei kombinieren, um kundenspezifische Ritzelschmierlösungen zu konfigurieren.

Das Material der Schmierritzelsegmente der LPM-Serie ist thermoplastisches Polyurethan (TPU), das folgende Eigenschaften aufweist:

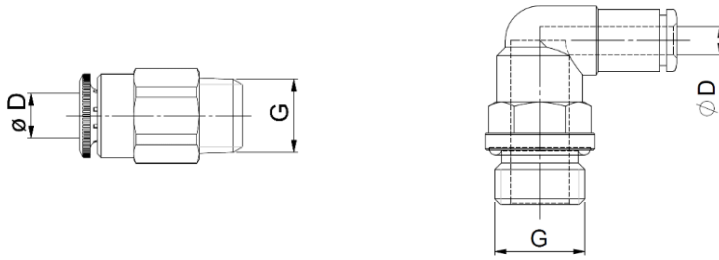
- Ausgezeichnete Elastizität und Abriebfestigkeit
- Gute Schmiermittel- und Chemikalienbeständigkeit
- Hohe mechanische Festigkeit und Schlagfestigkeit
- Witterungs- und Alterungsbeständigkeit



- 1 Eingangsverschraubung
- 2 Schmierritzelsegment
- 3 Haltewinkel
- 4 Zylinderschrauben mit Innensechskant (Zugstangen - 8 Segmente)
- 5 Schmierritzelnelle

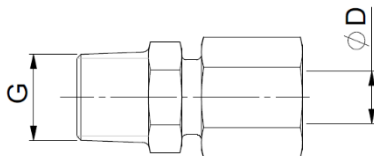
## 4 Zubehör

### 4.1 Steckverschraubungen für Schmierritzeleingänge

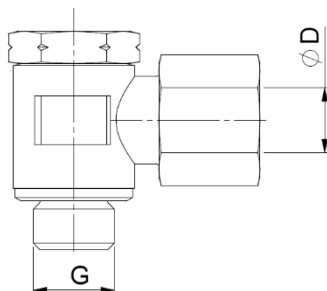


	D	G	Artikelnummer
Gerade Einschraubsteckverschraubung- GES-D6-R1/4k-250 bar-MS-Ni	6	R 1/4	15011510
Gerade Einschraubsteckverschraubung- GES-D8-R1/4k-250 bar-MS-Ni	8	R 1/4	15011511
Gerade Einschraubsteckverschraubung- GES-D10-R1/4k-250 bar-MS-Ni	10	R 1/4	15011512
Winkel Einschraubsteckverschraubung drehbar- WESD-D6-R1/4k-250 bar-MS-Ni	6	R 1/4	15011513
Winkel Einschraubsteckverschraubung drehbar- WESD-D8-R1/4k-250 bar-MS-Ni	8	R 1/4	15011514
Winkel Einschraubsteckverschraubung drehbar- WESD-D10-R1/4k-250 bar-MS-Ni	10	R 1/4	15011515

### 4.2 Verschraubungen für Schmierritzeleingänge

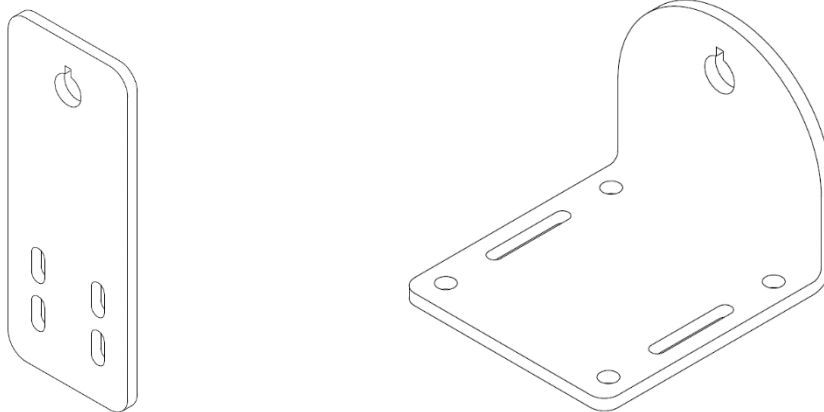


	D	G	Artikelnummer
Gerade Einschraubverschraubung- GE-D6L-G1/4-ST-ZnNi	6	G 1/4	9900122



	D	G	Artikelnummer
Winkel Schwenkverschraubung- WS-D6L-G1/4-(DK)-ST-ZnNi	6	G 1/4	15011542

### 4.3 Haltewinkel



	<b>für Modul</b>	<b>Artikelnummer</b>
Haltewinkel-Schmierritzel-LPM1-250x100x8-ST-schwarz lackiert	14 bis 24	15011478
Haltewinkel-Schmierritzel-LPM1-L_Form-150x168x135-ST-schwarz lackiert	14 und 16	15011504

weitere Größen auf Anfrage erhältlich

## 5 Bestellschlüssel

LPM1 - 168 - 100 - 10 - 34 - 2 - 0000

Modulgröße + Anzahl der Zähne	
Modul 14 mit 7 Zähnen	147
Modul 16 mit 8 Zähnen	168
Modul 18 mit 8 Zähnen	188
Modul 20 mit 8 Zähnen	208
Modul 22 mit 8 Zähnen	228
Modul 24 mit 8 Zähnen	248

Breite Schmierritzel [mm]	
5 Schmierritzelsegmente	100
6 Schmierritzelsegmente	120
7 Schmierritzelsegmente	140
8 Schmierritzelsegmente	160
9 Schmierritzelsegmente	180
10 Schmierritzelsegmente	200
11 Schmierritzelsegmente	220
12 Schmierritzelsegmente	240

Eingangsverschraubung auf Seite Haltewinkel	
ohne	10
Gerade Einschraubsteckverschraubung-GES-D6	11
Gerade Einschraubsteckverschraubung-GES-D8	12
Gerade Einschraubsteckverschraubung-GES-D10	13
Winkel Einschraubsteckverschraubung drehbar-WESD-D6	14
Winkel Einschraubsteckverschraubung drehbar-WESD-D8	15
Winkel Einschraubsteckverschraubung drehbar-WESD-D10	16
Gerade Einschraubverschraubung-GE-D6L-G1/4	17
Winkel Schwenkverschraubung-WS-D6L-G1/4	18

Eingangsverschraubung auf Seite gegenüber Haltewinkel	
ohne	30
Gerade Einschraubsteckverschraubung-GES-D6	31
Gerade Einschraubsteckverschraubung-GES-D8	32
Gerade Einschraubsteckverschraubung-GES-D10	33
Winkel Einschraubsteckverschraubung drehbar-WESD-D6	34
Winkel Einschraubsteckverschraubung drehbar-WESD-D8	35
Winkel Einschraubsteckverschraubung drehbar-WESD-D10	36
Gerade Einschraubverschraubung-GE-D6L-G1/4	37
Winkel Schwenkverschraubung-WS-D6L-G1/4	38

Haltewinkel	
ohne Haltewinkel	0
mit Haltewinkel	1
mit Haltewinkel L-Form	2
Kundenspezifische Version	X

Sonderausführungen	
Standard Version	0000
Kundenspezifische Version	XXXX

